

# REGLAMENTO DE ALMACENAMIENTO DE PRODUCTOS QUÍMICOS

## RD 379 / 2001

### DEROGADO POR EL

### RD 656/2017



Miembro desde 2010 de la Comisión Técnica de redacción de este Reglamento junto con el Ministerio de Industria y otros expertos, elaborando actualmente la correspondiente Guía Técnica de interpretación del mismo.

Productos certificados con los más rigurosos estándares de seguridad y calidad.

**900 37 36 15**  
[www.denios.es](http://www.denios.es)

Real Decreto 379/2001, de 6 de abril, por el que se aprueba el Reglamento de almacenamiento de productos químicos y sus instrucciones técnicas complementarias MIE APQ-1, MIE APQ-2, MIE APQ-3, MIE APQ-4, MIE APQ-5, MIE APQ-6 y MIE APQ-7.

---

Ministerio de Ciencia y Tecnología  
«BOE» núm. 112, de 10 de mayo de 2001  
Referencia: BOE-A-2001-8971

---

### TEXTO CONSOLIDADO

Última modificación: 18 de marzo de 2010

El desarrollo experimentado por las industrias químicas y petroquímicas ha determinado un notable incremento de las actividades de almacenamiento y manejo de productos químicos.

La regulación actualmente vigente en la materia es la contenida en el Real Decreto 668/1980, de 8 de febrero, sobre regulación del almacenamiento de productos químicos, y en el Real Decreto 3485/1983, de 14 de diciembre, que modifica el anterior. Posteriormente, se aprobaron las instrucciones técnicas complementarias (ITCs) MIE APQ-001 a MIE APQ-006, que establecieron las condiciones técnicas de dicha reglamentación.

La situación que se ha producido desde 1980 ha variado sustancialmente. La incorporación de España a las Comunidades Europeas, la asunción por las Comunidades Autónomas de competencias legislativas en la materia, de acuerdo con la legislación básica estatal recogida en la Ley 21/1992, de 16 de julio, de Industria, y sus disposiciones reglamentarias, han generado cambios en el marco jurídico de aplicación de la normativa sobre almacenamiento de productos químicos.

Así, la Ley 21/1992, de 16 de julio, de Industria, establece en el apartado 5 de su artículo 12 que los Reglamentos de Seguridad de ámbito estatal se aprobarán por el Gobierno de la Nación, sin perjuicio de que las Comunidades Autónomas con competencias legislativas sobre Industria, puedan introducir requisitos adicionales sobre las mismas materias cuando se trate de instalaciones radicadas en su territorio.

Por otra parte, la evolución de la técnica y la experiencia que se ha ido acumulando en la aplicación de las instrucciones técnicas complementarias, ha puesto de manifiesto la necesidad de reelaborar todas ellas, adaptándolas al progreso técnico.

En consecuencia, resultando conveniente la adecuación de la normativa existente al marco legal establecido por la Ley 21/1992, de 16 de julio, de Industria, así como la adaptación a la evolución técnica, se ha elaborado una nueva normativa en este ámbito.

La estructura normativa prevista comprende un Reglamento, que contiene las normas de carácter general, y unas instrucciones técnicas complementarias, que establecen las exigencias técnicas específicas que se consideren precisas, de acuerdo con el estado de la técnica actual para la seguridad de personas y los bienes.

Con respecto a la anterior reglamentación, el presente Real Decreto contempla definiciones nuevas, amplía el campo de aplicación a los almacenamientos en recintos comerciales y de servicio, indica unos límites por debajo de los cuales no es de aplicación

esta reglamentación, establece la necesidad de disponer de una póliza de seguros que cubra la responsabilidad civil que pudiera derivarse del almacenamiento y establece condiciones para el almacenamiento conjunto. Además, se incluye un artículo relativo a las normas a que hacen referencia las instrucciones técnicas complementarias y a los productos legalmente fabricados en otros países de la Unión Europea.

Las principales modificaciones en las instrucciones técnicas complementarias se concretan en la introducción de normas para la prevención de fugas o vertidos incontrolados que puedan dañar el medio ambiente, exigiéndose dispositivos anti-rebose, recogida de derrames y la instalación de sistemas de contención y detección de fugas en los recipientes enterrados.

Por otra parte, con el objeto de establecer las prescripciones técnicas de seguridad a las que han de ajustarse las instalaciones de almacenamiento de productos tóxicos, se ha elaborado la instrucción técnica complementaria MIE APQ-7.

La presente disposición ha sido sometida al procedimiento de información en materia de normas y reglamentaciones técnicas y de reglamentos relativos a los servicios de la sociedad de la información, regulado en el Real Decreto 1337/1999, de 31 de julio, a los efectos de dar cumplimiento a lo dispuesto en la Directiva 98/34/CE, del Parlamento Europeo y del Consejo, de 22 de junio, modificada por la Directiva 98/48/CE, del Parlamento Europeo y del Consejo, de 20 de julio.

En su virtud, a propuesta de la Ministra de Ciencia y Tecnología, de acuerdo con el Consejo de Estado y previa deliberación del Consejo de Ministros en su reunión del día 6 de abril de 2001,

DISPONGO:

**Artículo único.** *Aprobación del Reglamento de almacenamiento de productos químicos y las ITCs MIE APQ-1 a MIE APQ-7.*

Se aprueba el Reglamento de almacenamiento de productos químicos (APQ), que se inserta a continuación, y las instrucciones técnicas complementarias (ITCs) MIE APQ-1 «almacenamiento de líquidos inflamables y combustibles», MIE APQ-2 «almacenamiento de óxido de etileno», MIE APQ-3 «almacenamiento de cloro», MIE APQ-4 «almacenamiento de amoníaco anhidro», MIE APQ-5 «almacenamiento de botellas y botellones de gases comprimidos licuados y disueltos a presión», MIE APQ-6 «almacenamiento de líquidos corrosivos» y MIE APQ-7 «almacenamiento de líquidos tóxicos», que se incluyen en el anexo I de este Real Decreto.

**Disposición adicional primera.** *Instalaciones que no puedan cumplir las prescripciones establecidas en las ITCs.*

Cuando una instalación comprendida en el ámbito de aplicación del Reglamento no pueda ajustarse a las prescripciones establecidas en las instrucciones técnicas complementarias (ITCs), el órgano competente en materia de industria de la Comunidad Autónoma, previa solicitud del interesado, a la que se acompañará la correspondiente documentación técnica en la que conste y se justifique esa imposibilidad, formulándose una solución técnica alternativa, con informe favorable de un organismo de control autorizado, podrá autorizar que la referida instalación se adecue a la solución propuesta que en ningún caso podrá suponer reducción de la seguridad resultante de las prescripciones de dichas ITCs.

**Disposición adicional segunda.** *Prescripciones técnicas diferentes a las establecidas en las ITCs.*

Se autoriza al Ministro de Ciencia y Tecnología para que, en atención a la necesidad de dar urgente respuesta al desarrollo tecnológico o a las lagunas reglamentarias, y previo informe del Consejo de Coordinación de Seguridad Industrial pueda establecer prescripciones técnicas que garanticen una protección y seguridad para las personas y los bienes, equivalentes a las previstas en las ITCs, con carácter general y temporal, en tanto no se actualicen las mismas.

**Disposición adicional tercera.** *Revisiones e inspecciones periódicas de las instalaciones existentes.*

Los almacenamientos de productos químicos, existentes a la entrada en vigor del presente Real Decreto, que se hayan autorizado por el Real Decreto 668/1980, de 8 de febrero, sobre regulación del almacenamiento de productos químicos, serán revisados e inspeccionados de acuerdo con las exigencias técnicas de la ITC según la cual fueron realizados. La periodicidad y los criterios para realizar las revisiones e inspecciones serán los indicados en las ITCs aprobadas por el presente Real Decreto.

El plazo para realizar la primera revisión e inspección se contará a partir de la última inspección periódica realizada, de acuerdo con las anteriores ITCs, o en su defecto desde la fecha de autorización de la puesta en servicio del almacenamiento.

**Disposición transitoria primera.** *Instalaciones en trámite de autorización.*

Las instalaciones de almacenamiento de productos químicos, que se encuentren en trámite de autorización en la fecha de entrada en vigor del presente Real Decreto, seguirán rigiéndose por las anteriores disposiciones.

No obstante lo anterior, los titulares de las instalaciones podrán acogerse a las prescripciones establecidas en este Real Decreto, desde el momento de su publicación en el «Boletín Oficial del Estado».

**Disposición transitoria segunda.** *Instalaciones de almacenamiento de líquidos tóxicos.*

Los almacenamientos de líquidos tóxicos, existentes con anterioridad a la fecha de entrada en vigor del presente Real Decreto, o que estuviesen en trámite de autorización en dicha fecha, se adaptarán a las prescripciones de la instrucción técnica complementaria MIE APQ-7 anexa, en el plazo máximo de cinco años contados desde la fecha de su entrada en vigor.

Para ello, en el plazo de seis meses, contados desde la entrada en vigor del presente Real Decreto, se presentará, ante el órgano competente de la correspondiente Comunidad Autónoma, un proyecto o memoria, según la capacidad de almacenamiento, de acuerdo con lo indicado en la ITC, en el que consten las modificaciones que se van a realizar para adecuar las instalaciones a dicha ITC.

Una vez terminadas las obras de adaptación, dentro del citado plazo de cinco años, se procederá a justificar esta circunstancia al órgano competente de la Comunidad Autónoma mediante la correspondiente certificación, que deberá hacer constar que las obras se realizaron según el proyecto o escrito de adecuación presentado, y, en su caso, las variaciones que, en relación a las mismas, se hayan introducido.

**Disposición transitoria tercera.** *Almacenamientos existentes de líquidos tóxicos que no puedan cumplir las exigencias establecidas en la ITC.*

No obstante lo dispuesto en la disposición transitoria segunda, todas las instalaciones de almacenamiento de líquidos tóxicos existentes o en trámite de autorización en la fecha de entrada en vigor de este Real Decreto, en las que se demuestre que no puedan cumplir alguna de las prescripciones establecidas en la ITC, presentarán para su autorización un proyecto suscrito por un técnico titulado competente y visado por el correspondiente Colegio Oficial, en el que se justifiquen las razones de tal imposibilidad y en el que se especifiquen las medidas sustitutorias que van a tomarse, teniendo en cuenta el riesgo que presentan las instalaciones actuales para las personas, los bienes y el medio ambiente.

Además del citado proyecto, se presentará junto con la instancia un certificado extendido por un organismo de control autorizado para la aplicación del Reglamento de almacenamiento de productos químicos, en el que se haga constar que las medidas adoptadas tienen un grado de seguridad equivalente o superior que aquellas a las que sustituyen.

La documentación mencionada se presentará, en el órgano competente de la Comunidad Autónoma donde esté ubicado el almacenamiento, en el plazo de seis meses contados a partir de la fecha de entrada en vigor de este Real Decreto.

**Disposición derogatoria única.** *Normativa específica.*

A partir de la entrada en vigor del presente Real Decreto, y sin perjuicio de lo ordenado en la disposición adicional tercera, quedarán derogadas las disposiciones siguientes:

- a) Real Decreto 668/1980, de 8 de febrero, sobre almacenamiento de productos químicos.
- b) Real Decreto 3485/1983, de 14 de diciembre, por el que se modifica el artículo 3 del Real Decreto 668/1980, de 8 de febrero, sobre almacenamiento de productos químicos.
- c) Orden de 18 de julio de 1991 por la que se modifica la instrucción técnica complementaria MIE APQ-001, referente a «Almacenamiento de líquidos inflamables y combustibles».
- d) Orden de 12 de marzo de 1982 por la que se aprueba la instrucción técnica complementaria MIE APQ-002 «Almacenamiento de óxido de etileno».
- e) Orden de 1 de marzo de 1984 por la que se aprueba la instrucción técnica complementaria MIE APQ-003, «Almacenamiento de cloro».
- f) Orden de 29 de junio de 1987 por la que se aprueba la instrucción técnica complementaria MIE APQ-004, «Almacenamiento de amoníaco anhidro».
- g) Orden de 21 de julio de 1992 por la que se aprueba la instrucción técnica complementaria MIE APQ-005, referente a «Almacenamiento de botellas y botellones de gases comprimidos, licuados y disueltos a presión».
- h) Real Decreto 1830/1995, de 10 de noviembre, por el que se aprueba la instrucción técnica complementaria MIE APQ-006 «Almacenamiento de líquidos corrosivos».
- i) Real Decreto 988/1998, de 22 de mayo, por el que se modifica la instrucción técnica complementaria MIE APQ-006 «Almacenamiento de líquidos corrosivos».

**Disposición final primera.** *Actualización de la normativa en materia de almacenamiento de productos químicos.*

El Ministro de Industria, Turismo y Comercio actualizará, mediante orden, el contenido técnico del Reglamento de almacenamiento de productos químicos y sus instrucciones técnicas complementarias MIE APQ-1 a MIE APQ-9, cuando resulte necesario para adaptarlo a otras normas españolas, internacionales o de la Unión Europea e, igualmente, para recoger las innovaciones tecnológicas que se produzcan en materia de almacenamiento de productos químicos.

**Disposición final segunda.** *Entrada en vigor.*

El presente Real Decreto entrará en vigor a los tres meses de su publicación en el «Boletín Oficial del Estado».

Dado en Madrid a 6 de abril de 2001.

JUAN CARLOS R.

La Ministra de Ciencia y Tecnología,  
ANNA M. BIRULÉS I BERTRAN

## REGLAMENTO DE ALMACENAMIENTO DE PRODUCTOS QUÍMICOS

**Artículo 1.** *Objeto.*

El presente reglamento tiene por objeto establecer las condiciones de seguridad de las instalaciones de almacenamiento, carga, descarga y trasiego de productos químicos peligrosos, entendiéndose por tales las sustancias o preparados considerados como peligrosos en el Reglamento sobre clasificación, envasado y etiquetado de sustancias peligrosas, aprobado por el Real Decreto 363/1995, de 10 de marzo, y posteriores modificaciones y el Reglamento sobre clasificación, envasado y etiquetado de preparados peligrosos, aprobado por el Real Decreto 255/2003, de 28 de febrero, tanto en estado sólido como líquido o gaseoso, y sus servicios auxiliares en toda clase de establecimientos y almacenes, incluidos los recintos, comerciales y de servicios.

**Artículo 2. *Ámbito de aplicación.***

1. El presente Reglamento y sus instrucciones técnicas complementarias (ITCs) se aplicarán a las instalaciones de nueva construcción, así como a las ampliaciones o modificaciones de las existentes, referidas en el artículo anterior no integradas en las unidades de proceso y no serán aplicables a los productos y actividades para los que existan reglamentaciones de seguridad industrial específicas, que se regirán por ellas.

Quedan excluidos del ámbito de aplicación de este reglamento, además de los indicados en las diferentes instrucciones técnicas complementarias (ITCs), los almacenamientos de productos químicos de capacidad inferior a la que se indica a continuación:

- a) Sólidos fácilmente inflamables: 1.000 kg.
- b) Sólidos tóxicos: clase T<sup>+</sup>, 50 kg; clase T, 250 kg; clase X<sub>n</sub>, 1.000 kg.
- c) Comburentes: 500 kg.
- d) Sólidos corrosivos: clase a, 200 kg; clase b, 400 kg; clase c, 1.000 kg.
- e) Irritantes: 1.000 kg.
- f) Sensibilizantes: 1.000 kg.
- g) Carcinogénicos: 1.000 kg.
- h) Mutagénicos: 1.000 kg.
- i) Tóxicos para la reproducción: 1.000 kg.
- j) Peligrosos para el medio ambiente: 1.000 kg.

En las instalaciones excluidas, con independencia de lo que disponga otra normativa vigente que les sea de aplicación, se seguirán las medidas de seguridad propuestas por el fabricante de productos químicos, a cuyos efectos éste entregará, al menos, la correspondiente documentación (Fichas de Datos de Seguridad) al usuario de las instalaciones.

2. La aplicación de este reglamento se entiende sin perjuicio de la exigencia, cuando corresponda, de lo preceptuado en la Ley 31/1995, de 8 de noviembre, de Prevención de Riesgos Laborales y su normativa de desarrollo, así como en el Real Decreto 1254/1999, de 16 de julio, de medidas de control en los riesgos inherentes a los accidentes graves en los que intervengan sustancias peligrosas, y sus modificaciones, el Real Decreto 393/2007, de 23 de marzo, por el que se aprueba la Norma Básica de Autoprotección de los centros, establecimientos y dependencias dedicadas a actividades que puedan dar origen a situaciones de emergencia y las disposiciones reguladoras del transporte de mercancías peligrosas.

**Artículo 3. *Comunicación de instalaciones.***

1. Para la instalación, ampliación, modificación o traslado de las instalaciones referidas en el artículo 1, destinadas a contener productos químicos peligrosos, el titular presentará ante el órgano competente de la comunidad autónoma, un proyecto firmado por técnico competente. Si existe instrucción técnica complementaria (ITC), el proyecto se redactará de conformidad a lo previsto en la misma.

En los casos de ampliación, modificación o traslado el proyecto se referirá a lo ampliado, modificado o trasladado y a lo que, como consecuencia, resulte afectado. Los documentos mínimos del proyecto podrán disminuirse y simplificarse proporcionalmente al objeto del proyecto, sin detrimento de la seguridad y sin perjuicio de que el órgano competente de la Comunidad Autónoma le requiera documentación complementaria.

No obstante lo indicado en los párrafos anteriores, las instrucciones técnicas complementarias podrán establecer la sustitución del proyecto por otro documento más sencillo, en aquellos casos en que la menor peligrosidad y condiciones de dicho almacenamiento así lo aconsejen.

También se pondrá de manifiesto el cumplimiento de las especificaciones exigidas por otras disposiciones legales que les afecten.

Sin perjuicio de lo establecido en las ITCs, podrá sustituirse el proyecto por otro documento más sencillo en los almacenamientos con capacidad comprendida entre los valores que se indican en la siguiente tabla:

Productos	Capacidad en kg
Sólidos fácilmente inflamables	$1.000 \leq Q < 5.000$
Sólidos tóxicos:	
Clase T <sup>+</sup>	$50 \leq Q < 250$
Clase T	$250 \leq Q < 1250$
Clase X <sub>n</sub>	$1.000 \leq Q < 5.000$
Comburentes	$500 \leq Q < 2.500$
Sólidos corrosivos:	
Clase a	$200 \leq Q < 1.000$
Clase b	$400 \leq Q < 2.000$
Clase c	$1.000 \leq Q < 5.000$
Irritantes	$1.000 \leq Q < 5.000$
Carcinogénicos	$1.000 \leq Q < 5.000$
Sensibilizantes	$1.000 \leq Q < 5.000$
Mutagénicos	$1.000 \leq Q < 5.000$
Tóxicos para la reproducción	$1.000 \leq Q < 5.000$
Peligrosos para el medio ambiente	$1.000 \leq Q < 5.000$

2. Finalizadas las obras de ejecución de las instalaciones, el titular comunicará la puesta en servicio al órgano competente de la comunidad autónoma presentando además la siguiente documentación:

a) Certificación suscrita por el técnico titulado director de obra, en la que haga constar, bajo su responsabilidad, que las instalaciones se han ejecutado y probado de acuerdo con el proyecto presentado, así como que cumplen las prescripciones contenidas en este Reglamento y, en su caso, en sus instrucciones técnicas complementarias.

b) Para las instalaciones que no precisen proyecto se requerirá un certificado, suscrito por un organismo de control autorizado, en el que se acreditará el cumplimiento de las prescripciones contenidas en este reglamento y, en su caso, en sus correspondientes instrucciones técnicas complementarias.

c) Se acompañarán igualmente los documentos que pongan de manifiesto el cumplimiento de las exigencias formuladas por las demás disposiciones legales que afecten a la instalación.

3. La comunidad autónoma remitirá al Ministerio de Industria, Turismo y Comercio los datos necesarios para la inclusión de la instalación en el Registro Integrado Industrial.

#### **Artículo 4.** *Control de las instalaciones.*

Cada cinco años a partir de la fecha de puesta en servicio de la instalación para el almacenamiento de productos químicos, o de sus modificaciones o ampliaciones, su titular deberá presentar en el órgano competente de la Comunidad Autónoma un certificado de organismo de control autorizado donde se acredite la conformidad de las instalaciones con los preceptos de la instrucción técnica complementaria o, en su caso, con los términos de la autorización prevista en la disposición adicional primera del Real Decreto.

Asimismo en este certificado se indicará:

1. Que se han efectuado las correspondientes revisiones periódicas, según la ITC de aplicación.

2. Que ha efectuado la prueba de estanqueidad a los recipientes y tuberías enterradas, conforme a norma, código o procedimiento de reconocido prestigio.

No será necesaria la realización de esta prueba en las instalaciones que estén dotadas de sistema de detección de fugas, pero sí la comprobación del correcto funcionamiento del sistema de detección.

#### **Artículo 5.** *Control administrativo.*

El órgano competente de la Comunidad Autónoma, de oficio o a solicitud de persona interesada, dispondrá cuantas inspecciones de las instalaciones referidas en el artículo 1 sean necesarias, tanto durante su construcción como una vez puestas en servicio.

**Artículo 6. Obligaciones y responsabilidades de los titulares.**

1. El titular de las instalaciones referidas en el artículo 1 será responsable del cumplimiento de las normas establecidas en este Reglamento y sus instrucciones técnicas complementarias, así como de su correcta explotación.

2. El titular de la instalación tendrá cubierta, mediante la correspondiente póliza de seguro, la responsabilidad civil que pudiera derivarse del almacenamiento, con cuantía por siniestro de 400.000,00 euros, como mínimo, que deberá ser actualizada anualmente de acuerdo con la variación del índice de precios al consumo. Esta póliza deberá tenerse suscrita en el momento que se comunique la puesta en servicio.

3. Las inspecciones y revisiones que puedan realizarse no eximen en ningún momento al titular del cumplimiento de las obligaciones impuestas a la misma en cuanto al estado y conservación de las instalaciones y de las responsabilidades que puedan derivarse de ello.

**Artículo 7. Accidentes.**

1. Con independencia de las comunicaciones que se precisen en cumplimiento del artículo 14 del Real Decreto 1254/1999, de 16 de julio, de medidas de control de riesgo inherentes a los accidentes graves en los que intervengan sustancias peligrosas, en caso de accidentes graves o importantes el titular dará cuenta de inmediato al órgano competente de la Comunidad Autónoma, el cual podrá disponer el desplazamiento de personal facultativo para que, en el plazo más breve posible, se persone en el lugar del accidente y tome cuantos datos estime oportunos que permitan estudiar y determinar las causas del mismo. En caso de incendios, la empresa informará de las medidas de precaución adoptadas o que se prevé adoptar para evitar su propagación.

2. Sin perjuicio de lo establecido en el artículo 15 del Real Decreto 1254/1999, de dichos accidentes se elaborará un informe, que el titular de la instalación presentará al órgano competente de la Comunidad Autónoma y éste lo remitirá, a efectos estadísticos, al centro directivo competente en materia de seguridad industrial del Ministerio de Ciencia y Tecnología, una vez que se hayan establecido las conclusiones pertinentes, incorporándose éstas en un plazo máximo de quince días.

**Artículo 8. Infracciones y sanciones.**

1. El incumplimiento de lo establecido en este Real Decreto será sancionado de acuerdo con lo establecido en el Título V de la Ley 21/1992, de 16 de julio, de Industria.

La comprobación del incumplimiento de las obligaciones establecidas en este Reglamento, con independencia de las sanciones indicadas en la Ley citada anteriormente, podrá dar lugar a que, de acuerdo con el artículo 10.2 de dicha Ley, por el órgano competente de la correspondiente Comunidad Autónoma se ordene la suspensión del funcionamiento de la instalación en tanto no compruebe dicho organismo competente que se han subsanado las causas que hubieran dado lugar a la suspensión.

2. Asimismo, en el caso en que se acuerde la sanción con paralización o no de la actividad, se indicará el plazo en que deberá corregirse la causa que haya dado lugar a la misma, salvo que pueda o deba hacerse de oficio y así se disponga. Si transcurriese el anterior plazo sin que por el responsable se dé cumplimiento a lo ordenado, el infractor podrá nuevamente ser sancionado, previa instrucción del oportuno expediente en la misma forma señalada para la primera o anteriores veces.

**Artículo 9. Almacenamiento conjunto.**

Cuando en una misma instalación se almacenen, carguen y descarguen o trasieguen distintas clases de productos químicos, que dé lugar a la aplicación de diferentes ITCs, será exigible la observancia de las prescripciones técnicas más severas.

**Artículo 10. Normas.**

1. La referencia a normas que se realice en el presente Reglamento y sus instrucciones técnicas complementarias se entenderá sin perjuicio del reconocimiento de las normas correspondientes admitidas por los Estados miembros de la Unión Europea (UE), o por los países miembros de la AELC (Asociación de Estados de Libre Comercio), firmantes del



acuerdo sobre el Espacio Económico Europeo, siempre que las mismas supongan un nivel de seguridad de las personas, los bienes o el medio ambiente equivalente, al menos, al que proporcionan aquéllas.

2. Se aceptarán los productos legalmente fabricados o comercializados en otros Estados miembros de la UE o por los países miembros de la AELC (Asociación de Estados de Libre Comercio), firmantes del acuerdo sobre el Espacio Económico Europeo, cuando sean conformes a normas, reglamentos técnicos o procedimientos de fabricación que garanticen niveles de seguridad equivalentes a los que se exigen en la reglamentación española.

## ANEXO I

### **Instrucción técnica complementaria MIE-APQ 1 «Almacenamiento de líquidos inflamables y combustibles»**

#### **Sección 1.ª Generalidades**

##### **Artículo 1. Objeto.**

La presente instrucción tiene por finalidad establecer las prescripciones técnicas a las que han de ajustarse el almacenamiento, carga y descarga y trasiego de los líquidos inflamables y combustibles.

##### **Artículo 2. Campo de aplicación.**

Esta instrucción técnica se aplicará a las instalaciones de almacenamiento, carga y descarga y trasiego de los líquidos inflamables y combustibles comprendidos en la clasificación establecida en el artículo 4, «Clasificación de productos», con las siguientes excepciones:

1. Los almacenamientos con capacidad inferior a 50 l de productos de clase B, 250 l de clase C o 1.000 l de clase D.

2. Los almacenamientos integrados dentro de las unidades de proceso, cuya capacidad estará limitada a la necesaria para la continuidad del proceso, durante un período de 48 horas.

Las instalaciones en las que se cargan/descargan contenedores cisterna, camiones cisterna o vagones cisterna de líquidos inflamables o combustibles deberán cumplir esta ITC aunque la carga/descarga sea a/de instalaciones de proceso.

3. Los almacenamientos regulados por el Reglamento de Instalaciones petrolíferas.

4. Los almacenamientos de GLP (gases licuados de petróleo) o GNL (gases naturales licuados) que formen parte de una estación de servicio, de un parque de suministro, de una instalación distribuidora o de una instalación de combustión.

5. Los almacenamientos de líquidos en condiciones criogénicas (fuertemente refrigerados).

6. Los almacenamientos de sulfuro de carbono.

7. Los almacenamientos de peróxidos orgánicos.

8. Los almacenamientos de productos cuyo punto de inflamación sea superior a 150 °C.

9. Los almacenamientos de productos para los que existan reglamentaciones de seguridad industrial específicas.

Asimismo se incluyen en el ámbito de esta instrucción los servicios, o la parte de los mismos relativos a los almacenamientos de líquidos (por ejemplo: los accesos, el drenaje del área de almacenamiento, el correspondiente sistema de protección contra incendios y las estaciones de depuración de las aguas contaminadas), cuando estén dedicadas exclusivamente al servicio de almacenamiento.

**Artículo 3.** *Definiciones usadas en esta Instrucción.*

1. Aguas contaminadas.–Se entiende por aguas contaminadas aquellas que no cumplan con las condiciones de vertido, de acuerdo con la legislación vigente al respecto.

En general se consideran como susceptibles de estar contaminadas las aguas que estén en contacto con los productos, las de limpieza de recipientes, cisternas y otras semejantes, así como las aguas de lluvia y de protección contra incendios que, en su recorrido hacia el drenaje, puedan ponerse en contacto con elementos contaminantes.

2. Almacenamiento.–Es el conjunto de recintos y recipientes de todo tipo que contengan o puedan contener líquidos inflamables y/o combustibles, incluyendo los recipientes propiamente dichos, sus cubetos de retención, las calles intermedias de circulación y separación, las tuberías de conexión y las zonas e instalaciones de carga, descarga y trasiego anejas y otras instalaciones necesarias para el almacenamiento, siempre que sean exclusivas del mismo.

3. Almacenamiento conjunto.–Almacenamiento de productos que en superficie se encuentran dentro del mismo cubeto o en un mismo recipiente subdividido, en el interior de edificios se encuentran dentro de la misma sala y en los enterrados se encuentran en un mismo recipiente subdividido.

4. Almacenamiento en tránsito.–Almacenamiento esporádico de productos en espera de ser reexpedido y cuyo período de almacenamiento previsto no supere las 72 horas continuas. No obstante si en el almacén existiera producto durante más de 8 días al mes o 36 días al año, no será considerado almacenamiento en tránsito.

5. Antorchas.–Instalaciones destinadas a quemar a la atmósfera de un modo controlado y seguro determinados gases.

6. Área de las instalaciones.–Superficie delimitada por el perímetro de la instalación considerada de acuerdo con el artículo 5.

7. Balsa separadora.–Instalación donde se separan los productos orgánicos que contienen las aguas procedentes de los drenajes del almacenamiento.

8. Capacidad de almacenamiento.–Es la máxima cantidad de producto que puede contener el recipiente o almacenamiento en las condiciones especificadas en la presente ITC.

9. Cargadero.–Lugar donde se realizan las operaciones de carga y descarga de acuerdo con el artículo 35.

10. Cubeto.–Cavidad destinada a retener los productos contenidos en los elementos de almacenamiento en caso de vertido o fuga de los mismos.

11. Cubeto a distancia.–Aquel en que el líquido derramado queda retenido en un lugar alejado de los recipientes de almacenamiento.

12. Esfera.–Recipiente a presión de forma esférica.

13. Inspección periódica.–Toda inspección o prueba posterior a la puesta en servicio de los aparatos o equipos realizada por el organismo de control.

14. Inspector propio.–El personal técnico competente designado por el titular, con experiencia en la inspección de instalaciones de almacenamiento, carga y descarga y trasiego de líquidos inflamables y combustibles.

15. Líquido.–Una materia que:

– a 50 °C, tiene una tensión de vapor de como máximo 300 kPa (3 bar) y que no es totalmente gaseosa a 20 °C y 101,3 kPa, y que tiene un punto de fusión o un punto de fusión inicial igual o inferior a 20 °C a una presión de 101,3 kPa; o

– es líquido según el método de ensayo ASTM D 4359-90; o

– no es pastoso según los criterios aplicables al ensayo de determinación de la fluidez (ensayo de penétrómetro) descrita en el apartado 2.3.4 del ADR.

16. Líquido combustible.–Es un líquido con un punto de inflamación igual o superior a 55 °C.

17. Líquido inestable.–Es un líquido que puede polimerizarse, descomponerse, condensarse o reaccionar consigo mismo violentamente, bajo condiciones de choque, presión o temperatura. Se perderá el carácter de inestable cuando se almacene en condiciones o con inhibidores que eliminen tal inestabilidad.

18. Líquido inflamable.–Es un líquido con un punto de inflamación inferior a 55 °C.

19. Prueba hidráulica.–Es la comprobación que se realiza con el recipiente lleno de agua, sometiéndolo a la presión prescrita por el código de diseño, o las normas empleadas en la construcción.

20. Pila.–Es el conjunto de recipientes móviles no separados por pasillos o por recipientes con productos no inflamables o cuya combustión sea endotérmica en condiciones de fuego.

21. Reacciones peligrosas.–Entre otras, se considerarán reacciones peligrosas las que dan lugar a:

- a) una combustión y/o una considerable producción de calor,
- b) la emanación de gases inflamables y/o tóxicos,
- c) la formación de materias líquidas corrosivas, y
- d) la formación de materias inestables.

22. Recipiente.–Toda cavidad con capacidad de almacenamiento. A efectos de esta ITC las tuberías no se consideran como recipientes.

23. Recipiente a presión.–Recipiente diseñado para soportar una presión interna manométrica superior a 0,5 bar.

24. Recipiente enterrado.–Se consideran como tales los recipientes totalmente enterrados, los cubiertos totalmente de tierra u otro material adecuado o la combinación de ambas disposiciones.

25. Recipiente fijo.–Recipiente no susceptible de traslado, o el trasladable con más de 3.000 l de capacidad.

26. Recipiente móvil.–Recipiente con capacidad hasta 3.000 l, susceptible de ser trasladado de lugar.

27. Revisión periódica.–Toda revisión o prueba posterior a la puesta en servicio de los aparatos o equipos realizada por el inspector propio u organismo de control.

28. Sector de almacenamiento.–Es una parte de un almacén que:

- a) En edificios, esté separada de otras salas mediante paredes y techos con una resistencia al fuego determinada.
- b) Al aire libre, esté separada mediante las correspondientes distancias o mediante paredes con una resistencia al fuego determinada.

29. Sistemas de tuberías.–Se entiende por sistema de tuberías el conjunto de tuberías, bridas, válvulas, juntas, tornillos de sujeción y demás accesorios de tuberías sometidos a la acción del producto.

30. Sistemas de venteo y alivio de presión.–Son los sistemas diseñados para prevenir los efectos de las alteraciones de la presión interna de un recipiente de almacenamiento.

31. Tanque atmosférico.–Recipiente diseñado para soportar una presión interna manométrica de hasta 0,15 bar.

32. Tanque a baja presión.–Recipiente diseñado para soportar una presión interna manométrica superior a 0,15 bar y no superior a 0,5 bar.

33. Tanque de techo flotante.–Recipiente con o sin techo fijo que lleva una doble pared horizontal flotante o una cubierta metálica soportada por flotadores estancos.

34. Titular de la instalación.–Persona física o jurídica que figura como responsable ante la Administración, de las obligaciones impuestas en la normativa y reglamentación vigente. Podrá ser el propietario, arrendatario, administrador, gestor o cualquier otra cuyo título le confiera esa responsabilidad.

35. Trasiego.–Operación consistente en la transferencia de productos entre cualquier tipo de recipientes de almacenamiento (fijos o móviles), entre estos y las unidades de transporte, o entre los anteriores y las unidades de proceso.

36. Unidad de proceso.–Es el conjunto de elementos e instalaciones de producción, incluyendo los equipos de proceso y los recipientes necesarios para la continuidad del proceso, situados dentro de los límites de batería de las unidades de proceso.

37. Vías de comunicación públicas.–Son las carreteras, caminos y líneas de ferrocarril de uso público.

38. Zonas clasificadas.–Son los emplazamientos en los que haya o pueda haber gases o vapores inflamables en cantidad suficiente para producir mezclas explosivas o inflamables de acuerdo con la IC MI-BT-026.

39. Zonas de fuego abierto.—Se consideran zonas de fuego abierto aquellas en las que, de forma esporádica o continuada, se producen llamas o chispas al aire libre, así como en las que existen superficies que pueden alcanzar temperaturas capaces de producir ignición.

A título indicativo y no exhaustivo se consideran como zonas de fuego abierto:

a) Los hornos, calderas, forjas, gasógenos fijos o móviles, antorchas y todo sistema de combustión en general.

b) Las instalaciones con motores de explosión o combustión interna utilizados en zonas con ambientes inflamables o explosivos, que no lleven protección antideflagrante.

c) Los emplazamientos y locales en los que está permitido encender el fuego o fumar, por ejemplo: oficinas, comedores y otros lugares similares.

#### **Artículo 4.** *Clasificación de productos.*

1. Clase A.—Productos licuados cuya presión absoluta de vapor a 15 °C sea superior a 1 bar.

Según la temperatura a que se los almacena puedan ser considerados como:

a) Subclase A1.—Productos de la clase A que se almacenan licuados a una temperatura inferior a 0 °C.

b) Subclase A2.—Productos de la clase A que se almacenan licuados en otras condiciones.

2. Clase B.—Productos cuyo punto de inflamación es inferior a 55 °C y no están comprendidos en la clase A.

Según su punto de inflamación pueden ser considerados como:

a) Subclase B1.—Productos de clase B cuyo punto de inflamación es inferior a 38 °C.

b) Subclase B2.—Productos de clase B cuyo punto de inflamación es igual o superior a 38 °C e inferior a 55 °C.

3. Clase C.—Productos cuyo punto de inflamación está comprendido entre 55 °C y 100 °C.

4. Clase D.—Productos cuyo punto de inflamación es superior a 100 °C.

Para la determinación del punto de inflamación arriba mencionado se aplicarán los procedimientos prescritos en la norma UNE 51.024, para los productos de la clase B; en la norma UNE 51.022, para los de la clase C, y en la norma UNE 51.023 para los de la clase D.

Si los productos de las clases C o D están almacenados a temperatura superior a su punto de inflamación, deberán cumplir las condiciones de almacenamiento prescritas para los de la subclase B2.

#### **Artículo 5.** *Área de las instalaciones.*

A efectos de establecer las áreas de las instalaciones se deben considerar los límites siguientes:

1. Almacenamiento.—El área que contiene las instalaciones definidas para igual concepto en el párrafo 2 del artículo 3.

2. Antorcha.—El conjunto de antorcha y elementos adicionales.

3. Balsas separadoras.—El borde de la balsa a plena capacidad.

4. Cargaderos de buques o barcas.—El área que contiene la batería de válvulas y tuberías terminales, los brazos y los dispositivos de trasiego en posición de reposo y todo el muelle de atraque o pantalán a lo largo del buque atracado.

5. Cargaderos de camiones y vagones cisterna.—El área que contiene los dispositivos de carga en posición normal de operación, más las cisternas y/o contenedores que se encuentren cargando o descargando simultáneamente.

6. Centrales de vapor de agua.—El borde de las calderas con sus elementos de recuperación y conductos de humos, si están situados a la intemperie, o el edificio que las albergue, incluidas las turbinas de generación de energía eléctrica si las hubiera.

7. Edificios.—El área de la proyección de las paredes exteriores.

8. Estaciones de bombeo.—El área que incluye el conjunto de bombas con sus accionamientos y valvulería aneja o el vallado mínimo que pudiera serle aplicable o el edificio que las contenga.

9. Recipientes.—El área de la proyección sobre el terreno, tomada desde la periferia de los mismos.

10. Subestaciones eléctricas.—El vallado más próximo que deba existir a su alrededor, o los límites del edificio donde estén contenidas.

11. Trasiego.—El área que contiene las estaciones de bombeo y los sistemas de tuberías destinados a este fin, así como el lugar donde se efectúe el llenado de recipientes móviles. El área donde se realice esta última operación será considerado como cargadero a efectos de distancia de seguridad del cuadro II.1.

12. Unidad de proceso.—El área que contiene los elementos definidos para igual concepto en el párrafo 36 del artículo 3.

#### **Artículo 6. Formas de almacenamiento.**

El almacenamiento se hará en recipientes fijos de superficie o enterrados o bien en recipientes móviles. Los recipientes podrán estar situados al aire libre o en edificios abiertos o cerrados.

#### **Artículo 7. Documentación.**

1. El proyecto de la instalación de almacenamiento de líquidos inflamables y combustibles en edificios o establecimientos no industriales se desarrollará, bien como parte del proyecto general del edificio o establecimiento, o bien en un proyecto específico. En este último caso será redactado y firmado por técnico titulado competente que, cuando fuera distinto del autor del proyecto general, deberá actuar coordinadamente con éste y ateniéndose a los aspectos básicos de la instalación reflejados en el proyecto general del edificio o establecimiento.

2. El proyecto a que hace referencia el Reglamento de Almacenamiento de Productos Químicos estará compuesto por los documentos siguientes:

a) Memoria técnica en la que consten, al menos, los siguientes apartados:

1) Almacenamiento y recipientes, describiendo sus capacidades, dimensiones y demás características, productos almacenados con sus fichas de datos de seguridad, establecidas en el Reglamento sobre notificación de sustancias nuevas y clasificación, envasado y etiquetado de sustancias peligrosas, presiones y temperaturas, tanto de servicio como máximas previstas, así como la norma o código de diseño utilizado.

2) Sistemas, equipos y medios de protección contra incendios, definiendo las normas de dimensionado que sean de aplicación en cada caso y efectuando los cálculos o determinaciones en ellas exigidas.

3) Otros elementos de seguridad, describiendo sus características y, en su caso, las protecciones de los materiales contra la corrosión y/u otros efectos peligrosos.

4) Elementos de trasiego, sus características y dimensionado.

5) Estudio de las zonas clasificadas.

6) Aspectos geográficos y topográficos del entorno, con especial incidencia en aquellos accidentes naturales que puedan presentar riesgo de desprendimiento de tierras o arrastre de las aguas; se indicarán las medidas de protección previstas en tales casos.

7) Justificación del cumplimiento de esta Instrucción Técnica Complementaria o de las medidas sustitutorias previstas.

b) Planos, que incluirán, al menos, los siguientes:

1) Mapa geográfico (preferentemente escalas 1:25.000 ó 1:50.000), en el que se señalarán el almacenamiento y las vías de comunicación, núcleos urbanos y accidentes topográficos relevantes existentes dentro de un círculo de 10 km de radio con centro en dicho almacenamiento.

2) Plano general del conjunto, en el que se indicarán las distancias reglamentarias de seguridad.

3) Planos de las instalaciones en los que se señalen el trazado de la red contra incendios y la situación de todos los equipos fijos de lucha contra incendios y los sistemas de alarma, así como de las redes de drenaje y de otras instalaciones de seguridad.

4) Planos de detalle de cada tipo de recipiente y de todos los sistemas de seguridad anejos al mismo.

c) Presupuesto.

d) Instrucciones para el uso, conservación y seguridad de la instalación, en lo que respecta a las personas, los bienes y el medio ambiente.

e) Plan de emergencia interior.

3. Para almacenamientos con capacidades inferiores a las siguientes:

Productos de la clase	Interiores – Litros	Exteriores – Litros
B	300	500
C	3.000	5.000
D	10.000	15.000

El proyecto podrá sustituirse por un escrito firmado por el propietario del almacenamiento o su representante legal, en el que se haga constar: los productos que se van a almacenar, las características de los mismos y la descripción del almacén, así como los medios de protección de que se va a disponer, los cuales, en todo caso, deberán cumplir lo establecido en la presente ITC.

4. Con el certificado final de obra o, en su caso, del organismo de control, se presentará certificado de construcción de los recipientes extendido por el fabricante.

## **Sección 2.<sup>a</sup> Almacenamiento en recipientes fijos**

### CAPÍTULO I

#### **Condiciones generales**

##### **Artículo 8.** *Tipos de recipientes.*

Los recipientes para almacenamiento de líquidos inflamables o combustibles podrán ser de los siguientes tipos:

1. Tanques atmosféricos.
2. Tanques a baja presión.
3. Recipientes a presión.

Los tanques atmosféricos no se usarán para almacenar líquidos a su temperatura de ebullición o superior.

Los recipientes a presión podrán usarse como tanques a baja presión y ambos como tanques atmosféricos.

##### **Artículo 9.** *Diseño y construcción.*

1. Materiales de construcción.–Los recipientes serán construidos con un material adecuado para las condiciones de almacenamiento y el producto almacenado. La selección del material se justificará en el proyecto.

2. Normas de diseño.–Los recipientes estarán diseñados de acuerdo con las reglamentaciones técnicas vigentes sobre la materia y, en su ausencia, con códigos o normas de reconocida solvencia.

En ausencia de normas o códigos se realizará un proyecto de diseño en el que se tendrán en cuenta, como mínimo, los siguientes aspectos:

- a) Peso total lleno de agua o del líquido a contener cuando la densidad de éste sea superior a la del agua.
- b) Presión y depresión interior de diseño.
- c) Sobrecarga de uso.

- d) Sobrecarga de nieve y viento.
- e) Acciones sísmicas.
- f) Efectos de la lluvia.
- g) Techo flotante.
- h) Temperatura del producto.
- i) Efectos de la corrosión interior y exterior.

3. Fabricación.—Los recipientes fijos podrán ser de cualquier forma o tipo, siempre que sean diseñados y construidos conforme a las reglamentaciones técnicas vigentes sobre la materia y, en su ausencia, con códigos o normas de reconocida solvencia. Durante la fabricación se seguirán las inspecciones y pruebas establecidas en las reglamentaciones técnicas vigentes sobre la materia y, en su ausencia, el código o norma elegido.

4. Soportes, fundaciones y anclajes.—Los recipientes fijos estarán apoyados en el suelo o sobre fundaciones de hormigón, acero, obra de fábrica o pilotes. Las fundaciones estarán diseñadas para minimizar la posibilidad de asentamientos desiguales y la corrosión en cualquier parte del recipiente apoyado sobre ellas.

Los soportes de los recipientes que contengan líquidos de las clases A, B o C tendrán una estabilidad al fuego EF-180.

Cada recipiente estará soportado de tal manera que se eviten las concentraciones no admisibles de esfuerzos en su cuerpo.

Cuando sea necesario, los recipientes podrán estar sujetos a las cimentaciones o soportes por medio de anclajes.

En las áreas de posible actividad sísmica, los soportes y conexiones se diseñarán para resistir los esfuerzos que de ella se deriven.

Cuando los recipientes se encuentren en áreas que puedan inundarse, se tomarán las precauciones indicadas en el artículo 16, «Recipientes en áreas inundables».

5. Dispositivos anti-rebose.—Los recipientes de almacenamiento llevarán dispositivos para evitar un rebose por llenado excesivo. En caso de fallo de estos dispositivos, el rebose debe ser conducido a lugar seguro.

6. Conexiones.—Las conexiones a un recipiente por las que el líquido pueda circular llevarán una válvula manual externa situada lo más próxima a la pared del recipiente. Se permite la adición de válvulas automáticas, internas o externas.

Las conexiones por debajo del nivel del líquido, a través de las cuales éste no circula, llevarán un cierre estanco. Una sola válvula que conecte con el exterior no se considera cierre estanco.

Las aberturas para medida manual de nivel o toma de muestras por encima del nivel del líquido para productos de la clase B llevarán un tapón o cierre estanco al vapor, que sólo se abrirá en el momento de realizar dicha operación.

Las conexiones de entrada en recipientes destinados a contener líquidos de la clase B estarán diseñadas e instaladas para minimizar la posibilidad de generar electricidad estática.

#### **Artículo 10.** *Venteos normal y de emergencia.*

1. Venteos normales.—Todo recipiente de almacenamiento deberá disponer de sistemas de venteo para prevenir la deformación del mismo como consecuencia de llenados, vaciados o cambios de temperatura ambiente.

Los venteos normales de un recipiente se dimensionarán de acuerdo con las reglamentaciones técnicas vigentes sobre la materia y, en su ausencia, con códigos de reconocida solvencia. En ausencia de los mismos, tendrán como mínimo un tamaño igual al mayor de las tuberías de llenado o vaciado y en ningún caso inferiores a 35 mm de diámetro interior.

Si cualquier recipiente tiene más de una conexión de llenado o vaciado, la dimensión del venteo se basará en el flujo máximo posible.

La salida de todos los venteos en recipientes que permitan presiones manométricas mayores de 0,15 bar, se dispondrá de forma que la descarga, en caso de inflamarse, no pueda producir recalentamientos locales o que el fuego incida en cualquier parte del recipiente.

En el caso de recipientes con capacidad superior a 5 m<sup>3</sup> que almacenen líquidos con punto de ebullición igual o inferior a 38 °C, el venteo estará normalmente cerrado, excepto cuando se ventee a la atmósfera en condiciones de presión interna o vacío.

Los venteos de los recipientes que almacenen líquidos de clase B1, así como los de clase B2, C y D que estén almacenados a temperatura superior a su punto de inflamación, estarán equipados con un sistema que evite la penetración de chispas o llamas (apagallamas, cierre hidráulico, inertización garantizada siempre, etc.).

Las válvulas de venteo pueden actuar como cortallamas cuando su construcción garantice una velocidad de salida superior a la velocidad de propagación de la llama durante todo el tiempo de apertura.

Para el uso de los apagallamas a que se refiere el párrafo anterior deben tenerse en cuenta las propiedades de los líquidos que puedan provocar su obstrucción (condensación, corrosión, cristalización, polimerización, congelación u otras semejantes). Cuando exista alguna de estas condiciones, deben tomarse medidas correctoras o utilizar otro sistema.

2. Venteos de emergencia.—Todo recipiente de almacenamiento de superficie tendrá alguna forma constructiva o dispositivo que permita aliviar el exceso de presión interna causado por un fuego exterior. En tanques verticales, la forma constructiva puede ser de techo flotante, techo móvil, unión débil del techo o cualquier otra solución establecida en códigos de reconocida solvencia.

Los tanques que almacenen líquidos de la clase D y que no estén situados dentro de un cubeto o próximos a un canal de evacuación de líquidos de las clases A, B y C no necesitan venteos de emergencia.

Cuando el venteo de emergencia está encomendado a una válvula o dispositivo, la capacidad total de venteo normal y de emergencia serán suficientes para prevenir cualquier sobrepresión que pueda originar la ruptura del cuerpo o fondo del recipiente si es vertical, o del cuerpo y cabezas si es horizontal.

Si los líquidos almacenados son inestables, se tendrán en cuenta además los efectos del calor o gases producidos por polimerización, descomposición, condensación o reactividad propia.

La salida de todos los venteos y sus drenajes, en recipientes que permitan presiones manométricas de 0,15 bar, se dispondrá de forma que la descarga, en el caso de inflamarse, no pueda producir recalentamientos locales o que incida en cualquier parte del recipiente.

Cada dispositivo de venteo deberá llevar estampado sobre él la presión de apertura, la presión a la cual la válvula alcanza la posición totalmente abierta y su capacidad de venteo en esta última posición.

3. Cálculo del venteo total para líquidos estables.

El venteo de emergencia está relacionado con la superficie húmeda del recipiente que puede estar expuesta a un fuego exterior. Dicha superficie se calculará sobre las bases de un 55 por 100 de la superficie total de una esfera, o de un 75 por 100 del área total de un recipiente horizontal y los primeros 10 m por encima del suelo de un recipiente vertical, se descontará la parte de superficie que esté en contacto con el suelo.

a) En el caso de almacenamientos atmosféricos o a baja presión la capacidad total de venteo puede ser determinada por la siguiente fórmula:

$$\text{m}^3 \text{ de aire por hora} = [4,414 \times Q] / [L \times \sqrt{M}]$$

Donde:

Q = calor recibido según apartado 3.c) de este artículo en kJ/h.

L = calor latente de vaporización en kJ/kg.

M = peso molecular.

Para almacenamientos atmosféricos diseñados para presiones manométricas hasta 0,07 bar, se podrá utilizar la tabla I-1. Se utilizará la tabla I-2 para presiones mayores que 0,07 bar



y hasta 0,15 bar. El resultado obtenido se multiplicará por el factor F definido en el apartado 3.c) de este artículo.

TABLA I-1

*Capacidad total de venteo de tanques con presión hasta 0,07 bar*

Superficie húmeda – m <sup>2</sup>	m <sup>3</sup> /h de aire	Superficie húmeda – m <sup>2</sup>	m <sup>3</sup> /h de aire	Superficie húmeda – m <sup>2</sup>	m <sup>3</sup> /h de aire
2	636	20	6.360	90	14.408
4	1.272	25	6.978	100	15.293
6	1.908	30	7.736	120	16.000
8	2.544	35	8.441	140	16.846
10	3.180	40	9.104	160	17.624
12	3.816	50	10.330	180	18.340
14	4.452	60	11.453	200	19.000
16	5.088	70	12.497	230	19.924
18	5.724	80	13.478	260	20.767
				y superior	

Los caudales del aire son a presión atmosférica y 15 °C.  
Los valores intermedios pueden interpolarse.

TABLA I-2

*Capacidad de venteo de tanques con presión mayor de 0,07 bar y hasta 0,15 bar*

Superficie húmeda – m <sup>2</sup>	m <sup>3</sup> /h de aire	Superficie húmeda – m <sup>2</sup>	m <sup>3</sup> /h de aire	Superficie húmeda – m <sup>2</sup>	m <sup>3</sup> /h de aire
280	22.340	600	41.740	2.500	134.500
300	23.640	700	47.360	3.000	156.193
330	25.250	800	52.840	4.000	197.774
360	27.460	900	58.200		
400	29.930	1.000	63.450	Para valores	
450	32.970	1.500	88.480	superiores	
500	35.940	2.000	112.000	A 220 × A <sup>0,82</sup>	

Los caudales del aire son a presión atmosférica y 15 °C.  
Los valores intermedios pueden interpolarse.  
Para valores inferiores a 280 m<sup>2</sup> ver Tabla I-1.

b) En el caso de recipientes a presión, el venteo de emergencia permitirá dar salida a los vapores producidos por efecto del calor recibido, sin que pueda aumentar la presión en el interior del recipiente en más del 10 por 100 de la máxima presión de diseño. El cálculo se hará según la siguiente fórmula:

$$\text{kg/h de vapor de líquido} = Q / L$$

Donde:

Q = calor recibido según el apartado 3.c) de este artículo en kJ/h.

L = calor latente de vaporización en kJ/kg en las condiciones de venteo.

c) El calor recibido en caso de fuego externo Q se determina por:

$$Q = 139,7 \times F \times A^{0,82} \times 10^3$$

Donde:

Q = calor recibido por el recipiente en kJ/h.

F = factor de reducción sin dimensiones.

A = superficie húmeda en m<sup>2</sup>.

El factor F se tomará igual a la unidad, salvo en los casos siguientes, en que se tomarán los valores que se indican:

Protección	Factor F
Drenaje alejado o cubeto a distancia y superficie húmeda superior a 20 m <sup>2</sup>	0,5
Sistema de pulverizadores de agua fijos y automáticos para la prevención de incendios y cubeto a distancia	0,3
Aislamiento no afectado por fuego ni chorro de agua y con una conductividad térmica máxima a 900 °C de 83,75 kJ/(h × m × ° K) [20 kcal/(h × m × ° C)]	0,3
Aislamiento igual al anterior y sistema de pulverización de agua fijo y automático	0,15

4. Tuberías de venteo.—Las tuberías de venteo serán construidas de acuerdo con el artículo 11, «Sistemas de tuberías».

Las tuberías de venteo para recipientes que almacenen líquidos de la clase A o la subclase B1, próximos a edificios o vías de uso público, estarán situadas de forma que los vapores sean descargados en un lugar seguro fuera de los edificios y a una altura superior a 3,6 m sobre el nivel adyacente y, como mínimo, a 1,5 m de cualquier abertura de un edificio.

Las salidas de venteos terminarán por encima del nivel normal de nieve y podrán llevar codos u otros dispositivos para minimizar la entrada de materiales extraños.

Se evitará obstruir las tuberías de venteo con mecanismos que den lugar a un aumento de la presión de descarga.

Se evitarán conexiones a otros recipientes excepto para recuperación de vapores, o control de contaminación atmosférica. Los venteos de líquidos de la clase A y subclase B1 no se conectarán con los de la subclase B2 y clases C y D a no ser que existan dispositivos que impidan a los vapores de los primeros pasar a los otros tanques o se cambie la clasificación de los segundos. No se permite la interconexión de venteos entre recipientes con productos que puedan producir reacciones peligrosas.

Cuando en tuberías de venteo se instalen válvulas de bloqueo, éstas deberán permitir que, en cualquier posición, exista siempre una salida a la atmósfera, a una válvula de seguridad o a un sistema de recogida de vapores.

#### **Artículo 11. Sistemas de tuberías.**

1. General.—El diseño, fabricación, ensamblaje, pruebas e inspecciones de los sistemas de tuberías destinados a contener líquidos inflamables y combustibles será adecuado para la presión y temperatura de trabajo esperadas y para los máximos esfuerzos combinados debido a presiones, dilataciones u otras semejantes en las condiciones normales o transitorias de puesta en marcha y/o situaciones anormales de emergencia.

Sólo se instalarán tuberías enterradas en casos excepcionales debidamente justificados.

Cuando pueda quedar líquido atrapado entre equipos o secciones de tuberías y haya la posibilidad de que este líquido se dilate o evapore (por ejemplo entre válvulas de bloqueo) deberá instalarse un sistema que impida alcanzar presiones superiores a las de diseño del equipo o tubería siempre que la cantidad atrapada exceda de 50 l.

Se excluyen de los requerimientos anteriores los sistemas de tuberías de motores o vehículos, calderas, servicios de edificios y similares.

Los sistemas de tuberías por los que circulen líquidos de las clases A y B tendrán continuidad eléctrica con puesta a tierra, siendo válido cualquier sistema que garantice un valor inferior en resistencia de tierra de 20 Ω, excepto en las bridas de aislamiento de las tuberías con protección catódica.

2. Materiales para tuberías, válvulas y accesorios.—Los materiales de tuberías, válvulas y accesorios serán adecuados a las condiciones de presión y temperatura, compatibles con el fluido a transportar, y diseñados de acuerdo con códigos de reconocida solvencia o con los principios de la buena práctica.

Las válvulas unidas a los recipientes y sus conexiones serán de acero o fundición nodular, salvo en caso de incompatibilidad del líquido almacenado con dichos materiales. Cuando las válvulas se instalen fuera del recipiente el material deberá tener una ductilidad y

punto de fusión comparables al acero o fundición nodular a fin de poder resistir razonablemente las tensiones y temperaturas debidas a la exposición a un fuego.

Podrán utilizarse materiales distintos del acero o fundición nodular cuando las válvulas estén dispuestas en el interior del recipiente.

El uso de otros materiales se justificará en el proyecto.

3. Uniones de tuberías.—Las uniones serán estancas al líquido. Se usarán uniones soldadas, embridadas, roscadas o cualquier otro tipo de conexión adecuado al servicio. Se soldarán todas las uniones de tuberías para líquidos de las clases A y B situadas en lugares ocultos o inaccesibles dentro de edificios o estructuras.

4. Soportes.—Los sistemas de tuberías serán adecuadamente soportados y protegidos contra daño físico y excesivos esfuerzos debidos a vibración, dilatación, contracción o asentamiento.

5. Protección contra la corrosión externa.—Los sistemas de tuberías para líquidos inflamables o combustibles enterrados o de superficie estarán pintados o protegidos, cuando estén sujetos a corrosión exterior.

6. Válvulas.—Los sistemas de tuberías tendrán suficiente número de válvulas para operar el sistema adecuadamente y proteger el conjunto. Las válvulas críticas deberán tener indicación de posición.

Las tuberías que descargan líquidos a los almacenamientos llevarán válvulas de retención como protección contra retorno, si la disposición de las tuberías lo hace posible.

#### **Artículo 12.** *Almacenamiento conjunto.*

1. En un mismo cubeto sólo podrán almacenarse líquidos de la misma clase o subclase para la que fue proyectado o de otra de riesgo inferior, procurando agrupar aquellos que contengan productos de la misma clase.

2. En el mismo cubeto no podrán situarse recipientes sometidos y no sometidos al Reglamento de Aparatos a Presión, con la excepción de los medios de protección contra incendios.

3. No podrán estar en el mismo cubeto recipientes con productos que puedan producir reacciones peligrosas entre sí, o que sean incompatibles con los materiales de construcción de otros recipientes, tanto por sus características químicas como por sus condiciones físicas.

4. Los peróxidos orgánicos líquidos (sustancias de la clase 5.2 del ADR), los productos corrosivos (sustancias de la clase 8 del ADR) y los bifenilos policlorados, no podrán almacenarse en un cubeto que contenga líquidos combustibles que no tengan, además, estas propiedades, a menos que se adopten las medidas necesarias para que, en caso de siniestro, no provoquen reacciones peligrosas.

5. Los líquidos tóxicos se almacenarán preferentemente en cubeto diferente del de los inflamables y combustibles. En caso de almacenarse conjuntamente se deberán tomar las medidas de protección adecuadas que se justificarán en el proyecto.

6. Los líquidos combustibles no se almacenarán conjuntamente con productos comburentes (sustancias de la clase 5.1 del ADR).

#### **Artículo 13.** *Instalación de recipientes enterrados.*

1. Situación.—Los recipientes enterrados se alojarán evitando el desmoronamiento de cimentaciones existentes. La situación con respecto a cimentaciones de edificios y soportes y otros recipientes será tal que las cargas de éstos no se transmitan al recipiente. La distancia desde cualquier parte del recipiente a la pared más próxima de un sótano o foso, a los límites de propiedad o a otros tanques, no será inferior a un metro. Cuando estén situados en áreas que puedan inundarse se tomarán las precauciones indicadas en el artículo 16.

Todos los recipientes enterrados se instalarán con sistema de detección y contención de fugas, tales como, cubeto estanco con tubo buzo o doble pared con detección de fugas.

2. Enterramiento y cubrición.—Los recipientes enterrados se dispondrán en cimentaciones firmes y rodeados con un mínimo de 250 mm de materiales inertes, no corrosivos, tales como arena limpia y lavada o grava bien compactada.

Los recipientes se cubrirán con un mínimo de 600 mm de tierra u otro material adecuado, o bien por 300 mm de tierra u otro material adecuado más una losa de hormigón armado de 100 mm de espesor.

Cuando pueda existir tráfico de vehículos sobre los recipientes enterrados, se protegerán, como mínimo, mediante 900 mm de tierra u otro material adecuado, o bien con 450 mm de tierra apisonada y encima una losa de hormigón armado de 150 mm de espesor o 200 mm de aglomerado asfáltico. La protección con hormigón o aglomerado asfáltico se extenderá al menos 300 mm fuera de la periferia del recipiente en todas direcciones.

3. Protección contra la corrosión.—Las paredes del recipiente y sus tuberías se protegerán contra la corrosión exterior mediante métodos adecuados, tales como uso de pinturas o recubrimientos, empleo de materiales resistentes a la corrosión, protección catódica.

4. Venteos.—Los venteos de recipientes enterrados cumplirán lo establecido en los apartados 1 «Venteos normales» y 4 «Tuberías de venteo» del artículo 10.

5. Conexiones.—Las conexiones diferentes a los venteos cumplirán lo establecido en el apartado 6 del artículo 9 con las excepciones siguientes:

a) Las conexiones se realizarán por la parte superior del recipiente, salvo que se justifique otra cosa en el proyecto. Las líneas de llenado tendrán pendiente hacia el recipiente.

b) Las aberturas para medida manual de nivel, si es diferente a la conexión de llenado, llevarán un tapón o cierre estanco al líquido, que sólo se abrirá en el momento de realizar la medida de nivel.

#### **Artículo 14.** *Instalación de recipientes dentro de edificios.*

El almacenamiento en recipientes fijos dentro de edificios o estructuras cerradas será permitido solamente si la instalación de recipientes de superficie o enterrados en el exterior no es práctica debido a exigencias locales o consideraciones tales como temperatura, alta viscosidad, pureza, estabilidad, higroscopicidad, sensibilidad a cambios de temperatura u otras, lo cual debe justificarse en el proyecto.

Los recipientes fijos de almacenamiento dentro de edificios estarán situados en la planta baja o pisos superiores. En sótanos, entendiéndose por tales los locales cuya planta se encuentre a nivel inferior en más de 60 cm con relación al suelo exterior en todas las paredes que conforman el local, sólo se podrán almacenar líquidos de las clases B, C y D en recipientes enterrados o líquidos de las clases C y D en recipientes de superficie.

1. Características de los edificios.—El edificio estará construido de manera que el área de almacenamiento y las paredes colindantes con otras dependencias del edificio o edificios contiguos tengan una resistencia al fuego RF-90, como mínimo. Las paredes que limiten con áreas de proceso, zonas de riesgo o propiedades ajenas deberán tener una resistencia al fuego RF-120, como mínimo.

Cuando una pared acometa a la cubierta, la resistencia al fuego de ésta será al menos igual a la mitad de la exigida en el párrafo anterior, en una franja cuya anchura sea igual a 1 m. No obstante si la pared se prolonga por encima del acabado de la cubierta 0,60 m o más, no es necesario que la cubierta cumpla la condición anterior.

Todas las áreas citadas dispondrán obligatoriamente de dos accesos independientes, cuando el recorrido máximo real (sorteando cualquier obstáculo) a la salida más próxima, supere los 30 m. En ningún caso la disposición de los recipientes entorpecerá las salidas normales ni las de emergencia, ni serán obstáculo para el acceso a equipos o áreas destinados a la seguridad.

Los pasos a otras dependencias tendrán puertas cortafuegos automáticas, adecuadas a la clase de riesgo.

Se dispondrá necesariamente de ventilación natural o forzada. En caso de líquidos de la clase A o la subclase B1 la ventilación será forzada con un mínimo de 0,3 metros cúbicos por minuto y metro cuadrado de superficie del recinto, y no menor de cuatro metros cúbicos por minuto.

2. Recogida de derrames.–Los recipientes de superficie estarán en cubetos estancos y se cumplirán las condiciones aplicables indicadas en los artículos 20 y 21. Las paredes del edificio podrán ser parte del cubeto.

3. Venteos.–Los venteos de recipientes de superficie situados dentro de edificios cumplirán con lo establecido en el artículo 10, excepto que para los venteos de emergencia no se permite el empleo de techo flotante, techo móvil o unión débil del techo.

Todos los venteos terminarán fuera de los edificios, excepto para líquidos de la clase D, que podrán terminar en el interior de los mismos.

4. Conexiones.–Las conexiones diferentes a los venteos cumplirán lo establecido en el apartado 6 del artículo 9 con la excepción siguiente:

En recipientes de superficie que contengan líquidos de clase A y subclase B1, cualquiera que sea su capacidad, y líquidos de subclase B2 y clase C, con capacidad superior a 35 m<sup>3</sup>, se dispondrá en cada conexión por debajo del nivel del líquido un sistema de cierre automático accionado por calor, excepto en las conexiones que deban permanecer abiertas en casos de emergencia y en los almacenamientos en edificios de una planta con sistema de protección automática contra incendios. Este sistema de cierre automático puede ser instalado sobre la válvula de cierre de las conexiones que lo requieran.

#### **Artículo 15. Pruebas.**

1. Recipientes.–Todos los recipientes serán probados antes de su puesta en servicio y, en su caso, de acuerdo con las exigencias del Real Decreto 1244/1979, de 4 de abril, por el que se aprueba el Reglamento de Aparatos a Presión y la normativa posterior que lo modifica, y las especificaciones del código o norma de diseño elegido.

Cuando la altura vertical de las tuberías de llenado o venteo es tal que al llenarse de líquido la presión manométrica en el fondo supere 0,7 bar, el recipiente y sus tuberías serán probadas hidráulicamente, como mínimo, a la presión estática a que puedan estar sometidas.

En casos especiales en que la altura de los venteos sea excesivamente elevada deberán probarse a una presión estática igual a la correspondiente al máximo nivel de líquido limitado por dispositivos adecuados.

Además de las pruebas anteriores todos los recipientes y conexiones serán probados a estanquidad. Excepto para recipiente enterrados, esta estanquidad será realizada a la presión de operación con aire, gas inerte o agua, antes de poner el tanque en servicio. En tanques construidos «in situ» la prueba de estanquidad puede considerarse dentro de las señaladas en los dos primeros párrafos. Los tanques atmosféricos enterrados se probarán antes de cubrirse o ser puestos en servicio, con agua o aire a una presión manométrica superior a 0,2 bar y no superior a 0,35 bar.

Antes de poner el recipiente en servicio se corregirán todas las fugas y deformaciones de manera aceptable para el código o normas de diseño. No se permite la corrección de fugas, en recipientes soldados, por retacado mecánico, excepto en poros de techo.

Los recipientes que vayan a trabajar a presiones inferiores a las de diseño pueden ser probados teniendo en cuenta la presión desarrollada en caso de venteo total de emergencia.

La temperatura y características del agua empleada para la prueba hidráulica será compatible con el material del recipiente e instalaciones.

2. Tuberías, válvulas y accesorios.–Las tuberías, válvulas y accesorios se probarán antes de ser cubiertas, enterradas o puestas en servicio de acuerdo con los códigos de diseño.

#### **Artículo 16. Recipientes en áreas inundables.**

Las medidas señaladas a continuación son aplicables para la protección de recipientes de almacenamiento de líquidos que puedan flotar debido a la elevación del nivel de agua en la zona donde estén instalados.

1. Conviene disponer de un suministro de agua adecuado para rellenar los recipientes parcialmente vacíos.

En tanques verticales es conveniente, además, la instalación de unas guías para permitir la flotación del tanque y evitar desplazamientos horizontales.

Los recipientes horizontales o verticales de pequeñas dimensiones, o los recipientes enterrados, se anclarán en cimentaciones de hormigón en masa o armado con el suficiente peso para resistir el empuje del recipiente vacío y completamente sumergido en agua o bien se asegurará por otros procedimientos.

Conviene proteger las esferas y otros tipos de recipientes de forma equivalente a los tanques verticales o recipientes horizontales.

2. Cuando no sea suficiente o fiable el suministro público de agua, se puede utilizar una fuente independiente de agua.

La capacidad de bombeo se diseñará de manera que la velocidad de llenado de todos los tanques sea equivalente a la velocidad prevista de elevación del agua exterior.

3. Las guías para permitir la flotación del recipiente deberán ser de material no combustible y diseñado para resistir un esfuerzo horizontal en cualquier dirección equivalente, como mínimo, a 0,0125 bar, aplicado al área de la sección vertical del recipiente.

Si se espera que la inundación produzca corriente de agua, el esfuerzo horizontal debe ser, como mínimo, de 0,025 bar sobre la misma área anterior.

4. Es recomendable que las conexiones de tuberías por debajo del nivel de líquido lleven válvulas o cierres situados lo más cerca posible del tanque, empleándose materiales no frágiles.

## CAPÍTULO II

### Distancias entre instalaciones fijas de superficie y entre recipientes

#### **Artículo 17.** *Distancia entre instalaciones en general.*

1. Las distancias mínimas entre las diversas instalaciones que componen un almacenamiento y de éstas a otros elementos exteriores no podrán ser inferiores a los valores obtenidos por la aplicación del siguiente procedimiento:

- a) En el cuadro II.1, obtener la distancia entre las dos instalaciones a considerar.
- b) En el cuadro II.2, obtener el posible coeficiente de reducción en base a la capacidad global de almacenaje y aplicarlo a la distancia obtenida en 17.1.a).
- c) En el cuadro II.3, obtener el posible coeficiente multiplicador, si procede, y aplicarlo a la distancia resultante en 17.1.b).
- d) Aplicar los criterios del cuadro II.4 a la distancia resultante en 17.1.c).
- e) Las distancias así obtenidas no podrán ser inferiores a 2 m, excepto las distancias entre instalaciones que puedan contener líquidos de clase B (recipientes, cargaderos y balsas separadoras) y los conceptos 6, 10 y 11 del cuadro II.1, que no podrán ser inferiores a:

Subclase B1 = 12 m.

Subclase B2 = 8 m.

2. Cuando en alguna instrucción técnica complementaria del Reglamento de Almacenamiento de productos químicos se establezcan distancias a/o desde puntos concretos, las distancias entre ellas establecidas tendrán prioridad a los valores obtenidos siguiendo este procedimiento, siempre que aquéllas sean superiores a éstas.

3. Si existen antorchas, éstas se situarán a una distancia mínima de 60 m de cualquier instalación, excepto del concepto 11 del cuadro II.1, al que distará un mínimo de 100 m. Su distancia a los conceptos 1 y 6 del mencionado cuadro no es objeto de este Reglamento.

4. A los efectos de medición de estas distancias se consideran los límites de las áreas de las instalaciones que se definen en el artículo 5.

5. Se consideran instalaciones independientes, a efectos de la capacidad global del almacenamiento, aquellas en que sus recipientes disten entre sí más de la distancia resultante de aplicar al concepto 6 del cuadro II-1 los coeficientes correspondientes de los cuadros II-2 y II-3 a cada una de las instalaciones consideradas.

6. La variación de la capacidad global de almacenamiento, como consecuencia de nuevas ampliaciones obliga a la modificación de distancias en las instalaciones existentes, salvo que el interesado justifique que no se origina un riesgo adicional grave, mediante



5. Balsas separadoras.
6. Zonas de fuego abierto.
7. Edificios administrativos y sociales, laboratorios, talleres, almacenes y otros edificios independientes.
8. Estaciones de bombeo de agua contra incendios.
9. Vallado de la planta.
10. Límites de propiedades exteriores en las que pueda edificarse y vías de comunicación públicas.
11. Locales y establecimientos exteriores de pública concurrencia.

**CUADRO II-2**

*Coefficientes de reducción por capacidad*

Capacidad global de almacenamiento de la instalación – m <sup>3</sup>	Coeficiente para reducción de distancias del cuadro II-1
Q > 50.000	1
50.000 > Q ≥ 20.000	0,95
20.000 > Q ≥ 10.000	0,90
10.000 > Q ≥ 7.500	0,85
7.500 > Q ≥ 5.000	0,80
5.000 > Q ≥ 2.500	0,75
2.500 > Q ≥ 1.000	0,70
1.000 > Q ≥ 500	0,65
500 > Q ≥ 250	0,60
250 > Q ≥ 100	0,50
100 > Q ≥ 50	0,40
50 > Q ≥ 5	0,30
5 Q ≥	0,20

Nota 1: No se computará a efectos de capacidad global de la instalación la que pueda existir en recipientes móviles ni en recipientes enterrados.

Nota 2: La capacidad computable es la máxima real y no la geométrica.

**CUADRO II-3**

*Coefficientes multiplicadores*

Características de los productos y/o de los almacenamientos	Coeficiente	Clases de líquidos a los que es aplicable
Líquidos inestables	2,0	A , B , C y D
Almacenamiento con venteos de emergencia que permitan el desarrollo de presiones superiores a 0,15 bar	1,5	B, C y D

Nota 1: Después de la aplicación de estos coeficientes de aplicación simultánea cuando proceda, las distancias obtenidas no necesitan ser superiores a 150 metros para líquidos de la clase A, 100 m para líquidos de la clase B y 75 metros para los de las clases C y D.

Nota 2: Para líquidos inestables de clases A, B y C, la distancia desde tanques o estaciones de carga/descarga a los conceptos 6, 7, 8, 10 y 11 del cuadro II-1 no será inferior a 45 metros, después de la aplicación de los coeficientes de este cuadro II-3.

**CUADRO II-4**

Reducciones de las distancias entre instalaciones fijas de superficie por protecciones adicionales a las obligatorias señaladas en el capítulo IV

Medidas o sistemas de protección adoptados		Coeficiente de reducción
Nivel	Cantidad	
0	–	No hay reducción.
1	Una.	0,75
1	Dos o más.	0,50



Medidas o sistemas de protección adoptados		Coeficiente de reducción
Nivel	Cantidad	
2	Una.	0,50
2	Dos o más.	0,40

Nota: Solamente se puede aplicar una (y por una sola vez) de entre las reducciones que figuran en el cuadro II-4.

7. Las distancias mínimas entre las instalaciones fijas de superficie para productos de las clases B, C o D pueden reducirse mediante la adopción de medidas y sistemas adicionales de protección contra incendios. Las distancias susceptibles de reducción son las correspondientes al elemento de la instalación dotado de protección adicional respecto a otros que tengan o no protección adicional.

8. A efecto de reducciones se definen los niveles de protección siguientes:

- a) Nivel 0. Protecciones obligatorias según el capítulo IV.
- b) Nivel 1.

Pueden ser:

1. Muros RF-120 situados entre las instalaciones o revestimiento ignífugo de los recipientes RF-90.

2. Sistemas fijos de agua pulverizada, aplicada mediante boquillas conectadas permanentemente a la red de incendios, con accionamiento situado en lugar protegido y accesible durante el incendio.

3. Sistemas fijos de espuma para la inundación o cubrición del elemento de instalación considerado, con accionamiento situado en lugar protegido y accesible durante el incendio.

4. Otros sistemas fijos de extinción de incendios de accionamiento manual (por ejemplo: Polvo seco, CO<sub>2</sub>) especialmente adecuados al riesgo protegido.

5. Brigada de lucha contra incendios propia (formada por personal especialmente adiestrado en la protección contra incendios mediante formación adecuada, periódica y demostrable) incluyendo los medios adecuados, que deben determinarse específicamente, y un plan de autoprotección, así como una coordinación adecuada con un servicio de bomberos.

Es equivalente a lo anterior la localización de la planta en una zona dedicada específicamente a este tipo de instalaciones (tales como áreas de inflamables y similares) y con una distancia mínima a zonas habitadas urbanas de 1.000 metros. Dicha zona deberá contar con buenos accesos por carretera, con un servicio de bomberos a menos de 10 kilómetros y con un sistema de aviso adecuado.

6. Sistemas de agua de DCI (red, reserva y medios de bombeo) con capacidad de reserva y caudales 1,5 veces los de diseño obligado.

7. Tener red de DCI conforme al apartado 2 del artículo 25 de esta ITC las instalaciones que no estén obligadas.

Dicha red deberá ser capaz de aportar como mínimo un caudal de 24 m<sup>3</sup>/h de agua durante una hora.

8. Tener medios para verter, de forma rápida y eficaz, espuma en el área de almacenamiento considerada, las instalaciones que no están obligadas a ello.

Se dispondrá de una capacidad de aplicación mínima de 11,4 m<sup>3</sup>/h durante, al menos, 30 minutos.

9. Disponer de hidrantes en número suficiente para que cada punto de la zona de riesgo esté cubierto por dos hidrantes, que además estén ubicados convenientemente para actuar de forma alternativa en caso de siniestro que pueda afectar a uno de ellos.

10. Detectores automáticos fijos, con alarma, de mezclas explosivas (de forma directa o mediante la concentración) en la zona circundante a la instalación.

11. Otras de eficacia equivalente que puedan proponerse, de forma razonable y justificada, en los proyectos.

- c) Nivel 2.

Pueden ser:

1. Sistemas fijos de inertización permanente mediante atmósfera de gas inerte en el interior de los recipientes de almacenamiento.
2. Los sistemas mencionados en los puntos 8.b)2), 8.b)3) y 8.b)4) de este artículo, pero dotados de detección y accionamiento automáticos.
3. Las instalaciones que no estén obligadas, tener red D.C.I. con bomba de presurización automática, abastecimiento exclusivo para este fin y para un mínimo de 2 horas y media con caudal mínimo de 60 m<sup>3</sup>/h y presiones mínimas indicadas en el artículo 25.
4. Doble reserva y doble capacidad de aplicación de espuma del que resulte por cálculo en la ITC.
5. Para productos de la subclase B1, techo flotante en el tanque de almacenamiento y sistema fijo de espuma, de accionamiento manual.
6. Monitores fijos con garantía de operación durante el incendio que protejan las áreas circundantes a la instalación considerada, supuesto que se disponga del caudal de agua requerida para la alimentación de los mismos.

**Artículo 18. Distancia entre recipientes.**

1. No está permitido situar un recipiente encima de otro.
2. La distancia entre las paredes de los recipientes será la mayor obtenida del cuadro II-5 con la reducción aplicable del cuadro II-6. En ningún caso estas distancias serán inferiores a las mínimas señaladas en el cuadro II-5.

CUADRO II-5

*Distancia entre paredes de recipientes*

Clase de producto	Tipos de recipiente sobre los que se aplica la distancia	Distancia mínima (D = Dimensión según notas 1 y 6)	Observaciones
A/A1	Entre recipientes de subclase A1.	1/2 de la suma de los diámetros de los recipientes.	Nota 2.
	A recipientes para productos de las clases A2, B, C ó D.	D (mínimo: 15 metros).	Nota 2.
A/A2	Entre recipientes a presión para productos de la subclase A2.	1/4 de la suma de los diámetros de los recipientes con un mínimo de 2 metros.	Nota 2.
	A recipientes para productos de las clases B, C ó D.	D (mínimo: 15 metros). Nota 2.	
B	A recipientes para productos de las clases B, C ó D.	0,5 D (mínimo: 1,5 metros). El valor puede reducirse a 25 metros si es superior.	Nota 5.
C	A recipientes para productos de las clases C ó D.	0,3 D (mínimo: 1,5 metros). El valor puede reducirse a 17 metros si es superior.	Nota 5.
D	A recipientes para productos de clase D. 0,25 D (mínimo: 1,5 metros).	Notas 3, 4 y 5.	
Líquidos inestables	A recipientes para productos de cualquier clase.	D (mínimos: Los indicados arriba según su clasificación A1, A2, B, C ó D).	-

Nota 1. D será igual al diámetro del recipiente, salvo que su generatriz sea superior a 1,75 veces el diámetro, en cuyo caso se tomará como D la semisuma de generatriz y diámetro.

El valor de D a considerar será el que, una vez aplicadas las distancias del cuadro II-5, de lugar a la distancia mayor.

Nota 2. Cuando la capacidad total de almacenamiento sea inferior a 100 m<sup>3</sup> se considerarán las distancias fijadas en el Capítulo VIII «Características específicas para almacenamiento de productos de la clase A», en los demás casos se aplicará el presente cuadro.

Nota 3. Si el almacenamiento de estos productos se efectúa a temperaturas superiores a su punto de inflamación, las distancias entre los recipientes se mantendrán de acuerdo con lo preceptuado para los productos de la clase B.

Nota 4. Si el almacenamiento de estos productos coexiste con el de las clases B ó C, dentro de un mismo cubeto, la distancia mínima será de 0,3 D (mínimo: 1,5 metros).

Nota 5. El límite de distancia mínima podrá reducirse a un metro para productos de las clases B, C o D, cuando la capacidad de los tanques sea inferior a 50 m<sup>3</sup>.

Nota 6. Si los recipientes son cilíndricos horizontales y dispuestos paralelamente (batería) la distancia mínima de separación entre las generatrices de los mismos se basará en el diámetro exclusivamente.

En caso de disposición en línea se considerará la nota 1 para aplicar la tabla.

**CUADRO II-6**

*Reducciones de las distancias entre recipientes por protecciones adicionales a las obligatorias en el capítulo IV*

Medidas o sistemas de protección adoptados		Coeficiente de reducción
Nivel	Cantidad	
0	–	No hay reducción
1	Una	0,90
1	Dos o más	0,80
2	Una	0,80
2	Dos	0,70
2	Más de dos	0,65

Nota: Solamente se puede aplicar una, y por una sola vez, de entre las reducciones que figuran en el cuadro II-6.

3. Las distancias mínimas entre recipientes para productos de las clases B, C y D pueden reducirse mediante la adopción de medidas y sistemas adicionales de protección contra incendios.

4. Las distancias susceptibles de reducción son las correspondientes al recipiente con protección adicional con respecto a otro que tenga o no protección adicional.

5. A efectos de reducción se definen los niveles de protección siguientes:

a) Nivel 0. Protecciones obligatorias según el capítulo IV.

b) Nivel 1. Pueden ser:

1. Muros RF-120 situados entre los recipientes o revestimiento ignífugo del recipiente RF-90.

2. Sistemas fijos de agua pulverizada, aplicada sobre los recipientes mediante boquillas conectadas permanentemente a la red de incendios, con accionamiento situado en lugar protegido y accesible durante el incendio.

3. Sistemas fijos de espuma para la inundación del recipiente, con accionamiento situado en lugar protegido y accesible durante el incendio.

4. Brigada de lucha contra incendios propia (formada por personal especialmente adiestrado en la protección contra incendios mediante la formación adecuada, periódica y demostrable), incluyendo los medios adecuados, que deben determinarse específicamente, y un plan de autoprotección, así como una coordinación adecuada con un servicio de bomberos.

Es equivalente a la anterior la localización de la planta en una zona dedicada específicamente a este tipo de instalaciones (tales como áreas de inflamables o similares), y con una distancia mínima a zonas habitadas urbanas de 1.000 metros. Dicha zona deberá contar con buenos accesos por carretera, con servicio de bomberos a menos de 10 km y con un sistema de aviso adecuado.

5. Sistemas de agua de DCI con capacidad de reserva y caudales 1,5 veces, como mínimo, los de diseño obligado.

6. Tener red de DCI de acuerdo con el artículo 25.2 y con el cuadro IV-1 durante una hora las instalaciones que no estén obligadas a ello.

7. Tener medios para verter, de forma rápida y eficaz, espuma en el cubeto las instalaciones que no estén obligadas a ello.

Se dispondrá de una capacidad de aplicación mínima de 11,4 m<sup>3</sup>/h durante, al menos, treinta minutos.

8. Disponer de hidrantes en número suficiente para que cada punto de la zona de riesgo esté cubierto por dos hidrantes, que además estén ubicados convenientemente para actuar de forma alternativa en caso de siniestro que pueda afectar a uno de ellos.

9. Detectores automáticos fijos, con alarma, de mezclas explosivas (de forma directa o mediante la concentración) en la zona circundante a los tanques.

10. Otras de eficacia equivalente que puedan proponerse, de forma razonada y justificada, en los proyectos.

c) Nivel 2. Pueden ser:

1. Sistemas fijos de inertización permanente mediante atmósfera de gas inerte en el interior de los recipientes.

2. Los sistemas mencionados en los puntos 5.b).2) y 5.b).3) de este artículo, pero dotados de detección y accionamiento automáticos.

3. Brigada propia y permanente de bomberos, dedicada exclusivamente a esta función.

4. Para productos de la subclase B1, techo flotante en el tanque de almacenamiento y sistema fijo de espuma de accionamiento manual, accionable desde lugar protegido y accesible durante el incendio.

5. Las instalaciones que no estén obligadas, tener red DCI con bomba de presurización automática, abastecimiento exclusivo para este fin y para un mínimo de una hora y media con caudal mínimo de 60 m<sup>3</sup>/h y presión mínima indicada en el apartado 2 del artículo 25.

6. Doble reserva, doble caudal y doble sistema para inyección de espuma en los recipientes subclase B1, del que resulte por cálculos según la ITC.

7. Doble reserva y doble caudal de vertido de espuma al cubeto del que resulte por cálculos según la ITC. No es aplicable a cubetos que contengan solamente productos de la clase A.

### CAPÍTULO III

#### Obra civil

##### **Artículo 19. Cimentaciones.**

1. Consideraciones para su diseño.–El diseño de las cimentaciones para recipientes y equipos incluidos en áreas de almacenamiento deberá ajustarse a la normativa vigente para este tipo de instalación.

La diversidad de condiciones existentes en los distintos suelos, climas y ambientes hace que la determinación de la carga y asentamiento admisibles deba realizarse particularmente en cada instalación. En cualquier caso, el interesado debe especificar la metodología empleada en el cálculo de las cimentaciones.

En lo posible se evitará la construcción de cimentaciones de tanques en condiciones como las indicadas a continuación que, de ser inevitables, deben merecer consideración especial:

Lugares en los que una parte de la cimentación quede sobre roca o terreno natural y otra parte sobre relleno o con profundidades variables de relleno, o donde haya sido preciso una preconsolidación del terreno.

Lugares pantanosos o con material compresible en el subsuelo.

Lugares de dudosa estabilidad del suelo, como consecuencia de la proximidad de cursos de agua, excavaciones profundas o grandes cargas, o en fuerte pendiente.

Lugares en que los tanques queden expuestos a posibles inundaciones que originarían su flotación, desplazamiento o socavado.

2. Cimentaciones de los tanques.–En el caso de tanques con fondo plano, la superficie sobre la que descansa el fondo del tanque deberá quedar a 30 centímetros, como mínimo, por encima del suelo del cubeto y deberá ser impermeable al producto a contener, de forma que las posibles fugas por el fondo salgan al exterior.

En el almacenamiento de líquidos criogénicos deben adoptarse precauciones especiales para evitar la congelación y subsiguiente variación del volumen del subsuelo.

3. Influencia de la prueba hidráulica.–Al realizar la primera prueba hidráulica se deben tomar precauciones especiales por si fallara la cimentación. El primer tanque que se pruebe en un determinado emplazamiento se controlará especialmente y se registrarán los asentamientos en función de las cargas.

Un procedimiento consiste en marcar en la periferia de los tanques cuatro puntos simétricos (ocho si el tanque tiene más de 25 metros de diámetro), que se usarán como referencia de niveles.

Cuando el terreno sea adecuado, se puede llenar el tanque hasta la mitad rápidamente; se comprobarán entonces los niveles y, si no se han producido asentamientos diferenciales, se puede llenar el tanque hasta las tres cuartas partes de su capacidad, repitiendo entonces la lectura. Si el tanque sigue nivelado se termina el llenado, repitiendo las lecturas. Se deja el tanque lleno durante cuarenta y ocho horas y, si los niveles se mantienen ya constantes, se puede vaciar el tanque, teniendo la precaución de abrir una entrada de aire suficiente para evitar la deformación del mismo por vacío. Si se han instalado tanques similares en terreno semejante, en las pruebas de aquéllos se pueden omitir las paradas en la mitad y tres cuartos del llenado.

En terrenos blandos, en los que se prevén asentamientos de más de 300 milímetros, conviene llenar lentamente. Se añadirá el agua de forma que suba cada día 0,6 metros, hasta una altura de 3 metros. Seguidamente se detiene el llenado y se registran en días sucesivos los niveles de referencia, que se anotan en una escala en función del tiempo, para establecer la curva de asentamiento.

Cuando el asentamiento diario comience a disminuir, se añade agua al tanque con incrementos de alturas cada vez menores.

Cuando la carga de agua esté próxima a la capacidad del tanque, se añade el agua a la hora de la salida del sol, en pequeña cantidad, a fin de hacer lecturas durante el día y descargando el tanque si se observan asentamientos indebidos. En suelos blandos estas pruebas se deben hacer a lo largo de amplios períodos de tiempo, de acuerdo con la buena práctica.

Los datos sobre resistencia al esfuerzo cortante del suelo y sobre espesor de los estratos permiten establecer alturas seguras para el llenado inicial.

Para realizar dicho procedimiento de prueba se debe disponer de un sistema adecuado para llenado y vaciado. Se debe evitar la descarga junto a la propia cimentación, para no dar lugar a la erosión y el reblandecimiento del terreno circundante.

#### **Artículo 20. Cubetos de retención.**

1. Reglas generales.—Los recipientes de superficie para almacenamientos de líquidos inflamables y combustibles deberán disponer de un cubeto de retención.

En todos los cubetos los recipientes no deben estar dispuestos en más de dos filas. Es preciso que cada fila de recipientes tenga adyacente una calle o vía de acceso que permita la intervención de la brigada de lucha contra incendios.

La distancia en proyección horizontal entre la pared del recipiente y el borde interior inferior del cubeto será, como mínimo, de 1 metro. Para productos de la clase D, esta distancia puede reducirse dejando una anchura mínima útil de paso de 0,8 metros.

El fondo del cubeto tendrá una pendiente de forma que todo el producto derramado escurra rápidamente hacia una zona del cubeto lo más alejada posible de la proyección de los recipientes, de las tuberías y de los órganos de mando de la red de incendios.

2. Recipiente de doble pared.—Cuando un recipiente tenga doble pared, ésta podrá ser considerada como cubeto si se cumplen las siguientes condiciones:

- a) Misma presión de diseño y material adecuado para el producto.
- b) Sistema de detección de fugas con alarma.
- c) Tubuladuras del recipiente interior sólo en la parte superior y con dispositivo automático de cierre.
- d) Losa con bordillo, de 10 cm de altura mínima, para recogida de derrames de las tuberías, con pendiente hacia la red de drenajes.

3. Capacidad del cubeto.—Cuando un cubeto contenga un solo recipiente, su capacidad se establece considerando que tal recipiente no existe, es decir, será el volumen de líquido que pueda quedar retenido dentro del cubeto, incluyendo el del recipiente hasta el nivel de líquido en el cubeto.

Cuando un cubeto contenga dos o más recipientes, su capacidad se establece:

a) Referido al recipiente mayor, considerando que no existe éste, pero sí los demás, es decir, descontando del volumen total del cubeto vacío el volumen de la parte de cada recipiente que quedaría sumergido bajo el nivel del líquido, excepto el del mayor.

b) Referido a la capacidad global de los recipientes: el volumen total del cubeto, considerando que no existe ningún recipiente en su interior.

#### 4. Prescripciones particulares.

a) Líquidos de subclase A1 en recipientes atmosféricos o a baja presión.—Cuando un cubeto contenga un solo recipiente, su capacidad será igual al 100 por 100 de la capacidad del mismo.

Cuando un cubeto contenga varios recipientes, su capacidad debe ser igual al mayor de los valores siguientes:

1. 100 por 100 de la capacidad calculado según el apartado 3.ª) de este artículo.
2. 10 por 100 de la capacidad calculada según el apartado 3.b) de este artículo.

Cada recipiente debe estar separado de los próximos por un terraplén o murete. Esta separación debe disponerse de manera que las capacidades de los compartimentos sean proporcionales a las de los recipientes contenidos.

b) Líquidos de la subclase A2 y recipientes a presión de la subclase A1.—Los recipientes deberán disponer de un cubeto a distancia con la menor superficie libre posible.

Los recipientes estarán en un área rodeada de muretes. El fondo de ésta deberá ser compacto y tener una pendiente tal que todo producto líquido derramado discurra rápidamente hacia el cubeto a distancia, sin pasar por debajo de otros recipientes, tuberías y elementos de mando de la red de incendios. El cubeto a distancia deberá tener, al menos, una capacidad igual al 20 por 100 de la capacidad global de los recipientes en él contenidos (o el porcentaje que se calcule en el proyecto que no se evaporará instantáneamente en caso de colapso del recipiente mayor).

La altura máxima de los muretes de los cubetos será de 1 metro y la mínima de 0,50 metros, si son de tierra, y de 0,30 metros si son de obra de fábrica.

Cuando los recipientes de almacenamiento se encuentran situados en terrenos elevados o pendientes, que favorezcan la salida de los productos, se deberán construir muretes de altura adecuada que protejan las zonas bajas de dichos terrenos o edificios, caminos, carreteras, vías de ferrocarril y otros servicios de uso público.

c) Líquidos de las clases B, C o éstos junto con D.

Cuando un cubeto contenga un solo recipiente, su capacidad será igual al 100 por 100 de la capacidad del mismo.

Cuando varios recipientes se agrupan en un mismo cubeto, la capacidad de éste será, al menos, igual al mayor de los dos valores siguientes:

1. 100 por 100 de la capacidad calculada según el apartado 3.ª) de este artículo.
2. 10 por 100 de la capacidad calculada según el apartado 3.b) de este artículo.

Para evitar la extensión de pequeños derrames, los cubetos que contengan varios recipientes de líquidos estables deberán estar subdivididos por canales de drenaje o, en su defecto, por diques interiores de 0,15 metros de altura, de manera que cada subdivisión no contenga más de un solo recipiente de capacidad igual o superior a 2.000 metros cúbicos o un número de recipientes de capacidad global no superior a 3.000 metros cúbicos.

Cuando los líquidos almacenados sean inestables, la subdivisión será por cada recipiente, excepto cuando están protegidos por un sistema fijo de pulverización de agua, en cuyo caso no es necesario este requisito.

d) Líquidos de la clase D.—La capacidad del cubeto será, al menos, igual al mayor de los dos valores siguiente:

1. 100 por 000 de la capacidad calculada según el apartado 3.ª) de este artículo.
2. 10 por 100 de la capacidad calculada según el apartado 3.b) de este artículo.

5. Cubetos sobre terrenos pendientes.—Cuando el terreno sobre el cual se construyen los cubetos está en pendiente, las reglas relativas a las alturas mínimas de los muros o diques no son aplicables a las partes del cubeto situadas del lado más elevado del terreno.

Cuando la pendiente obligue a prever en la parte más baja del terreno diques cuya altura pueda constituir un obstáculo en caso de accidente, los accesos se situarán en el lado en que la altura de los diques sea menor.

Las restantes reglas generales se aplican igualmente a los cubetos con pendiente.

6. Cubetos a distancia.–Presentan la ventaja de que los derrames se llevan a una zona que presenta menos riesgos. Deberán cumplir las condiciones siguientes:

a) La disposición y la pendiente del suelo alrededor del tanque deben ser tales que, en caso de fuga, los productos discurran únicamente hacia el cubeto de recogida de derrames.

b) El trayecto recorrido por los derrames accidentales entre los recipientes y el cubeto de retención no debe atravesar zonas donde puedan existir fuegos no protegidos ni cortar vías principales de acceso a los mismos.

c) En caso de un posible incendio del líquido derramado, las llamas no deben incidir directamente sobre las paredes de los recipientes.

d) Para los líquidos de la subclase A1, en recipientes atmosféricos o a baja presión, y los de las clases B, C y D, la capacidad mínima del cubeto debe ser igual al 100 por 100 de la capacidad del recipiente mayor.

e) A los cubetos que no contengan recipientes les son de aplicación las reglas generales específicas de este artículo, excepto en lo relativo a los diques interiores que aquí no son necesarios.

7. Construcción y disposición de los cubetos:

a) Las paredes de los cubetos deberán ser de materiales no combustibles, estancas y resistir la altura total del líquido a cubeto lleno.

Las paredes de tierra de 1 metro o más de altura tendrán en su coronación un ancho mínimo de 0,6 metros. La pendiente de una pared de tierra será coincidente con el ángulo de reposo del material con el cual esté construido.

Los cubetos deben permanecer estancos incluso durante un incendio, admitiéndose un tratamiento especial del suelo, si es preciso.

En todos los casos deben existir accesos normales y de emergencia con un mínimo de dos y un número tal que no haya que recorrer una distancia superior a 50 metros hasta alcanzar el acceso desde cualquier punto del interior del cubeto.

b) Las paredes del cubeto deben tener una altura máxima de 1,8 metros, con respecto al nivel interior, para lograr una buena ventilación. Esta altura podrá sobrepasarse de forma excepcional y no recomendable en los siguientes casos:

1. Hasta 3 metros, cuando existan accesos normales y de emergencia al recipiente, válvulas y otros accesorios, así como caminos seguros de salida desde el interior del cubeto.

2. De forma opcional podrán considerarse alturas superiores a 3 metros cuando haya elementos para alcanzar el techo del recipiente y/o accionar las válvulas y otros accesorios, que permitan que las personas no tengan que acceder al interior del cubeto para las maniobras normales ni de emergencia. Estos elementos pueden ser pasos elevados, válvulas maniobradas a distancia o similares.

c) La altura de las paredes (referida al nivel de las vías de acceso al cubeto en el exterior) no deberá sobrepasar los 3 metros en la mitad de la periferia del cubeto. Si las vías de acceso fueran contiguas en menos de la mitad de la periferia del cubeto, la exigencia anterior se referirá a la totalidad de la parte del cubeto contigua a dichas vías.

d) Como mínimo, la cuarta parte de la periferia del cubeto debe ser accesible por dos vías diferentes. Estas vías deberán tener una anchura de 2,5 metros y una altura libre de 4 metros, como mínimo, para permitir el acceso de vehículos de lucha contra incendios. Cuando el almacenamiento tenga lugar dentro de edificios, la anterior condición se entenderá aplicable, al menos, a una de las fachadas del recinto que contenga el cubeto, debiendo ésta disponer, además, de accesos desde el exterior para el personal de los servicios de emergencia.

e) Los drenajes de aguas limpias, líquidos y aguas contaminadas se construirán de acuerdo con las disposiciones y características indicadas en el artículo 21 «Redes de drenaje».

La pendiente del fondo del cubeto desde el tanque hasta el sumidero de drenaje será, como mínimo, del 1 por 100 hasta el sumidero o, al menos, en una zona de 15 metros desde la pared del tanque.

f) Se prohíbe, en el interior de los cubetos, el empleo permanente de mangueras flexibles. Su utilización se limitará a operaciones de corta duración.

g) Las tuberías no deben atravesar más cubeto que el del recipiente o recipientes a los cuales estén conectadas.

El paso de las tuberías a través de las paredes de los cubetos deberá hacerse de forma que su estanquidad e integridad quede asegurada mediante dispositivos resistentes al fuego. Se tendrán en cuenta los esfuerzos posibles por asentamiento del terreno o por efectos térmicos en caso de fuego.

8. Canales de evacuación.—Los canales de evacuación tendrán una sección útil mínima de 400 centímetros cuadrados con una pendiente, también mínima, del 1 por 100 en dirección a las paredes del cubeto.

#### **Artículo 21. Redes de drenaje.**

Las redes de drenaje se diseñarán para proporcionar una adecuada evacuación de los fluidos residuales, agua de lluvia, de proceso, de servicios contra incendios y otros similares. Los materiales de las conducciones y accesorios serán adecuados para resistir el posible ataque químico de los productos que deben transportar.

1. Fundamentalmente, existirán dos colectores generales: uno para aguas limpias y otro para aguas contaminadas, o susceptibles de serlo, que deben ser depuradas para que antes de su vertido cumplan las exigencias especificadas en el capítulo VII «Tratamiento de efluentes», de esta ITC. No podrán verse en la red de drenaje mezclas susceptibles de reaccionar violentamente entre sí o con el agua, polimerizar, solidificar u otras acciones que puedan destruir o taponar la red de drenaje.

En los casos en que, por la poca importancia de la instalación, no exista más que el colector de aguas limpias, se adoptarán las medidas necesarias para evitar que afluyan al mismo aguas sucias.

La zona susceptible de contaminar estará contenida en el cubeto, cuyo drenaje cumplirá lo que se fija en el apartado 7 de este artículo, con la excepción de que, al carecer de colector de aguas contaminadas, si el resultado del análisis lo exige, se evacuarán los líquidos, incluso el agua de limpieza, por bombeo o gravedad desde el sumidero hasta un recipiente o cisterna, para ser depurado posteriormente. El agua de lluvia, previo análisis de comprobación, puede evacuarse directamente al colector de aguas limpias.

2. El tamaño mínimo de los colectores generales será de 200 milímetros de diámetro o su equivalente en sección no circular. Los ramales serán de 150 milímetros de diámetro mínimo y, excepcionalmente, para tramos muy cortos, de 100 mm de diámetro mínimo.

La profundidad mínima de enterramiento, sin protección mecánica, a la que deben situarse las tuberías de drenaje debe ser de 600 milímetros, medidos desde la generatriz superior de la tubería hasta el nivel del terreno. En los cruces de las calles o zonas donde circulen vehículos pesados las tuberías de drenaje se situarán a mayor profundidad, o se protegerán adecuadamente para evitar su posible rotura. La protección de estas tuberías podrá realizarse por manguitos.

3. La entrada de líquidos al colector de aguas contaminadas se realizará por una arqueta y a través de un cierre sifónico, de modo que no escapen gases del colector general por dicho injerto. Este cierre sifónico debe construirse de forma que, en caso necesario, pueda limpiarse la tubería y el propio cierre.

4. Tanto los colectores generales como el resto de los drenajes deben construirse de manera que no se produzcan filtraciones al suelo y su trazado debe permitir una limpieza fácil de recipientes y sedimentos.

5. La red deberá ser accesible para su limpieza mediante arquetas, espaciadas, como máximo, 100 metros, para permitir la limpieza de las líneas. En todos los cambios de dirección de 45 grados, o mayores, existentes en colectores generales se dispondrán arquetas u otros dispositivos para limpieza y también en todos los puntos de conexión de los ramales más importantes con los colectores principales de drenaje.



6. A lo largo de los colectores generales y ramales, así como en todas sus intersecciones, se establecerán cierres sifónicos u otro sistema eficaz de cortafuegos, separados, como máximo, 100 metros uno de otro.

7. En los cubetos, las aguas limpias, los líquidos y las aguas contaminadas se recogerán en un sumidero situado en el interior y en el punto más bajo del cubeto. El sumidero dispondrá de rejilla de recogida de sólidos, si es posible la llegada de éstos al mismo. Este sumidero, que a la vez puede servir de toma de muestras, se drena mediante una tubería de 200 mm de diámetro mínimo (100 milímetros si los recipientes son menores de 50 metros cúbicos), con cierre sifónico, de acuerdo con el apartado 3 de este artículo, que atraviesa la pared del cubeto y que está dotada de un dispositivo de seccionamiento (válvula o cualquier otro similar) normalmente cerrado.

Según el resultado del análisis del líquido recogido en el sumidero, se actúa sobre el dispositivo, que debe poder evacuar, bien al colector de agua limpias o bien al de aguas contaminadas. La evacuación de aguas contaminadas desde el sumidero también puede hacerse mediante medios móviles.

**Artículo 22. Zonas de carga y descarga.**

La plataforma en la que se estacionan los vehículos durante la carga/descarga tendrá una pendiente del 1 por 100 hacia los sumideros de evacuación, de tal forma que cualquier derrame accidental fluya rápidamente hacia ellos. El sumidero se conectará con la red de aguas contaminadas o a un recipiente o balsa de recogida de capacidad suficiente para contener el presumible derrame.

La pendiente y configuración de la plataforma será tal que si existiese una instalación de agua pulverizada, ésta se recoja en los citados sumideros, pasando a una conducción con diámetro y pendiente adecuados para dicho caudal, así como con el cierre sifónico señalado en el apartado 3 del artículo 21.

**Artículo 23. Límites exteriores de las instalaciones: vallado.**

Toda la planta de almacenamiento de superficie debe disponer de un cerramiento al exterior rodeando el conjunto de sus instalaciones. La altura mínima será:

- a) 2 metros para almacenamientos globales de hasta 2.000 metros cúbicos.
- b) 2,5 metros para almacenamientos globales superiores a 2.000 metros cúbicos.

Este cerramiento no debe obstaculizar la aireación y se realizará preferentemente con malla metálica. Se evitará que zonas clasificadas Ex alcancen vías de comunicación pública, zonas habitadas o peligrosas, pudiéndose usar muro macizo. El cerramiento debe construirse de forma que no obstaculice la intervención y evacuación, en caso de necesidad, mediante accesos estratégicamente situados.

Si el vallado es de muro macizo, se tendrá en cuenta la salida de aguas pluviales que pudieran almacenarse en sus puntos bajos, y si esta salida es al exterior, se dispondrá de sifón de cierre hidráulico que, permitiendo la salida del agua, impida el escape de gases más pesados que el aire que, eventualmente, pudieran alcanzar dicha salida.

Las puertas que se abran sobre vías exteriores deben tener un ancho suficiente o una zona adecuada de giro para que la entrada y salida de vehículos no exija maniobra.

CAPÍTULO IV

**Protección contra incendios en instalaciones fijas de superficie**

**Artículo 24. Generalidades.**

La protección contra incendios en un almacenamiento de líquidos inflamables y/o combustibles y sus instalaciones conexas está determinada por el tipo de líquido, la forma de almacenamiento, su situación y/o la distancia a otros almacenamientos; por lo que, en cada caso, deberá seleccionarse el sistema y agente extintor que más convenga, siempre que cumpla con los requisitos mínimos que, de forma general, se establecen en el presente capítulo.

Las instalaciones, los equipos y sus componentes destinados a la protección contra incendios se ajustarán a lo establecido en el Real Decreto 1942/1993, de 5 noviembre, por el que se aprueba el Reglamento de Instalaciones de Protección contra Incendios.

Cuando las propiedades del líquido almacenado u otras circunstancias específicas hagan inadecuado alguno de los sistemas de protección establecidos en este capítulo, se deberá justificar este aspecto e instalar una protección adecuada que sea equivalente o más rigurosa.

Los almacenamientos fijos de superficie situados en el interior de edificios abiertos, entendiéndose por tales aquéllos cuya relación superficie abierta/volumen del recinto sea superior a  $1/15 \text{ m}^2/\text{m}^3$ , estarán sujetos a los mismos requerimientos de protección que los almacenamientos fijos de superficie situados en el exterior.

Los almacenamientos de líquidos de las clases A, B y C situados en el interior de edificios cerrados deberán estar protegidos por sistemas fijos, bien de agua pulverizada, de espuma, de polvo u otro agente efectivo. Estos sistemas podrán ser manuales, siempre que exista, durante las veinticuatro horas del día, personal entrenado en su puesta en funcionamiento.

Los almacenamientos fijos de superficie deberán disponer de instalación de protección contra el rayo.

Los sistemas de protección deberán mantenerse en condiciones de funcionamiento en todo momento mediante las inspecciones, pruebas, reparaciones y/o reposiciones oportunas.

Se deberá tener en cuenta el rebosamiento por ebullición («boil-over») a la hora de diseñar la protección con agua de los recipientes. En caso de incendio de un tanque de un producto inmiscible con el agua y de punto de ebullición más alto que el de ésta, si existe agua en el fondo del tanque, la onda de calor de la superficie puede llegar a vaporizarla bruscamente. Se produciría entonces una eyección del producto inflamado (bola de fuego), con intenso flujo térmico.

#### **Artículo 25. Protección con agua.**

1. No necesitan red de agua contra incendios los almacenamientos de superficie cuando su capacidad global no exceda de:

- a) 20 metros cúbicos para los productos de la clase A.
- b) 50 metros cúbicos para los productos de la subclase B1.
- c) 100 metros cúbicos para los productos de la subclase B2.
- d) 500 metros cúbicos para los productos de la clase C.
- e) Sin límite para los productos de la clase D.

En ningún caso la suma de los cocientes entre las cantidades almacenadas y las permitidas para cada clase superará el valor de 1.

2. Deberán disponer de una red de agua contra incendios los almacenamientos de superficie con capacidades globales superiores a las anteriores siempre que no excedan de:

- a) 60 metros cúbicos para los productos de la clase A.
- b) 100 metros cúbicos para los productos de la subclase B1.
- c) 200 metros cúbicos para los productos de la subclase B2.
- d) 1.000 metros cúbicos para los productos de la clase C.

En ningún caso la suma de los cocientes entre las cantidades almacenadas y las permitidas para cada clase superará el valor de 1.

La red de agua, en este caso, deberá tener varias tomas para incendios que aseguren de forma inmediata y continua el caudal de agua requerido en la tabla IV-I durante una hora, como mínimo.

La presión dinámica del agua en la punta de la lanza será, como mínimo, de 3,5 bar cuando circule el máximo caudal requerido, si la proyección se hace con mangueras o lanzas.

La presión dinámica del agua será, como mínimo, de 1 bar en la boquilla más desfavorable hidráulicamente y en funcionamiento si la proyección se hace con boquillas

pulverizadoras orientadas al tanque y, en cualquier caso, la necesaria para obtener una pulverización y cobertura adecuada, en función del tipo de boquilla utilizada.

3. Los almacenamientos de superficie con capacidades globales superiores a las del apartado 2 de este artículo deberán disponer de una red de agua contra incendios con abastecimiento y acometida exclusiva para este fin.

Los diámetros de tuberías se calcularán de modo que garanticen los caudales requeridos con una presión manométrica mínima, en cualquier punto de la red, de 7 bar.

La red estará dispuesta preferentemente en anillo y dispondrá de válvulas de corte en número suficiente para aislar cualquier sección que sea afectada por una rotura, manteniendo el resto de la red a presión de trabajo.

Las conducciones de la red específica de agua contra incendios seguirán, siempre que sea posible, el trazado de las calles. Las tuberías deberán protegerse contra cualquier tipo de daños mecánicos, así como contra las heladas y la corrosión. Preferentemente deberán estar enterradas.

Los suministros de agua para la red exclusiva contra incendios podrán proceder de:

a) Fuentes inagotables naturales (como, por ejemplo, los ríos, lagos o el mar) o artificiales (como, por ejemplo, canales, embalses o pozos) siempre que sean capaces de garantizar, en cualquier época del año, el caudal y tiempo de autonomía requeridos y dotados del correspondiente equipo de bombeo.

b) Recipientes a presión o almacenamientos elevados.

c) Recipientes para alimentación de un equipo de bombeo.

Deberá disponerse de un volumen de agua suficiente para los máximos caudales requeridos para la completa protección de la zona afectada por el incendio y sus alrededores durante un período mínimo de:

a) Una hora y media para capacidades de almacenamiento inferiores a 200 metros cúbicos para líquidos de la clase A, 500 metros cúbicos para líquidos de la clase B y 2.000 metros cúbicos para líquidos de la clase C.

b) Tres horas para capacidades superiores a las del apartado anterior.

Cuando una de las fuentes de suministro sea pública deberán tomarse las precauciones necesarias para evitar su posible contaminación (por ejemplo, instalando una válvula de retención).

La instalación estará dotada de un sistema de bombeo capaz de impulsar el caudal resultante de aplicar la tabla IV-I a la zona de almacenamiento de mayor demanda, más el requerido por el resto de los sistemas de protección de la zona que necesiten utilizar agua simultáneamente. Para los almacenamientos de superficie con capacidad superior a 200 metros cúbicos para líquidos de la clase A, 500 metros cúbicos para líquidos de la clase B o 2.000 metros cúbicos para los de la clase C el mínimo caudal será de 100 m<sup>3</sup>/h.

TABLA IV-I

*Evaluación del caudal de agua necesario en caso de incendio en función del tipo de recipiente incendiado*

Clase de líquido del recipiente supuesto incendiado	Recipientes a enfriar	Caudal mínimo de agua a prever (nota 3)		
		Para enfriamiento (nota 1)		Para espuma
		Recipientes con líquidos de clase A	Otros recipientes o instalaciones	
1.º Líquido clase A: capacidad unitaria o global hasta 200 m <sup>3</sup> .	El supuesto incendiado y los situados a menos de 10 m de las paredes de aquél.	0,18 m <sup>3</sup> /h (3 l/min) por m <sup>2</sup> de superficie de los recipientes (nota 2).	Clases B y C, según el punto 2.º de esta tabla.	Es necesario solamente para los posibles sistemas de espuma destinados a proteger instalaciones adyacentes.
Capacidad unitaria o global superior a 200 m <sup>3</sup> .	a) El supuesto incendiado y los situados a menos de 30 m de las paredes de aquél.	0,18 m <sup>3</sup> /h (3 l/min) por m <sup>2</sup> de la superficie de los recipientes (nota 2).		
	b) Los restantes recipientes contenidos en el mismo cubeto.	0,06 m <sup>3</sup> /h (1 l/min) por m <sup>2</sup> de superficie de los recipientes (nota 2).		
2.º Líquidos clases B y C.	a) El supuesto incendiado.		0,90 m <sup>3</sup> /h (15 l/min) por metro de perímetro.	Máximo caudal de agua necesaria para producir espuma en el tanque supuesto incendiado y/o en su cubeto.

**BOLETÍN OFICIAL DEL ESTADO**  
**LEGISLACIÓN CONSOLIDADA**

Clase de líquido del recipiente supuesto incendiado	Recipientes a enfriar	Caudal mínimo de agua a prever (nota 3)		
		Para enfriamiento (nota 1)		Para espuma
		Recipientes con líquidos de clase A	Otros recipientes o instalaciones	
	b) Los situados a menos de 15 m de las paredes del supuesto incendiado o de 1,5 veces su radio, tomando la mayor de las dos desde las paredes.	0,18 m <sup>3</sup> /h (3 l/min) por m <sup>2</sup> de la superficie de los recipientes (nota 2).	Caudales por m <sup>2</sup> de 1/4 de la superficie de los recipientes (nota 2).	
			Techo fijo: clase B1: 0,30 m <sup>3</sup> /h (5 l/min).	
			Clase B2 y C: 0,12 m <sup>3</sup> /h (2 l/min) Techo flotante: « 7.500 m <sup>3</sup> 0,18 m <sup>3</sup> /h (3 l/min) 7.500 m <sup>3</sup> 0,12 m <sup>3</sup> /h (2 l/min) (nota 3).	

**Notas:**

1. Para la refrigeración de los recipientes próximos al incendiado que tengan un aislamiento térmico con una conductancia máxima de 83,64 MJ/h m<sup>2</sup> °K (20 kcal/h m<sup>2</sup> °C) resistente al fuego y al chorro de agua, se usará la mitad del caudal de agua establecido en el cuadro.

2. Se considera como superficie total a refrigerar: la superficie total para los recipientes cilíndricos de eje horizontal y para los esféricos y la superficie lateral para los restantes recipientes.

3. Se añadirá el caudal necesario para la protección de las instalaciones adyacentes cuando proceda.

Cuando la presión de la red contra incendios deba conseguirse mediante bombeo, éste se ajustará a lo especificado en la norma UNE 23 500.

Cuando el caudal requerido no exceda de 150 m<sup>3</sup>/h la presión podrá conseguirse mediante un medio de bombeo, si existen dos fuentes de energía distintas para accionar el mismo.

El equipo de bombeo dispondrá de medios que permitan el mantenimiento de la presión requerida en la red de forma automática al bajar la presión en la misma como consecuencia de la apertura de un hidrante de incendios o de cualquier otro consumo solicitado a la red.

Cuando el conjunto de suministro de agua y medio de bombeo alimente a más de una instalación específica de protección, deberá ser capaz de asegurar simultáneamente los caudales y presiones de cada sistema que puedan funcionar simultáneamente en caso de incendio y el tiempo de autonomía de la que lo requiera mayor.

No es necesario, en general, contemplar la coincidencia de más de un incendio de almacenamientos independientes.

4. Proyección del agua.—El agua podrá proyectarse mediante instalaciones fijas de pulverización, monitores, equipos móviles, lanzas de mano o cañones lanza o por una combinación de los medios antes citados.

Los hidrantes de la red de agua contra incendios estarán provistos de racores de conexión conformes a norma UNE 23.400 y estarán debidamente distribuidos por toda la planta; en particular, en la proximidad de las diversas áreas de tratamiento, trasiego y almacenamiento. Para poder considerar una zona o riesgo protegidos por hidrantes, la distancia desde un punto cualquiera de su límite a nivel de rasante hasta el hidrante más próximo deberá ser inferior a 40 m.

Las vitrinas y armarios que contengan mangueras deberán situarse en puntos accesibles y serán del tamaño apropiado para poder contener todo el equipo, de forma que no se interfieran con otros elementos de la instalación. Se emplearán, exclusivamente, para equipos contra incendios y llevarán bien visible el letrero «equipo contra incendios».

**Artículo 26. Protección con espuma para productos de la subclase B1.**

Los tanques de almacenamiento de líquidos de subclase B1 de capacidad unitaria igual o superior a 200 m<sup>3</sup>, deberán estar dotados de protección con espuma. Los cubetos que contengan recipientes que almacenen líquidos de la subclase B1 de capacidad global igual o mayor a 200 m<sup>3</sup> deberán estar dotados de protección de incendios con espuma contra derrames en cubetos.

En caso de que, bien por obligatoriedad o por acogerse a medidas que permitan reducciones en distancia, se instale un sistema de protección de espuma, éste deberá reunir las siguientes características:

1. Caudal agua-espumógeno necesario.—Para los tanques de techo fijo se deberá suministrar un caudal mínimo de 4 litros por minuto y metro cuadrado de superficie.

Para los tanques de techo flotante:

a) Si las bocas de descarga están por encima del cierre superior:

1. La distancia máxima entre dos bocas de descarga será de 12 m, medidos sobre la circunferencia del tanque, si se utiliza una pantalla de espuma de 30 cm de altura y de 24 m si la pantalla es de 60 cm.

2. El caudal de aplicación y suministro de espumógeno debe calcularse utilizando el área de la corona circular comprendida entre la pantalla de espuma y el cuerpo cilíndrico del tanque.

El caudal mínimo de espumante debe ser de 6,5 litros por minuto y metro cuadrado.

b) Si las bocas de descarga están por debajo del cierre.

1. El caudal de aplicación y suministro de espumógeno debe calcularse utilizando el área de la corona circular comprendida entre el cuerpo cilíndrico del tanque y el borde del techo flotante.

El caudal mínimo de espumante debe ser de 20 litros por minuto y metro cuadrado.

2. Si se utiliza el cierre tubular, la distancia entre dos bocas no debe exceder de 18 metros.

3. Si se utiliza el cierre pantógrafo, la distancia entre dos bocas no debe exceder de 40 metros.

2. Tiempos mínimos de aplicación.

a) Para tanques de techo fijo, el mínimo tiempo de aplicación será:

Productos clase B1: 55 minutos.

Productos clase B2 y C: 30 minutos.

Productos clase D: 25 minutos.

b) Para los tanques de techo flotante con bocas de descarga por encima del cierre, el tiempo mínimo de descarga será de 20 min.

c) Para los tanques de techo flotante con bocas de descarga por debajo del cierre, el tiempo mínimo de aplicación será de 10 min.

3. Protección de incendios de derrames en cubetos.–Para la protección de incendios de derrames en cubetos deberá contarse con generadores de espuma de un caudal unitario mínimo de 11,4 m<sup>3</sup>/h (190 l/min). Para cubrir este requerimiento deberá disponerse, al menos, del número de generadores y tiempo mínimo de aplicación que se indican a continuación:

Diámetro (D) en m del mayor de los tanques	N.º de generadores requerido	Tiempo mínimo de aplicación *
D < 20	1	20
20 ≤ D < 36	2	30
36 ≤ D	3	30

\* El tiempo mínimo de aplicación está basado en la operación simultánea del número de generadores requerido considerando un caudal unitario de 11,4 m<sup>3</sup>/h.

Cuando los generadores sean de mayor capacidad, se podrán efectuar los correspondientes ajustes en tiempos mínimos de aplicación, manteniendo constante la cantidad total de agua-espuma a verter.

Se tendrá una cantidad de espumógeno suficiente para proteger el tanque de mayor superficie y su cubeto, en cada una de las zonas independientes en que está dividido el almacenamiento, con los caudales y tiempos de aplicación que se han indicado en los párrafos anteriores. Se dispondrá, además, de una reserva tal que en el plazo máximo de veinticuatro horas permita la reposición para la puesta en funcionamiento del sistema a plena carga.

La protección por espuma, a efectos de este apartado, puede sustituirse por otro agente extintor que, en los tiempos especificados anteriormente, dé lugar a una protección de eficacia equivalente, lo cual deberá justificarse en el proyecto a que hace referencia el artículo 7 de la presente ITC.

**Artículo 27. *Atmósferas inertes.***

En los almacenamientos de superficie para líquidos de la subclase B1, en tanques de techo fijo, se reduce el riesgo de incendio por medio de protección con gas inerte. Esta protección, si se adoptase, deberá mantenerse en servicio permanente.

Cuando se adopte este sistema no es necesario el requerimiento del artículo 26, sobre protección con espuma en el interior del recipiente, pero sí el relativo a la protección del cubeto.

Las condiciones mínimas que deben cumplir las instalaciones de atmósfera inerte son las siguientes:

1. Tipos de atmósfera inerte en función del producto almacenado: se deberá comprobar que no existe incompatibilidad entre el producto almacenado y el tipo de gas inerte utilizado.

2. Sistema de creación de atmósferas inertes: puede adoptarse alguno de los tres sistemas siguientes:

a) Aspiración y ventilación del recipiente de almacenamiento a través de un gasómetro, trabajando en circuito cerrado. La conexión a éste se efectuará sobre la válvula de «presión-vacío» con incorporación de cortallamas. En este caso, el gasómetro se diseñará de acuerdo con las necesidades del recipiente, en cuanto a demanda de caudal, volumen máximo y presión.

Se procederá, periódicamente, a la renovación del contenido del gasómetro, según la naturaleza y cantidad de los gases almacenados.

Cuando el contenido en los diversos recipientes de almacenamiento sea de líquidos incompatibles se utilizará un gasómetro para cada producto.

b) Aspiración de gas inerte de un centro de almacenamiento adecuado y expulsión a la atmósfera sin posterior recuperación.

El conducto de entrada de gas inerte se conectará en el techo del recipiente de almacenamiento.

El sistema se dotará de los elementos de control y regulación necesarios que garanticen el funcionamiento permanente, así como de una alarma que avise de su fallo.

c) Aspiración de gas inerte de un centro de almacenamiento similar al del apartado 2.b) de este artículo con recuperación del gas expulsado.

En este caso, la admisión se efectuará en las mismas condiciones que en el apartado 2.b) de este artículo, incluidos los sistemas de automatismo que regularán la demanda, efectuándose la recuperación del gas expulsado a través de una conexión situada en el techo del recipiente.

El sistema de recuperación de gas se regulará mediante el empleo de un presostato de máxima y mínima, que actuará cuando la presión sea inferior a la de disparo de la válvula de seguridad prevista y superior a la presión de entrada de gas inerte.

3. El suministro de gas inerte y el gas contenido en el recipiente de almacenaje deberán ser analizados periódicamente para comprobar el contenido del oxígeno y/o de los componentes que pudieran ser peligrosos.

Igualmente deberá analizarse y efectuar una purga, en caso necesario, cada vez que la alarma detecte que haya podido entrar aire del exterior.

**Artículo 28. *Protecciones especiales.***

Para la protección de ciertos riesgos específicos o de las instalaciones conexas de los almacenamientos deberán utilizarse otros sistemas de protección contra incendios y agentes extintores tales como polvo o CO<sub>2</sub> entre otros.

**Artículo 29. *Extintores.***

En las instalaciones del almacenamiento y en todos los accesos a los cubetos deberá haber extintores de clase adecuada al riesgo. En las zonas de manejo de líquidos inflamables donde puedan existir conexiones de mangueras, válvulas de uso frecuente o análogos, estos extintores se encontrarán distribuidos de manera que no haya que recorrer más de 15 m desde el área protegida para alcanzar el extintor. Generalmente serán de

polvo, portátiles o sobre ruedas. En las zonas de riesgo eléctrico se utilizarán, preferiblemente, extintores de CO<sub>2</sub>.

**Artículo 30. Alarmas.**

Los almacenamientos de superficie con capacidad global superior a: 20 m<sup>3</sup> para líquidos de la clase A, 50 m<sup>3</sup> para líquidos de la clase B1, 100 m<sup>3</sup> de la clase B2 y 500 m<sup>3</sup> para líquidos de la clase C dispondrán de puestos para el accionamiento de la alarma que estén a menos de 25 m de los accesos a los cubetos, bombas o estaciones de carga y descarga.

Los puestos para accionamiento de la alarma podrán ser sustituidos por transmisores portátiles en poder de vigilantes o personal de servicio u otros medios de vigilancia continua del área (CCTV, etc.).

Se establecerá una alarma acústica, perfectamente audible en toda la zona y distinta de las destinadas a otros usos (el aviso de principio y fin de la jornada laboral, por ejemplo).

En el recinto deberá existir un teléfono para comunicaciones con los servicios de socorro exteriores.

**Artículo 31. Equipos auxiliares.**

Los almacenamientos de superficie con capacidad global superior a: 20 m<sup>3</sup> para líquidos de la clase A, 50 m<sup>3</sup> para líquidos de la subclase B1, 100 m<sup>3</sup> para líquidos de la subclase B2 y 500 m<sup>3</sup> para líquidos de la clase C dispondrán de los siguientes equipos auxiliares:

1. En la proximidad de puestos de trabajo, como estaciones de carga y descarga, llenado y manejo de bidones y similares, se colocarán los siguientes equipos de protección personal:

- a) Una manta ignífuga.
- b) Una estación de agua para ducha y lavajos.
- c) Una máscara con filtro específico para los productos almacenados por cada operario del puesto (opcional).
- d) Equipo de respiración autónoma (opcional).

2. En los lugares accesibles y para uso en todo momento:

- a) Un equipo analizador de atmósfera explosiva para líquidos de la clase A y subclase B1.
- b) Sesenta metros de manguera, con empalmes adaptables a la red de incendios, con boquillas para chorro y pulverización.

**Artículo 32. Ignifugado.**

En los lugares donde sea razonable suponer un incendio probable, los soportes y estructuras metálicas o apoyos críticos deberán tener una resistencia al fuego RF-180 como mínimo. Esta resistencia se puede conseguir por medio de revestimiento, hormigón u otro material resistente al fuego.

Como soporte o apoyo crítico se entiende aquel que, en caso de fallo, puede ocasionar un daño o un riesgo grave. Por ejemplo, soportes de recipientes elevados de inflamables, columnas de edificios de más de una planta, etcétera.

La aplicación de la protección ignífuga se realizará de acuerdo con la buena práctica propia de los materiales utilizados en cada caso.

CAPÍTULO V

**Instalaciones para carga y descarga**

**Artículo 33. Clasificación.**

Se consideran instalaciones de carga y descarga aquellos lugares en los que se efectúan las siguientes operaciones:

1. Trasvase entre unidades de transporte y los almacenamientos o viceversa.
2. Trasvase entre unidades de transporte y las instalaciones de proceso o viceversa.

3. Trasvase entre almacenamientos o instalaciones de proceso a recipientes móviles.

**Artículo 34. Edificios.**

1. Calefacción.—Los medios de calentamiento de locales donde se manejan líquidos de clase A y subclase B1 no constituirán ni originarán un posible foco de ignición. Los locales en los que existan dispositivos de calentamiento que puedan originar un foco de ignición se situarán y dispondrán de forma tal que se elimine la entrada de vapores inflamables a los mismos.

2. Ventilación.—Se dispondrá un sistema de ventilación adecuado en aquellos locales en que se trasvasen o bombeen líquidos de clases A y B. En el diseño de la ventilación se tendrá en cuenta la densidad de los vapores. Dicha ventilación podrá consistir en aberturas adecuadas, practicadas en las paredes exteriores y a nivel del suelo, no obstruidas (excepto por celosías o mallas gruesas). Cuando no sea adecuada la ventilación natural se dispondrá de ventilación forzada.

La adecuación del sistema de ventilación deberá establecerse para evitar la formación de atmósferas inflamables, tóxicas y/o peligrosas. Cuando se disponga de ventilación forzada, las palas de los ventiladores estarán construidas con materiales que no produzcan chispas en caso de roce fortuito con una pieza metálica. Si se utilizan correas para el accionamiento de los ventiladores, serán, necesariamente, del tipo antiestático.

Se prohíbe el manejo de líquidos de clases A y B en aquellos locales en los que existan fosos o sótanos donde puedan acumularse los vapores.

**Artículo 35. Cargaderos.**

En las operaciones de carga y descarga se tendrán en cuenta las recomendaciones contenidas en el informe UNE 109.100.

Las instalaciones de los cargaderos deberán adaptar su diseño y criterios de operación a los requisitos de la reglamentación sobre transporte, carga y descarga de mercancías peligrosas.

1. Cargaderos terrestres.

a) Un cargadero puede tener varios puestos de carga o descarga de camiones cisterna o vagones cisterna de ferrocarril.

Su disposición será tal que cualquier derrame accidental fluya rápidamente hacia un sumidero, situado fuera de la proyección vertical del vehículo, el cual se conectará con la red de aguas contaminadas o a un recipiente o balsa de recogidas, sin que afecte a otros puestos de carga ni otras instalaciones. Deberá evitarse que los productos derramados puedan alcanzar las redes públicas de alcantarillado.

b) Los cargaderos de camiones se situarán de forma que los camiones que a ellos se dirijan o que de ellos procedan puedan hacerlo por caminos de libre circulación.

La carga y descarga de camiones cisterna deberá realizarse con el motor del camión parado.

Los camiones cisterna se dispondrán en el cargadero de forma que puedan efectuar su salida sin necesidad de maniobra. Los accesos serán amplios y bien señalizados.

Los medios de transporte estacionados a la espera deberán situarse de modo que no obstaculicen la salida de los que estén cargando o descargando, ni la circulación de los medios para la lucha contra incendios.

c) Las vías de los cargaderos de vagones cisterna no deben destinarse al tráfico ferroviario general, ni tendrán instalado tendido eléctrico de tracción. Las vías estarán sin pendiente a la zona de carga y descarga.

El movimiento de los vagones cisterna se hará por locomotoras diesel provistas de rejillas cortafuegos en el escape de gases calientes o por medio de cabrestantes. Estará prohibido el paso por las vías del cargadero de locomotoras de vapor.

Los vagones que se encuentren cargando o descargando estarán frenados por calzos, cuñas o sistemas similares.

La instalación dispondrá de los medios y procedimientos adecuados para impedir que otros vagones o las locomotoras en maniobras puedan chocar contra los vagones cisterna que estén en operación en el cargadero.



d) La estructura del puesto de carga, las tuberías y el tubo buzo, si la carga se hace por arriba, deberán estar interconectadas eléctricamente entre sí y a una puesta a tierra mediante un conductor permanente. Si el cargadero es de vagones cisterna, además todo ello estará unido eléctricamente a los railes de la vía del ferrocarril. De existir varias tomas de tierra, estarán todas ellas interconectadas, formando una red.

Junto a cada puesto de carga o descarga existirá un conductor flexible permanentemente conectado por un extremo a la citada red de puesta a tierra y por otro a una pieza de conexión de longitud suficiente para conectar la masa de la cisterna del camión o del vagón correspondiente con anterioridad y durante las operaciones de carga y descarga, estableciendo una indicación con alarma o enclavamiento que garantice el correcto contacto de la pieza de conexión al vehículo.

Para evitar el efecto de las corrientes parásitas se tomarán disposiciones especiales tales como la colocación de juntas aislantes entre los railes del cargadero y los de la red general.

e) El llenado podrá hacerse por la parte baja de las cisternas o por el domo. Si el llenado se hace por el domo, el brazo de carga debe ir provisto de un tubo buzo que puede ser de acero o de material no férreo, cuyo extremo será de metal blando, que no produzca chispas en el acero de la cisterna. En cualquier caso, la extremidad del tubo se hará conductora y estará conectada eléctricamente a la tubería fija de carga.

El tubo deberá tener una longitud suficiente para alcanzar el fondo de la cisterna y estará construido de manera que se limite su posibilidad de elevación en el curso de la operación de llenado.

La boquilla deberá tener una forma que evite salpicaduras.

Lo indicado en los tres párrafos anteriores no es de aplicación para productos de las clases A1, A2 y D.

No será necesario el tubo buzo para productos de la clase B1, con punto de inflamación inferior a 21 °C y presión de vapor superior a 0,31 bar, si la carga se efectúa con acoplamiento hermético del brazo de carga a la boca de la cisterna y con una velocidad de entrada del producto no superior a 1 m/s en los primeros momentos.

Cuando se trate de ampliaciones y no se puedan cumplir las distancias mínimas de acuerdo con el capítulo II después de aplicar todas las medidas de reducción que procedan, se podrá reducir la distancia del cargadero a la unidad de proceso hasta un mínimo de 5 m si se interpone entre ambos un muro cortafuegos de RF-180, de una altura mínima de 6 m y de una longitud no inferior al resultado de la suma de la longitud de los vehículos cisterna más 4 m, debiéndose cumplir además todas las prescripciones de este Reglamento.

## 2. Cargaderos marítimos.

a) La conexión entre las válvulas del barco y las tuberías de transporte de líquidos inflamables se establecerá mediante mangueras o tuberías articuladas.

b) Las mangueras podrán estar soportadas por estructuras o mástiles, o simplemente apoyadas en el suelo o izadas por los propios medios del barco. En el extremo de tierra se conectarán a las tuberías de líquidos inflamables.

Las tuberías o brazos articulados estarán soportados por una estructura metálica y las articulaciones serán estancas.

Si el movimiento de las tuberías o brazos articulados es automático o semiautomático, los mandos de funcionamiento para acercar o retirar los extremos de los mismos a las válvulas del buque estarán situados en lugar apropiado para vigilar toda la operación de conexión.

Las conexiones entre barco y mangueras, tuberías o brazos articulados deberán quedar con total libertad de movimientos para poder seguir al buque en sus desplazamientos normales durante la carga o descarga, sin ofrecer más resistencia que la propia de las instalaciones.

La instalación dispondrá de un sistema para, una vez terminada la operación de carga/descarga, vaciar las tuberías y mangueras de productos que pudieran contener, y de medios adecuados para recogerlos, en número y capacidad suficientes.

c) Las tuberías de carga del terminal deben ser eléctricamente continuas y conectadas a tierra.

El buque y la estación de carga/descarga no deben presentar continuidad eléctrica a través de las tuberías, pudiendo conseguir esto por medio de una brida aislante colocada lo más cerca posible del extremo de conexión o por una manguera con discontinuidad eléctrica, que deberá estar correctamente identificada.

d) Las instalaciones de carga y descarga de buques-tanque o barcasas se montarán de modo que, en cualquier momento, se pueda detener el trasiego de líquidos inflamables en las condiciones de operación, para lo cual se establecerá una comunicación, permanente y adecuada, con el lugar y personas que controlen la operación.

Se tomarán las previsiones necesarias para que un cierre eventual brusco de válvulas no pueda provocar la rotura de tuberías, mangueras o sus uniones.

e) Las mangueras flexibles que se utilicen en las operaciones de carga y descarga de líquidos inflamables de los buques tanque y barcasas serán inspeccionadas periódicamente por personal de la instalación para comprobación de su estado y, al menos cada año, sufrirán una prueba de presión y de deformación para asegurarse de la permanencia de sus características originales.

Las rótulas de las tuberías articuladas serán mantenidas en correcto estado de funcionamiento, de modo que mantengan su estanquidad a la presión de trabajo y menores y no sufran agarrotamiento que pueda ocasionar la rotura del brazo durante los movimientos del buque.

Cuando la estación sea accesible al tráfico, éste estará ordenado de forma que permita el libre acceso a los equipos móviles para la extinción de incendios.

En las instalaciones de carga/descarga no se realizarán trabajos en caliente durante estas operaciones, excepto con autorización especial del Jefe de la planta.

## CAPÍTULO VI

### Instalación eléctrica

#### **Artículo 36.** *Generalidades.*

La instalación eléctrica se ejecutará de acuerdo con las exigencias establecidas por el Reglamento electrotécnico para baja tensión, aprobado por el Real Decreto 842/2002, de 2 de agosto, así como por sus instrucciones técnicas complementarias y, en particular, por la ITC-BT-29, "Prescripciones particulares para las instalaciones eléctricas de los locales con riesgo de incendio o explosión", u otra reglamentación que ofrezca una seguridad equivalente.

#### **Artículo 37.** *Alumbrado.*

1. La iluminación general de las instalaciones cumplirá las exigencias de la legislación vigente.

El sistema de alumbrado se diseñará de forma que proporcione una distribución y un nivel de iluminación razonablemente uniforme.

2. Las características de los aparatos de alumbrado que se instalen se adaptarán a lo indicado en el artículo 38.

#### **Artículo 38.** *Instalaciones, materiales y equipos eléctricos.*

1. Todas las instalaciones, equipos y materiales eléctricos cumplirán las exigencias de los reglamentos eléctricos de alta y baja tensión que les afecten.

2. La protección contra los efectos de la electricidad estática y las corrientes que puedan producirse por alguna anomalía se establecerá mediante las puestas a tierra de todas las masas metálicas.

#### **Artículo 39.** *Instalaciones temporales o provisionales.*

Debe reducirse al mínimo el uso de equipos eléctricos temporales.

Cuando la instalación provisional haya cumplido su objetivo, deberá desconectarse y desmantelarse.

El equipo eléctrico provisional y el sistema de cables debe seleccionarse, instalarse y mantenerse teniendo en cuenta su fin y las condiciones ambientales y de seguridad.

**Artículo 40.** *Puesta a tierra.*

Las puestas a tierra tienen por objeto limitar la tensión que, con respecto a tierra, puedan presentar en un momento dado las masas metálicas, asegurar la actuación de las protecciones y disminuir el riesgo que supone una avería en el material utilizado.

**Artículo 41.** *Suministro de energía eléctrica.*

1. El suministro de energía eléctrica en alta tensión se hará de acuerdo con el Reglamento de Líneas Eléctricas de Alta Tensión y con el Reglamento sobre Condiciones técnicas y garantías de seguridad en Centrales Eléctricas, Subestaciones y Centros de Transformación.

2. Las redes de distribución eléctrica de baja tensión estarán de acuerdo con el Reglamento Electrotécnico de Baja Tensión.

CAPÍTULO VII

**Tratamiento de efluentes**

**Artículo 42.** *Depuración de efluentes líquidos.*

Todos los efluentes líquidos que puedan presentar algún grado de contaminación, incluido las aguas contaminadas utilizadas en la defensa contra incendios, deberán ser tratados de forma que el vertido final de la planta cumpla con la legislación vigente en materia de vertidos.

**Artículo 43.** *Lodos y residuos sólidos.*

Los lodos y residuos sólidos de carácter contaminante deberán ser eliminados por un procedimiento adecuado que no dé lugar a la contaminación de aguas superficiales o subterráneas por infiltraciones o escorrentías, ni produzca contaminación atmosférica por encima de los niveles permitidos en la legislación vigente.

**Artículo 44.** *Emisión de contaminantes a la atmósfera.*

La concentración de contaminantes dentro del recinto de almacenamiento deberá cumplir lo establecido en la legislación vigente.

En el exterior de dicho recinto de almacenamiento los niveles de inmisión y emisión de contaminantes a la atmósfera cumplirán lo preceptuado en la legislación vigente en dicha materia.

CAPÍTULO VIII

**Características específicas para almacenamientos de productos de la clase A**

**Artículo 45.** *Generalidades.*

Las disposiciones del presente capítulo se aplican específicamente a los almacenamientos de líquidos de la clase A, teniendo el carácter de requerimientos adicionales o modificaciones a las establecidas en anteriores capítulos.

**Artículo 46.** *Almacenamiento de líquidos de la subclase A1.*

1. Diseño y construcción:

a) En general se seguirá lo establecido en el artículo 9 para almacenamiento en recipientes fijos, debiendo tenerse específicamente en cuenta:

- 1) Temperatura de diseño.
- 2) Materiales para servicio a baja temperatura.

- 3) Tipos, procedimiento y pruebas de soldadura.
- 4) Procedimiento de puesta en frío.

Cuando la tecnología específica y probada lo justifique, podrán emplearse recipientes de materiales y diseños especiales (tales como hormigón o doble pared), debiéndose cumplir los requisitos de dicha tecnología.

b) En el diseño y construcción de los soportes, fundaciones y anclajes se tendrá en cuenta además la temperatura a que van a estar sometidos para la selección de materiales y los efectos de los posibles esfuerzos originados por formación de hielo, congelaciones del suelo y otros análogos.

c) Conexiones diferentes a los venteos:

1) Recipientes a presión.—Se aplicará el apartado 1 del artículo 47 por semejanza a la subclase A2.

2) Recipientes que no sean a presión.—Tanto en la zona de líquido como en la de vapor las conexiones llevarán una válvula interna o externa situada lo más próxima posible a la pared del recipiente. Se exceptúan las conexiones sin uso, que deberán estar cerradas con brida ciega, tapón, o estos elementos combinados con válvula.

Cuando los recipientes no sean a presión las conexiones de diámetro superior a 25 mm (excepto las de drenaje), por las que pueda salir líquido, además de con la válvula del párrafo anterior, estarán equipadas, al menos, con uno de los siguientes dispositivos:

- (1) Válvula que cierre automáticamente en caso de incendio.
- (2) Válvula con mando a distancia que permanezca cerrada, excepto durante el período de operación.
- (3) Válvula de retención en conexiones de llenado.

En los recipientes a presión las conexiones llevarán, además, una válvula de bloqueo de emergencia como se señala en el apartado 1.b/.2) del artículo 47.

Cuando se instalen conexiones de drenaje se dispondrán dos válvulas; la más próxima al tanque, de 50 mm de diámetro, como máximo, y del tipo de cierre rápido, y la segunda, de regulación de caudal, no mayor de 25 mm de diámetro.

En la elección del tipo y posición de las válvulas se considerará la formación de hielo para evitar que éste haga inoperantes las válvulas o los mecanismos de control.

d) Nivel de llenado.

1) Recipientes a presión.—Se aplicará el apartado 1 del artículo 47 por semejanza a la subclase A2.

2) Recipientes que no sean a presión.—El nivel de líquido en el recipiente será tal que no rebase nunca el máximo de diseño. Si existe riesgo de llenado en exceso se deberá disponer una alarma de nivel alto que permita al operador interrumpir el llenado. En su defecto se puede disponer un equipo automático que interrumpa el llenado cuando se alcance el nivel máximo.

Cuando el exceso de llenado pueda producir daños al recipiente o instalación, por fallo de los sistemas mencionados en el párrafo anterior, podrá disponerse de un sistema de emergencia que vierta el exceso de líquido al cubeto o a lugar seguro.

El nivel máximo de llenado deberá justificarse en la Memoria del proyecto teniendo en cuenta las propiedades del líquido (tales como dilatación, entre otras), y las características de operación (temperatura, entre otras).

e) El aislamiento térmico del recipiente deberá ser estanco al vapor de agua, bien por su estructura celular o por el uso de una barrera adecuada y resistente al impacto del chorro de agua.

2. Placa de identificación.—Cada recipiente deberá llevar de forma permanente, visible y accesible, una placa en la que se haga constar, al menos, lo siguiente:

- a) Identificación del recipiente.
- b) Código de diseño.
- c) Nombre del fabricante, de su representante legal o del importador.
- d) Fecha de construcción.

- e) Volumen nominal en metros cúbicos.
- f) Nivel máximo de diseño en metros.
- g) Nivel máximo admisible de agua en metros.
- h) Presión máxima de diseño en bar.
- i) Temperatura mínima de diseño en grados centígrados.

3. Sistema de refrigeración.—Para mantener la presión en todos los recipientes, sin sobrecargar la presión de trabajo, se dispondrá de equipos de refrigeración o extracción de vapores con capacidad suficiente para condensar o recoger los vapores producidos en las condiciones climatológicas más desfavorables de diseño. En tanques atmosféricos deberá tenerse en cuenta el efecto de cambios bruscos en la presión atmosférica.

Si el recipiente no tiene línea de retorno de vapores la capacidad anterior deberá aumentarse en la correspondiente a la condensación de los vapores barridos en el llenado.

Deberá existir un equipo de reserva para refrigeración o extracción de vapores cuya capacidad sea, al menos, igual a la del equipo mayor de los instalados para estos fines, salvo que el venteo de los vapores sea a una antorcha o a un lugar seguro. Se dispondrá de medios auxiliares para operar los equipos críticos en caso de fallo de los medios normales.

4. Venteos.—El venteo normal y de emergencia de todo recipiente cumplirá lo establecido en el artículo 10 para almacenamiento en recipientes fijos.

En el venteo normal se incluirá el efecto del sistema de refrigeración fuera de servicio o a máxima potencia, y en tanques atmosféricos el efecto de la máxima variación de presión barométrica según los registros meteorológicos locales.

Los dispositivos de venteo se especificarán e instalarán de forma que se evite la formación de hielo sobre ellos.

Las conexiones de venteo sobre el recipiente estarán en su zona de vapor.

5. Sistemas de tuberías.—Se seguirá lo establecido en el artículo 11 para almacenamiento en recipientes fijos.

Cuando pueda quedar líquido de la clase A1 atrapado entre equipos o secciones de tuberías y haya la posibilidad de que este líquido se dilate o evapore (por ejemplo entre válvulas de bloqueo), deberá instalarse un sistema de alivio que impida alcanzar presiones superiores a las de diseño del equipo o tubería, siempre que la cantidad atrapada exceda de 50 litros.

Se tomarán medidas para permitir expansión, contracción y asentamientos y para disminuir vibraciones, choques térmicos y otros esfuerzos análogos, cuando estas condiciones puedan producirse. Las tuberías podrán instalarse enterradas, aéreas o de ambas formas, pero en cualquier caso estarán bien soportadas y protegidas contra daño físico y corrosión. Cuando sea aplicable, se considerarán los efectos de esfuerzos de origen sísmico en el diseño de tuberías.

Los materiales de las válvulas, asientos y juntas serán resistentes a la acción del líquido o del vapor en cada caso.

Las mangueras empleadas serán adecuadas al líquido que se maneje y deberán diseñarse para soportar la temperatura máxima de servicio y una presión mínima de rotura de, al menos, cuatro veces la presión máxima de trabajo.

El diseño, materiales y construcción de los brazos de carga deberán ser adecuados al producto a manejar. Los brazos deberán probarse a una presión doble de la máxima de operación.

6. Pruebas.—Los recipientes y sistemas de tuberías se probarán según el artículo 15, para almacenamiento en recipientes fijos, y el código del diseño.

7. Disposición.

a) Los recipientes fijos de superficie se instalarán fuera de los edificios y dentro de los cubetos según el capítulo III, «Obra civil».

No está permitida la instalación de recipientes superpuestos.

b) Independientemente de las distancias establecidas en el capítulo II, «Distancias entre instalaciones fijas de superficie y entre recipientes», la separación entre la pared de un recipiente de superficie y el más próximo límite de propiedad exterior en que puede edificarse, edificio exterior o vía de comunicación pública, no será inferior a lo siguiente:

	Metros
Recipientes con capacidad unitaria:	
Hasta 500 m <sup>3</sup>	30
Superior 500 m <sup>3</sup> y hasta 1.000 m <sup>3</sup>	60
Superior 1.000 m <sup>3</sup> y hasta 4.000 m <sup>3</sup>	90
Superior a 4.000 m <sup>3</sup>	120

c) Para evitar el paso o manipulación por personal no autorizado, el área que incluya los recipientes, equipo de bombeo y zona de carga y descarga estará protegida por alguno de los siguientes métodos.

1) Vallado de dos metros de altura mínima y con, al menos, dos salidas de emergencia. Esta condición se considera cumplida cuando la instalación está integrada en una zona cercada y segregada del resto de dicha zona.

2) Mecanismos adecuados que puedan ser bloqueados en posición de forma que impidan su manejo a las personas no autorizadas.

**Artículo 47. Almacenamiento de líquidos de la subclase A2.**

1. Diseño y construcción.

a) Se seguirá lo establecido en el artículo 9, para almacenamiento en recipientes fijos.

b) Conexiones diferentes a los venteos.

1) Todas las conexiones al recipiente, excepto las de venteo y aquellas sin uso, que deberán estar tapadas, llevarán válvulas de cierre situadas lo más próximas posible a la pared del recipiente. No se admitirán conexiones de diámetro exterior inferior a 25 mm. por razones de robustez.

2) Todas las conexiones, excepto las de venteo, las tapadas sin uso y aquellas cuyo orificio de paso sea de un diámetro inferior a 1,5 mm, llevarán válvulas de bloqueo de emergencia (tales como: válvulas de cierre por exceso de caudal, válvulas de retención en conexiones de llenado, válvulas de cierre automático en caso de fuego, válvula con mando a distancia y cerrada excepto durante la operación, entre otras).

Cuando la válvula de bloqueo de emergencia actúa por exceso de caudal el valor de éste que produzca su cierre será inferior al valor teórico resultante de una rotura completa de la línea o tubuladura con que esté relacionada.

Cuando se instalen conexiones de drenaje, se dispondrán dos válvulas; la más próxima al tanque, de 50 mm de diámetro, como máximo, y del tipo de cierre rápido, y la segunda, de regulación de caudal, no mayor de 25 mm de diámetro.

En la elección del tipo y posición de las válvulas se considerará la formación de hielo para evitar que éste haga inoperantes las válvulas o los mecanismos de control.

c) Nivel de llenado.—Cada recipiente llevará un medidor de nivel de líquido. Si el medidor de nivel es de tipo de flotador o presión diferencial se dispondrá un medidor de nivel adicional. No se permiten medidores de columna de vidrio.

El nivel de llenado del recipiente se fijará conforme a la fórmula del marginal 211.172 del ADR, o cualquier otra de reconocido prestigio, de forma que se tenga en cuenta el posible aumento de volumen de líquido con la máxima variación de temperatura prevista. El nivel máximo de llenado será siempre fijo y con dispositivo de alarma, independiente del medidor de nivel habitual.

2. Placa de identificación.—Cada recipiente deberá llevar una placa de identificación tal como se establece en el apartado 2 del artículo 46 «Placa de identificación».

3. Sistema de refrigeración.—Cuando sea necesario para mantener las condiciones de diseño, instalar equipos de refrigeración o extracción de vapores, éstos cumplirán con lo establecido en el apartado 3 del artículo 46 «Sistemas de refrigeración».

4. Venteos.—El venteo de los recipientes cumplirá con lo establecido en el artículo 10, para almacenamiento en recipientes fijos.

5. Sistemas de tuberías.—Se seguirá lo establecido en el artículo 11, para almacenamiento en recipientes fijos.

Cuando pueda quedar líquido de la clase A2 atrapado entre equipos o secciones de tuberías y haya la posibilidad de que este líquido se dilate o evapore (por ejemplo entre válvulas de bloqueo), deberá instalarse un sistema de alivio que impida alcanzar presiones superiores a las de diseño del equipo o tubería siempre que la cantidad atrapada exceda de 50 l.

6. Pruebas.–Los recipientes y sistemas de tuberías se probarán según artículo 15, para almacenamiento en recipientes fijos.

7. Disposiciones en superficie.

a) Los recipientes se instalarán fuera de los edificios, sobre losas con bordillo y pendiente dirigida hacia el cubeto a distancia.

Los recipientes horizontales se orientarán de modo que su eje no esté en dirección a instalaciones en las que existan hornos, recipientes de almacenamiento, estaciones de sistemas contra incendios, o pueda haber presencia continua de personal a una distancia menor de 100 m del recipiente. Si no es posible una orientación que lo evite, se colocará un muro pantalla frente al recipiente, en la prolongación de su eje, capaz de soportar el impacto de las partes del recipiente que fueran desplazadas por efecto de una explosión en su interior.

Independientemente de las distancias establecidas en el capítulo II, «Distancias entre instalaciones fijas de superficie y entre recipientes», la separación entre la pared del recipiente y el más próximo límite de propiedad exterior en que puede edificarse, edificio exterior o vía de comunicación pública, no será inferior al siguiente:

	<b>Metros</b>
Recipientes con capacidad unitaria:	
Hasta 500 m <sup>3</sup> y no incluidos en el apartado 9 de este artículo	30
Superior 500 m <sup>3</sup> y hasta 1.000 m <sup>3</sup>	60
Superior 1.000 m <sup>3</sup> y hasta 4.000 m <sup>3</sup>	90
Superior a 4.000 m <sup>3</sup>	120

b) Los recipientes se dispondrán en la forma que se señala, de acuerdo con el tipo de protección de incendios empleada.

1) Si el agua es aplicada con mangueras, los grupos tendrán un máximo de seis recipientes, separados de otros grupos, al menos, por 15 m.

2) Si el agua es aplicada por instalaciones fijas de pulverización, los grupos podrán tener un máximo de nueve recipientes separados de otros grupos, al menos por 8 metros.

8. Disposición enterrada.–Se aplicará lo establecido en el artículo 13, para almacenamiento en recipientes fijos, excepto en lo siguiente.

a) Estos recipientes enterrados estarán situados en el exterior de edificios y fuera de las vías públicas. No se instalarán debajo de otros recipientes, ni debajo de ninguna instalación fija. La distancia entre recipientes no será inferior a un metro.

b) Cuando se dispongan recipientes horizontales con sus ejes longitudinales en paralelo y en una sola hilera no está limitado el número de recipientes del grupo. Cuando se instalen en más de una hilera los extremos adyacentes de recipientes de dos hileras contiguas estarán separados no menos de tres metros.

c) Los recipientes podrán estar situados a una distancia no menor de 15 m desde el límite de propiedad más próximo que pueda edificarse, vía de comunicación pública o edificio exterior y como mínimo a ocho metros de estaciones de carga y descarga.

d) Los recipientes totalmente enterrados tendrán su parte superior, como mínimo, a 150 mm por debajo del nivel del suelo circundante.

Los recipientes total o parcialmente cubiertos de tierra tendrán, al menos, 300 mm de espesor de recubrimiento o el suficiente para un drenaje superficial sin erosión u otro tipo de deterioros.

La boca de hombre, si existe, será accesible, no enterrándola ni situándola en una arqueta.

El perímetro de la zona en la que se instalen recipientes de la forma que aquí se define estará marcado permanentemente.

9. Recipientes de capacidad inferior a 100 m<sup>3</sup>.—Cuando el almacenamiento se realice en recipientes con una capacidad global inferior a 100 m<sup>3</sup> y sea para líquidos estables se tendrán en cuenta las excepciones siguientes:

a) Las distancias mínimas a mantener serán las siguientes:

Capacidad global – m <sup>3</sup>	Distancia a límite de propiedad que puede edificarse, vía pública de comunicación o edificios exteriores		Entre depósitos – Metros	Entre depósitos y bocas de descarga – Metros
	Superficie – Metros	Enterrado – Metros		
Hasta 0,50	3	2	–	3
De 0,51 a 2,50	3	3	1	3
De 2,51 a 10	8	8	1	8
De 10,1 a 100	15	15	1,5	15

b) Podrá utilizarse tubería de cobre o aleaciones de cobre para diámetros de 16 mm o menores junto con accesorios de acero, bronce, latón o aleaciones de ductilidad equivalente. La tubería deberá ser de tipo sin soldadura y tanto ésta como los accesorios serán contruidos de acuerdo con normas de reconocido prestigio. Cuando se suelden tuberías o accesorios el material de aportación tendrá una temperatura de fusión mínima de 535 °C.

**Artículo 48. Vaporizadores.**

1. Generalidades.—Cuando sea necesario gasificar el líquido almacenado se utilizarán vaporizadores diseñados a este fin. No se instalarán serpentines u otros medios de calefacción en los recipientes de almacenamiento para actuar como vaporizadores.

Los vaporizadores pueden ser de calentamiento indirecto (con agua, vapor u otro medio de calefacción), o de fuego directo.

2. Diseño y construcción.

a) Los vaporizadores se diseñarán, fabricarán y probarán de acuerdo con códigos de reconocida solvencia y de forma que puedan suministrar el calor necesario para vaporizar todo el líquido correspondiente a la máxima producción de gas prevista. Los materiales serán compatibles con los productos a manejar en las condiciones extremas de diseño.

b) Los sistemas de vaporización dispondrán de medios que permitan drenar los productos menos volátiles que puedan acumularse en la zona del líquido.

c) Cuando sea necesario, se tomarán precauciones para evitar la acumulación de condensados en la línea de descarga de gases, tales como aislar la línea, disponer recipientes para recogida de condensados entre otras.

d) Se instalarán válvulas entre el recipiente y el vaporizador para permitir el bloqueo de las líneas de líquido y gas.

e) Se dispondrá un sistema automático adecuado que impida el paso del líquido del vaporizador a las tuberías de descarga de gas.

f) Los vaporizadores de calentamiento indirecto estarán diseñados para evitar el paso de gas vaporizado a las tuberías del medio de calentamiento en caso de rotura de los tubos del vaporizador.

g) Los vaporizadores de fuego directo tendrán un dispositivo que corte el paso de combustible al mechero cuando se apague la llama piloto.

3. Venteos.—Para alivio de la presión deberá instalarse en la zona de vapor una o varias válvulas de seguridad taradas de acuerdo con el código de diseño aplicado y capaces de evacuar un caudal equivalente a la capacidad del vaporizador.

La superficie húmeda se obtendrá sumando la superficie de intercambio de calor a la superficie de la envolvente en contacto con el líquido a vaporizar.

Los vaporizadores de calentamiento indirecto con aire, que tengan un volumen inferior a 1,2 dm<sup>3</sup>, no necesitan válvula de alivio.

4. Placa de identificación.—Cada vaporizador llevará una placa en la que constará, al menos, la siguiente información:

a) Identificación del vaporizador.



- b) Código de diseño (cuando sea aplicable).
  - c) Nombre del fabricante, de su representante legal o del importador.
  - d) Fecha de construcción del vaporizador.
  - e) Presión y temperatura máximas de trabajo en bar y grados centígrados, respectivamente.
  - f) Superficie de intercambio en metros cuadrados.
  - g) Capacidad de vaporización en kg/h.
5. Disposición.

a) Los vaporizadores de calentamiento indirecto se instalarán, como mínimo, a dos metros del recipiente de alimentación.

b) Los vaporizadores de fuego directo se instalarán de acuerdo con las distancias siguientes:

Capacidad del recipiente de alimentación – Metros <sup>3</sup>	Distancia del vaporizador al recipiente, edificio exterior, límite de propiedad edificable o vía pública de comunicación – Metros	Distancia a la boca de descarga de cisternas – Metros
Hasta 2,50	3	6
De 2,51 a 10	8	15
De 10,1 a 100	18	18

### **Sección 3.ª Almacenamiento en recipientes móviles**

#### **Artículo 49. Campo de aplicación.**

Las exigencias de esta Sección se aplican a los almacenamientos de líquidos inflamables en recipientes móviles con capacidad unitaria inferior a 3,0 m<sup>3</sup> (3.000 l), tales como:

1. Recipientes frágiles (vidrio, porcelana, gres y otros).
2. Recipientes metálicos (bidones de hojalata, chapa de acero, aluminio, cobre y similares).
3. Recipientes no metálicos ni frágiles (plástico y madera entre otros).
4. Recipientes a presión (cartuchos y aerosoles).

#### **Artículo 50. Exclusiones.**

Quedan excluidos del alcance de esta Sección los siguientes recipientes o almacenamientos:

1. Los utilizados internamente en instalaciones de proceso.
2. Los conectados a vehículos o motores fijos o portátiles.
3. Los almacenamientos de pinturas, barnices o mezclas similares cuando vayan a ser usados dentro de un período de 30 días y por una sola vez.
4. Los almacenamientos en tránsito cuando su volumen no supere el máximo señalado en las tablas I y II.
5. Los de bebidas, medicinas, comestibles y otros productos similares, cuando no contienen más del 50 por 100 en volumen de líquido inflamable miscible en agua, y se encuentran en recipientes de volumen unitario no superior a 0,005 m<sup>3</sup> (5 l).
6. Los almacenamientos que no superen las cantidades que se indican a continuación: 0,05 m<sup>3</sup> (50 l), de productos de la clase B; 0,25 m<sup>3</sup> (250 l), de productos de la clase C o 1 m<sup>3</sup> (1.000 l) de la clase D.
7. Los almacenamientos de gases licuados en botellas y botellones regulados por la ITC MIE APQ-5.

**Artículo 51. Generalidades.**

1. A efectos de este capítulo, los líquidos inestables de clase B, C y D se tratarán como si fueran productos de subclase B1. Los aerosoles inflamables se tratarán como si fueran productos de la subclase B2.

2. Los recipientes móviles deberán cumplir con las condiciones constructivas, pruebas y máximas capacidades unitarias establecidas en el Acuerdo europeo sobre el transporte internacional de mercancías peligrosas por carretera (ADR).

3. Las medicinas, bebidas, comestibles, cosméticos y otros productos de uso común podrán utilizar las formas de empaquetado usuales para la venta al por menor.

4. Cuando el producto almacenado está formado por líquidos inflamables o combustibles, coexistiendo con productos no combustibles ni miscibles, no se computarán, a efectos de volumen almacenado, las cantidades de estos últimos.

5. Almacenamiento conjunto:

a) Los líquidos inflamables o combustibles no se almacenarán conjuntamente en la misma zona con sustancias comburentes (clase 5.1 del ADR, Acuerdo europeo sobre el transporte internacional de mercancías peligrosas por carretera, celebrado en Ginebra el 30 de septiembre de 1957, y sus sucesivas enmiendas, o RID, Reglamento referente al transporte internacional por ferrocarril de mercancías peligrosas, Apéndice C del COTIF) ni con sustancias tóxicas o muy tóxicas que no sean combustibles, a no ser que éstas estén almacenadas en armarios protegidos.

b) Los líquidos inflamables o combustibles y las preparaciones acuosas de sustancias inflamables o combustibles tóxicas o muy tóxicas podrán estar almacenados conjuntamente en la misma zona.

c) Los líquidos inflamables o combustibles tóxicos o muy tóxicos se podrán almacenar conjuntamente en la misma zona con otros líquidos inflamables o combustibles siempre que ambos puedan apagarse, en caso de siniestro, con el mismo agente extintor.

d) Los peróxidos orgánicos (sustancias de la clase 5.2 del ADR o del RID), los productos corrosivos (sustancias de la clase 8 del ADR o del RID) contenidos en recipientes frágiles y los bifenilos policlorados, no podrán almacenarse en una zona que contenga líquidos inflamables o combustibles que no tengan, además, estas propiedades, a menos que se adopten las medidas necesarias para que, en caso de siniestro, no provoquen reacciones peligrosas (por ejemplo: separación mediante obra, grandes distancias, cubetos colectores separados, utilización de armarios protegidos, etc.).

6. Los almacenamientos en el interior de edificios dispondrán obligatoriamente de un mínimo de dos accesos independientes señalizados. El recorrido máximo real (sorteando pilas u otros obstáculos), al exterior o a una vía segura de evacuación, no superará 30 m. En ningún caso la disposición de los recipientes obstruirá las salidas normales o de emergencia, ni será un obstáculo para el acceso a equipos o áreas destinados a la seguridad.

Se exceptúa esto cuando la superficie a almacenar sea 25 m<sup>2</sup> o la distancia a recorrer para alcanzar la salida sea inferior a 6 m.

7. Cuando se almacenen líquidos de diferentes clases en una misma pila o estantería se considerará todo el conjunto como un líquido de la clase más restrictiva.

Si el almacenamiento se realiza en pilas o estanterías separadas, la suma de los cocientes entre las cantidades almacenadas y las permitidas para cada clase no superará el valor de 1.

8. Las pilas de productos no inflamables ni combustibles pueden actuar como elementos separadores entre pilas o estanterías, siempre que estos productos no sean incompatibles con los productos inflamables almacenados.

9. En el caso de utilizarse estanterías, estrados o soportes de madera, ésta será maciza y de un espesor mínimo de 25 mm.

10. La instalación eléctrica se ejecutará de acuerdo con las exigencias establecidas en el Reglamento electrotécnico para baja tensión, aprobado por Real Decreto 842/2002, de 2 de agosto, y, en particular, en su ITC-BT-29 "Prescripciones particulares para las instalaciones eléctricas de los locales con riesgo de incendio o explosión". Los elementos mecánicos destinados al movimiento de los recipientes serán adecuados a las exigencias derivadas de las características de inflamabilidad de los líquidos almacenados.

11. Los recipientes deberán estar agrupados mediante paletizado, envasado, empaquetado u operaciones similares, cuando la estabilidad del conjunto lo precise o para prevenir excesivo esfuerzo sobre las paredes de los mismos.

12. Cuando los recipientes se almacenen en estanterías o paletas se computará, a efectos de altura máxima permitida, la suma de las alturas de los recipientes.

13. El punto más alto del almacenamiento no podrá estar a menos de un metro por debajo de cualquier viga cercha, boquilla pulverizadora u otro obstáculo situado en su vertical, sin superar los valores indicados en las correspondientes tablas II y III.

14. No se permitirá el almacenamiento de productos de la subclase B1 en sótanos.

15. Los almacenamientos en interiores dispondrán de ventilación natural o forzada. En caso de trasvasar líquidos de la subclase B1, el volumen máximo alcanzable no excederá de 0,04 m<sup>3</sup> (40 l), por m<sup>2</sup> de superficie o deberá existir una ventilación forzada de 0,3 metros cúbicos por minuto y metro cuadrado de superficie, pero no menos de 4 m<sup>3</sup>/min con alarma para el caso de avería en el sistema. La ventilación se canalizará al exterior mediante conductos exclusivos para tal fin.

16. Los pasos a otras dependencias deberán disponer de puertas corta-fuegos automáticas de RF-60.

Se mantendrá un pasillo libre de 1 m de ancho como mínimo, salvo que se exija una anchura mayor en el apartado específico aplicable.

17. El suelo y los primeros 100 mm (a contar desde el mismo), de las paredes alrededor de todo el recinto de almacenamiento deberán ser estancos al líquido, inclusive en puertas y aberturas para evitar el flujo de líquidos a las áreas adjuntas. Alternativamente, el suelo podrá drenar a un lugar seguro.

**Artículo 52. Clasificación de los almacenamientos.**

A efectos de esta ITC, los distintos tipos de almacenamiento de recipientes móviles serán de alguno de los tipos siguientes:

  Armarios protegidos:

  Salas de almacenamiento:

    Sala de almacenamiento interior.

    Sala de almacenamiento aneja.

    Sala de almacenamiento separada.

  Almacenamientos industriales:

    Interiores.

    Exteriores.

La figura 1 permite aclarar los distintos tipos de almacenamiento.

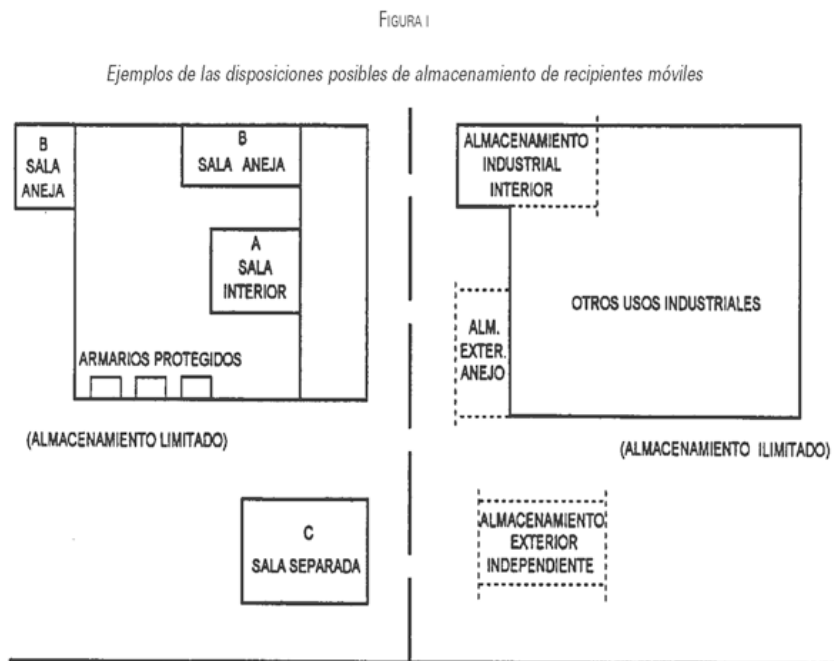


FIGURA 1:

*Ejemplos de las disposiciones posibles de almacenamiento de recipientes móviles*

No están permitidos, por tanto, los almacenamientos de líquidos combustibles en:

- Pasillos para personas y lugares de paso para vehículos Huecos de escaleras.
- Vestíbulos de acceso general.
- Tejados y buhardillas de viviendas y otros edificios destinados a uso distinto del industrial.
- Salas de trabajo.
- Salas de visitas y lugares de descanso.

En estos lugares, así como en otros de acceso general, no se deberán dejar recipientes vacíos, con un volumen global superior a 10 l, que contengan o puedan contener todavía restos o vapores de líquidos combustibles.

1. Armarios protegidos.

Se considerarán como tales aquellos que tengan, como mínimo una resistencia al fuego RF-15, conforme a la norma UNE-EN 1634-1. Los armarios deberán llevar un letrero bien visible con la indicación de «Inflamable». No se instalarán más de tres armarios de este tipo en la misma dependencia a no ser que cada grupo de tres esté separado un mínimo de 30 m entre sí. En el caso de guardarse productos de la clase A es obligatoria la existencia de una ventilación exterior.

La cantidad máxima de líquidos que puede almacenarse en un armario protegido es de 500 l.

Las cantidades máximas permitidas dentro de un armario protegido son: 0,1 m<sup>3</sup> (100 l), de productos clase A; 0,25 m<sup>3</sup> (250 l), de productos clase B; 0,5 m<sup>3</sup> (500 l), de productos clase C o suma de A, B y C sin sobrepasar las cantidades de A y B especificadas anteriormente.

2. Salas de almacenamiento.

Se consideran como tales las destinadas exclusivamente para los almacenamientos que se encuentran en edificios destinados a otros usos, industriales o no industriales.

La estructura deberá tener una resistencia al fuego R 120, y los techos y paredes EI 120. Las aberturas que, comunicando con el exterior, disten menos de 15 metros de los límites de

propiedad u otros edificios, tendrán una resistencia al fuego mínima de EI<sub>2</sub>-C 60. No obstante, cuando se disponga de un sistema fijo automático de extinción, la anterior distancia se reducirá a la mitad.

Podrán ser de tres tipos:

- Sala interior.
- Sala aneja.
- Sala separada.

a) Sala de almacenamiento interior es aquella que se encuentra totalmente cerrada dentro de un edificio y que no tiene paredes exteriores.

Deberán tener una resistencia al fuego, una densidad máxima de ocupación y un volumen máximo permitido que se señala en la tabla I.

TABLA I

Se dispone de protección fija contra incendios (***)	RF recinto en minutos	Volumen máximo permitido	Densidad máxima de ocupación en l/m <sup>2</sup>
Sí	120	(*)	400
No	120	(*)	160
Sí	60	(**)	200
No	60	(**)	80

(\*) El volumen máximo de producto almacenado será el 60 por 100 del obtenido de la tabla II.

(\*\*) El volumen máximo será en este caso el 40 por 100 de los indicados en la tabla II.

(\*\*\*) La instalación fija contra incendios podrá ser automática o manual. De ser manual deberá existir permanentemente las veinticuatro horas del día personal entrenado en su puesta en funcionamiento. Estas instalaciones deberán de realizarse de acuerdo con la correspondiente norma UNE.

Ningún recipiente estará situado a más de 6 m de un pasillo.

La altura máxima por pila será tal y como se establece en la tabla II (h máx.), excepto para la subclase B1 en recipientes mayores de 100 l que sólo podrán almacenarse en una altura (capa).

TABLA II

Clase de líquido	Tamaño del recipiente (R)								
	R ≤ 25 L			25 L < R ≤ 250			L 250 L < R ≤ 3.000 L		
	H máx (m)	V <sub>p</sub> pila (m <sup>3</sup> )	V <sub>g</sub> global (m <sup>3</sup> )	h máx (m)	V <sub>p</sub> pila (m <sup>3</sup> )	V <sub>g</sub> global (m <sup>3</sup> )	h máx (m)	V <sub>p</sub> pila (m <sup>3</sup> )	V <sub>g</sub> global (m <sup>3</sup> )
B1 Pe < 38 °C	1,5	2,5	7,5	1,8	2,5	7,5	2,5	2,5	7,5
B1 Pe ≤ 38 °C	3,0	5,0	15,0	2,7	5,0	15,0	2,5	7,5	15,0
B2	3,0	15,0	45,0	3,6	15,0	45,0	2,5	15,0	45,0
C	4,5	50,0	150,0	3,6	50,0	150,0	2,5	75,0	150,0
D	4,5	50,0	300,0	4,5	50,0	300,0	2,5	75,0	300,0

Notas:

1. Pe es el punto de ebullición.

h máx es la altura máxima permitida.

V<sub>p</sub> es el volumen máximo por pila.

V<sub>g</sub> es el volumen global máximo del almacenamiento.

2. Las cantidades máximas podrán duplicarse en el caso de que exista protección por sistema de extinción fijo automático o manual, debiendo en el segundo caso existir personal entrenado en el funcionamiento durante las veinticuatro horas del día. Las instalaciones se diseñarán de acuerdo con las normas UNE que se indican en el anexo que sean aplicables.

b) Sala de almacenamiento aneja es aquella que encontrándose en el interior de un edificio, tiene una o más paredes exteriores. Desde alguna de ellas, deberá proporcionar un fácil acceso para los medios de extinción, por medio de ventanas, aberturas o paredes ligeras no combustibles.

El almacenamiento en salas anejas deberá cumplir con lo indicado en la tabla II.

c) Sala de almacenamiento separada es aquella que no tiene paredes comunes con otro edificio.

El almacenamiento en salas separadas deberá cumplir con lo indicado en la tabla II.

### 3. Almacenes industriales:

Son aquellos destinados al uso exclusivo de almacenamiento, siendo su capacidad superior a las de las salas e ilimitada y debiendo cumplir los requisitos que a continuación se indican, según se trate de almacenamientos interiores o exteriores.

Los edificios destinados al almacenamiento industrial deberán disponer de instalación de protección contra el rayo.

a) Almacenes industriales en el interior. Se consideran como tales los pabellones, edificios o partes de los mismos destinados a uso específico de almacenamiento de recipientes móviles en su interior, que deben estar cerrados periféricamente por paredes o muros y con cubierta, y que deben estar separados de otros locales, edificios o límites de propiedad por 15 metros, al menos, de espacio libre, o por una pared con una resistencia mínima al fuego EI 120 y provista de puertas de resistencia al fuego EI<sub>2</sub>-C 60 por lo menos. No obstante, cuando se disponga de un sistema fijo automático de extinción, la anterior distancia se reducirá a la mitad.

No se permitirá el uso de otras actividades en plantas superiores o inferiores a la del área de almacenamiento.

Cuando una pared divisoria con propiedades ajenas, áreas de proceso o zonas de riesgo, acometa la cubierta, la resistencia al fuego de ésta será, al menos, RF-90 en una franja de 1 m ancho. No obstante, si la pared se prolonga por encima del acabado de la cubierta 0,60 m o más, o si el almacenamiento dispone de un sistema fijo automático de extinción, no será necesario que la cubierta cumpla la condición anterior.

Las aberturas que, comunicando con el exterior, disten menos de 15 metros de los límites de propiedad u otros edificios, tendrán una resistencia al fuego mínima de EI<sub>2</sub> 60 y cierre automático. No obstante, cuando se disponga de un sistema fijo automático de extinción, la anterior distancia se reducirá a la mitad.

Al menos una fachada del cerramiento del almacén será accesible, por dos vías diferentes, a los servicios públicos de lucha contra incendios. Debiendo, además, disponer de accesos desde el exterior para el personal de los servicios de emergencia.

Ningún recipiente estará a más de 6 m de un pasillo siempre que se respete el volumen máximo de pila y la altura correspondiente de la tabla III.

TABLA III

*Capacidad de las pilas*

Clase de líquido	Tamaño del recipiente (R)								
	R ≤ 25 L			25 L < R ≤ 250			L 250 L < R ≤ 3.000 L		
	H max (m)	Sin protección fija (*) (m³)	Con protección fija (*) (m³)	H max (m)	Sin protección fija (*) (m³)	Con protección fija (*) (m³)	H max (m)	Sin protección fija (*) (m³)	Con protección fija (*) (m³)
B1 Pe R 38 °C	1,5	7,5	15	1,8	7,5	15	2,5	7,5	15
B1 Pe « 38 °C	3,0	15,0	45	2,7	15,0	45	2,5	15,0	45
B2	4,5	50,0	150	3,6	30,0	90	2,5	30,0	90
C y D	4,5	100,0	300	3,6	100,0	300	2,5	100,0	300

Notas:

1. Pe es el punto de ebullición.

R es el volumen de cada recipiente.

h es la altura máxima por pila.

(\*) El sistema de protección fija contra incendios podrá ser automático o manual. De ser manual deberá existir permanentemente las veinticuatro horas del día personal entrenado en su puesta en funcionamiento. Estas instalaciones deberán de realizarse de acuerdo con la correspondiente norma UNE.

2. En el caso de almacenaje en estanterías, la altura y el volumen por pila serán los reales, descontando los espacios vacíos entre recipiente y estantería.

Los pasillos principales tendrán un ancho mínimo de 2,5 m. Los pasillos laterales un mínimo de 1,2 m y los accesos a las puertas, ventanas o conexiones un mínimo de 1 m.

La capacidad de almacenamiento de estos almacenes industriales no estará limitada, pero deberán separarse en pilas, tal como señala la tabla III mediante un pasillo de acceso o una pila de materiales no inflamables ni combustibles (MO según UNE 23.727). La anchura mínima en ambos casos será de 1,20 m.

Cuando la superficie del almacenamiento supere 2.500 m<sup>2</sup> deberá sectorizarse la misma con cortafuegos de RF-120 en secciones inferiores o iguales a 2.500 m<sup>2</sup>.

b) Almacenamiento en el exterior. Se considera almacenamiento en recipientes móviles en el exterior o en estructuras abiertas cuando su relación superficie abierta/volumen del recinto sea superior a 1/15 m<sup>2</sup>/m<sup>3</sup> y estará de acuerdo con la tabla IV.

TABLA IV

Clase de líquido	H max (m)	Tamaño del recipiente (R)		Distancia entre pilas (m)	Distancia a propiedades ajenas (m)	Distancia a vías de comunicación públicas (m)
		R ≤ 250 L Vp (m <sup>3</sup> )	250 L < R ≤ 3000 L Vp (m <sup>3</sup> )			
B1 Pe < 38 °C	2,7	7,5	15	1,5	12	6
B1 Pe ≤ 38 °C	3,6	15,0	30	1,5	12	6
B2	3,6	30,0	60	1,5	6	3
C y D	4,5	100,0	160	1,5	6	3

Notas:

1. R es el volumen unitario de los recipientes.

Pe es el punto de ebullición.

Vp es el volumen máximo por pila.

h máx es la altura máxima por pila.

2. Existirán pasillos de 4 m de ancho mínimo para permitir el acceso al almacenamiento en caso de incendio. Ningún recipiente móvil estará a más de 6 m de uno de estos pasillos. Cuando todos los pasillos y no sólo los de acceso en caso de incendio, sean de 4 m, se podrán aumentar en un 50 por 100 los volúmenes de pila.

3. Las distancias a vías de comunicación públicas y otras propiedades edificables pueden reducirse al 50 por 100 cuando el volumen por grupos no exceda del 50 por 100 del máximo volumen permitido en la tabla o cuando existan protecciones adecuadas (paredes cortafuegos, sistemas fijos de agua, pulverizadores automáticos o similares).

4. Las cantidades máximas podrán duplicarse en el caso de que exista protección de extinción fija, automática o manual, debiendo en el segundo caso existir personal entrenado en el funcionamiento durante las veinticuatro horas del día. Las instalaciones se diseñarán de acuerdo con las normas UNE que sean aplicables.

Cuando el almacenamiento en el exterior se realiza adyacente a un edificio industrial de la misma propiedad o bajo la misma dirección se podrá agrupar un máximo de un metro cúbico (1.000 l) de productos de las clases B o C, si las paredes exteriores de dicho edificio tienen una resistencia al fuego RF-120 como mínimo y las aberturas de las paredes distan, al menos, tres metros del almacenamiento.

En caso de que la capacidad global supere las cifras anteriores los recipientes deben separarse un mínimo de tres metros del edificio. Caso de hallarse las paredes protegidas con cortina de agua o paredes de resistencia mínima al fuego RF-120, podrá reducirse esta distancia, previa justificación en el proyecto, hasta 1,50 m.

El área de almacenamiento tendrá una pendiente adecuada para evitar cualquier fuga hacia los edificios, o bien, estar rodeada de un resalte de 150 mm de altura mínima. Cuando se utilice el resalte deberá disponerse de un sistema de drenaje para las aguas de lluvia, las posibles fugas de líquidos y agua de protección contra incendios.

El drenaje deberá terminar en un lugar seguro y accesible en caso de incendio.

Para almacenamientos de duración inferior a 15 días, siempre que sea con carácter esporádico y no habitual, no serán de aplicación los volúmenes de pila indicados siempre que se mantenga una distancia superior a 25 m a cualquier edificio, instalación o límite de propiedad. La distancia de estos almacenamientos a estaciones de carga y descarga de cisternas de líquidos inflamables y de parques de almacenamiento de líquidos inflamables será como mínimo de 10 m.

**Artículo 53. Protección contra incendios.**

Los almacenamientos definidos en la presente sección deberán disponer de los medios de protección de incendios que se especifican en la tabla V.

TABLA V

*Protección contra incendios en función del tipo de almacenamiento*

Tipo de almacenamiento	Extintores	Bocas de incendio (*)	Hidrantes (*)	Columnas secas (*)	Sistemas fijos
Armario protegido	Sí				
Salas de almacenamiento	Sí	a partir de 50 m <sup>3</sup>		(**)	opcional
Almacén ind. interior	Sí	Sí (***)	Sí	(**)	opcional
Almacén ind. exterior	Sí		Sí		opcional

(\*) Siempre que el agua no esté contraindicada como agente extintor, en cuyo caso deberá seleccionarse otro sistema y agente extintor.

(\*\*) Cuando se almacene en edificios en pisos superiores a la planta primera.

(\*\*\*) Cuando se disponga de instalación fija no será necesario instalar BIE.

Las instalaciones, los equipos y sus componentes destinados a la protección contra incendios en un almacenamiento y sus instalaciones conexas se ajustarán a lo establecido en el Reglamento de Instalaciones de Protección Contra Incendios, aprobado por Real Decreto 1942/1993, de 5 de noviembre.

La protección contra incendios estará determinada por el tipo de líquido, el volumen y la forma de almacenamiento, su situación y la distancia a otros almacenamientos y por las operaciones de manipulación, por lo que en cada caso deberá seleccionarse el sistema y agente extintor que más convenga, siempre que cumpla los requisitos mínimos que de forma general se establecen en el presente artículo.

1. Bocas de incendio.–La instalación de bocas de incendio estará compuesta por los siguientes elementos:

Bocas de incendio equipadas.

Red de tuberías de agua.

Fuente de abastecimiento de agua.

Las bocas de incendio equipadas pueden ser de dos tipos, de 25 ó 45 mm.

El emplazamiento y distribución de las bocas de incendio equipadas se efectuará con arreglo a los siguientes criterios generales.

Las bocas de incendio equipadas deberán situarse sobre un soporte rígido, de forma que el centro quede como máximo a una altura de 1,5 m con relación al suelo. Se situarán preferentemente cerca de las puertas o salidas y a una distancia máxima de 5 m teniendo en cuenta que no deberán constituir obstáculo para la utilización de dichas puertas.

La determinación del número de bocas de incendio equipadas y su distribución, se hará de tal modo que la totalidad de la superficie a proteger lo esté, al menos por una boca de incendio equipada de 25 mm para las salas de almacenamiento y 45 mm para el resto.

La separación máxima entre cada boca de incendio equipada y su más cercana será de 50 m y la distancia desde cualquier punto de un local protegido hasta la boca de incendio equipada más próxima no deberá exceder de 25 m. Dichas distancias se medirán sobre recorridos reales.

Las bocas de incendio equipadas se señalizarán según lo indicado en la norma UNE 23 033.

Se deberá mantener alrededor de cada boca de incendio equipada una zona libre de obstáculos que permita el acceso y maniobra sin dificultad.

La red de tuberías se protegerá contra la corrosión, las heladas y las acciones mecánicas, en los puntos que se considere preciso.

La red de tuberías que debe ir vista, será de acero, pudiendo ser de otro material cuando vaya enterrada o convenientemente protegida, de uso exclusivo para instalaciones de protección contra incendios y deberá diseñarse de manera que queden garantizadas, en



cualquiera de las bocas de incendio equipadas, las siguientes condiciones de funcionamiento.

Los caudales mínimos serán de 6 m<sup>3</sup>/h (1,6 l/s) para las bocas de 25 mm y 12 m<sup>3</sup>/h (3,3 l/s) para las bocas de 45 mm. Las condiciones de caudal se deberán mantener durante una hora bajo la hipótesis de funcionamiento simultáneo de las dos bocas hidráulicamente más desfavorables.

La fuente de abastecimiento de agua a esta instalación deberá cumplir con lo indicado al final del presente artículo.

La instalación de bocas de incendio equipadas se someterá antes de su recepción a una prueba de estanquidad y resistencia mecánica, sometiendo la red a una presión hidrostática igual a la máxima presión de servicio más 3,5 bar y como mínimo 10 bar, manteniendo dicha presión de prueba durante dos horas como mínimo, no debiendo aparecer fugas en ningún punto de la instalación.

2. Hidrantes de incendios.–La instalación de hidrantes de incendios cumplirá con las siguientes condiciones:

Los hidrantes estarán preparados para resistir las heladas y las acciones mecánicas cuando sea necesario.

Se conectarán a la red mediante una conducción independiente para cada hidrante, siendo el diámetro de la misma y el del tramo de red al que se conecte iguales, como mínimo, al del hidrante.

Estarán situados en lugares fácilmente accesibles a los equipos del Servicio de Extinción de Incendios, debidamente señalizados y distribuidos de manera que la distancia entre ellos no sea en ningún caso superior a 80 m.

El diseño y alimentación de la red que contenga los hidrantes serán adecuados para que bajo la hipótesis de puesta en servicio de los hidrantes cuya utilización simultánea sea necesaria, el caudal en cada uno de ellos sea como mínimo de 30 m<sup>3</sup>/h para hidrantes tipo 80 mm y 60 m<sup>3</sup>/h para hidrantes tipo 100 mm, con una presión mínima de 7 bar.

3. Columna seca.–La instalación de columna seca es para uso exclusivo del servicio de extinción de incendios y estará formada por una conducción normalmente vacía, que partiendo de la fachada del edificio discurre generalmente por la caja de la escalera y está provista de bocas de salida en todos los pisos y de toma de alimentación en la fachada para la conexión de los equipos del servicio de extinción de incendios, que son los que proporcionan a la conducción la presión y el caudal de agua necesarios para la extinción del incendio.

La instalación estará identificada como línea de agua contra incendios, según norma UNE 1.063.

La tubería será de acero galvanizado y tendrá un diámetro nominal de 80 mm cualquiera que sea el número de plantas del edificio.

Cada columna seca llevará su propia toma de alimentación y ésta estará provista de conexión siamesa con llaves incorporadas y racores tipo UNE 23.400, de 70 mm de diámetro y con tapas sujetas con cadenas.

La toma de alimentación tendrá una llave de purga con diámetro mínimo de 25 mm para vaciado de la columna una vez utilizada. Estará alojada en una hornacina o caja, como mínimo de 55 cm de ancho, 40 cm de alto y 50 cm de profundidad, provista de tapa metálica pintada de blanco con la inscripción «USO EXCLUSIVO BOMBEROS», en letra roja. La tapa dispondrá de cierre de simple resbalón para llave de cuadradillo de 8 mm y bisagras en su parte inferior que permitan su total abatimiento.

La toma de alimentación se dispondrá en la fachada, con el centro de sus bocas a 90 cm del suelo, en lugares accesibles al Servicio de Extinción de Incendios y lo más próximo posible a la columna. En caso de no estar situadas junto al acceso principal del edificio, en el mismo se señalará su situación.

Las bocas de salida en pisos estarán provistas de conexión siamesa con llaves incorporadas y racores tipo UNE 23.400, de 45 mm de diámetro con tapas sujetas con cadenas.

Estarán alojadas en hornacinas o cajas, como mínimo de 55 cm de ancho, 35 cm de alto y 30 cm de profundidad, provistas de tapa con la inscripción «USO EXCLUSIVO BOMBEROS» en letra roja.

La instalación de columna seca se someterá antes de su recepción a una presión de 20 bar, durante dos horas, sin que aparezcan fugas en ningún punto de la instalación.

4. Extintores.—Todos los almacenamientos a que hace referencia la presente ITC deberán estar dotados de extintores a ser posible próximos a las salidas y en lugares de fácil visibilidad y acceso. Se dispondrá por lo menos de un extintor de eficacia 144B (conforme UNE 23.110), y agente extintor adecuado (generalmente polvo seco), de tal forma que la distancia a recorrer horizontalmente desde cualquier punto del área protegida hasta alcanzar el extintor adecuado más próximo no exceda de 15 m.

Su ubicación deberá señalizarse según norma UNE 23.033.

Los extintores portátiles se colocarán sobre soportes fijados a paramentos verticales o pilares, de forma que la parte superior del extintor quede como máximo a 1,70 m del suelo.

Los extintores que estén sujetos a posibles daños físicos, químicos o atmosféricos, deberán estar protegidos.

5. Sistemas fijos de extinción.—Los sistemas fijos de extinción tienen como finalidad el control y la extinción de un incendio mediante la descarga en el área protegida de un producto extintor. Estos sistemas pueden actuar manualmente o de forma automática existiendo los siguientes sistemas:

Instalaciones de extinción por agua. Podrán ser por rociadores automáticos o por agua pulverizada.

Instalaciones de extinción por polvo.

Instalaciones de extinción por agentes extintores gaseosos.

Instalaciones de extinción por espuma física.

Además de lo especificado en el Reglamento de Instalaciones de Protección Contra Incendios, deberán cumplirse las siguientes condiciones:

a) Instalaciones de extinción por agua: la red de tuberías de agua será de uso exclusivo para instalaciones de protección contra incendios y conforme a UNE 23.500. Además la fuente de abastecimiento de agua a estas instalaciones deberá cumplir con lo especificado al final del presente artículo.

La instalación se someterá a una prueba de estanquidad y resistencia mecánica y a una presión hidrostática igual a la máxima presión de servicio más 3,5 bar, manteniendo dicha presión de prueba durante dos horas y no debiendo aparecer fugas en ningún punto de la instalación.

b) Instalaciones de extinción por espuma: las espumas empleadas para este tipo de extinción se ajustarán a lo especificado en las normas, UNE 23.603, UNE 23.604 y UNE 23.635.

6. Instalaciones de sistemas de alarma y vigilancia:

Los almacenamientos con capacidad global superior a:

50 m<sup>3</sup> para líquidos de la subclase B1, 100 m<sup>3</sup> para líquidos de la subclase B2, 500 m<sup>3</sup> para líquidos de la clase C dispondrán de sistemas de alarma.

Los sistemas de alarma podrán ser pulsadores manuales, detectores automáticos, transmisores portátiles en poder de vigilantes o personal de servicio, u otros medios de vigilancia continua del área (CCTV, etc.).

Se establecerá una alarma acústica perfectamente audible en toda la zona y distinta de las destinadas a otros usos (el aviso de principio y fin de la jornada laboral, por ejemplo).

Las características y situación de los pulsadores de alarma serán conformes a las normas UNE 23.008 y UNE 23.033.

Los almacenes industriales a que hace referencia esta ITC deberán disponer de vigilancia adecuada durante las veinticuatro horas del día.

7. Abastecimiento de agua: conjunto de fuentes de agua, equipos de impulsión y red general de incendios destinado a asegurar, para una o varias instalaciones específicas de protección, el caudal y presión de agua necesarios durante el tiempo de autonomía

requerido. El abastecimiento de agua deberá estar reservado exclusivamente para el sistema de protección contra incendios y bajo el control del propietario del sistema. Quedan exceptuadas del cumplimiento de estas condiciones las redes de uso público.

Un abastecimiento de agua puede alimentar más de una instalación específica de protección, siempre y cuando sea capaz de asegurar simultáneamente los caudales y presiones de cada instalación en el caso más desfavorable durante el tiempo de autonomía requerido. Para estos efectos se deben considerar todas las instalaciones de protección que podrían funcionar simultáneamente en cada caso de incendio, y el tiempo de autonomía para todas ellas será el de aquella que lo requiera mayor (véase norma UNE 23.500).

No es necesario, salvo casos particulares que lo justifiquen, contemplar la coincidencia de más de un incendio con localización independiente.

Si los servicios públicos de abastecimiento de agua garantizan las condiciones exigidas, la toma de alimentación de la instalación podrá efectuarse en la red general y será independiente de cualquier otro uso y sin disponer contadores ni válvulas cerradas.

Si los servicios públicos de abastecimiento de agua no pudieran garantizar las condiciones de suministro establecidas será necesario instalar una reserva de agua con capacidad suficiente y equipos de bombeo adecuados para garantizar dichas condiciones. Dichos equipos de bombeo serán de uso exclusivo para esta instalación, salvo en el caso contemplado en el siguiente párrafo.

Se podrá alimentar la instalación desde una red general de incendios común a otras instalaciones de protección, siempre que en el cálculo del abastecimiento se hayan tenido en cuenta los mínimos requeridos por cada una de las instalaciones que han de funcionar simultáneamente. Para el diseño de las redes de abastecimiento se tendrá en cuenta lo indicado en UNE 23.500.

Todas las válvulas de cierre o de seccionamiento que deban permanecer normalmente abiertas para el correcto funcionamiento del sistema serán de tipo husillo ascendente, o dispondrán de otro dispositivo que permita verificar fácilmente si están en posición abierta. Su velocidad de cierre será tal que evite el riesgo de golpe de ariete.

#### **Sección 4.ª Operación, mantenimiento y revisiones periódicas**

##### **Artículo 54. Medidas de seguridad.**

###### 1. Instalaciones de seguridad:

a) Señalización. En el almacenamiento y, sobre todo, en áreas de manipulación se colocarán, bien visibles, señales normalizadas, según establece el Real Decreto 485/1997 sobre disposiciones mínimas en materia de señalización de seguridad y salud en el trabajo, que indiquen claramente la presencia de líquidos inflamables o combustibles, además de los que pudieran existir por otro tipo de riesgo.

b) Duchas y lavaojos. Se instalarán duchas y lavaojos en las inmediaciones de los lugares de trabajo, fundamentalmente en áreas de carga y descarga, llenado de bidones, bombas y puntos de toma de muestras. Las duchas y lavaojos no distarán más de 10 metros de los puestos de trabajo indicados y estarán libres de obstáculos y debidamente señalizados.

c) Ventilación. Los almacenamientos e instalaciones de carga y descarga o transvase se diseñarán necesariamente con ventilación natural o forzada, de forma que se evite la exposición de los operarios por encima de los valores límites ambientales establecidos en la normativa laboral. A este efecto, en dicho diseño, se tendrá en cuenta especialmente las características de los vapores a los que pudieran estar expuestos y del foco de emisión, la captación en el origen de los mismos y su posible transmisión al medio ambiente del almacenamiento o instalación.

Cuando se encuentren situados en el interior de los edificios, la ventilación se canalizará a un lugar seguro del exterior mediante conductos exclusivos para tal fin, teniéndose en cuenta los niveles de emisión a la atmósfera admisibles. Cuando se emplee ventilación forzada, ésta dispondrá de un sistema de alarma en caso de avería.

Aquellos locales en los que existan fosos o sótanos donde puedan acumularse los vapores dispondrán en dichos fosos o sótanos de una ventilación forzada, adecuada para evitar tal acumulación.

2. Equipo de protección individual.–Teniendo en cuenta las características del producto almacenado y el tipo de operación a realizar, el personal del almacenamiento dispondrá para la manipulación de ropa apropiada, que en ningún caso pueda generar cargas estáticas, y de equipos de protección y primeros auxilios para ojos y cara, manos, pies y piernas, etc.

Todos los equipos de protección personal cumplirán con la reglamentación vigente que les sea aplicable.

3. Formación del personal.–Los procedimientos de operación se establecerán por escrito. El personal del almacenamiento, en su plan de formación, recibirá instrucciones específicas del titular del almacenamiento, oralmente y por escrito, sobre:

- a) Propiedades de los líquidos que se almacenan.
- b) Función y uso correcto de los elementos e instalaciones de seguridad y del equipo de protección personal.
- c) Consecuencias de un incorrecto funcionamiento o uso de los elementos e instalaciones de seguridad y del equipo de protección personal.
- d) Peligro que pueda derivarse de un derrame o fugas de los líquidos almacenados y acciones a adoptar.

El personal del almacenamiento tendrá acceso a la información relativa a los riesgos de los productos y procedimientos de actuación en caso de emergencia, que se encontrará disponible en letreros bien visibles.

4. Plan de revisiones.–Cada almacenamiento tendrá un plan de revisiones propias para comprobar la disponibilidad y buen estado de los elementos e instalaciones de seguridad y equipo de protección personal. Se mantendrá un registro de las revisiones realizadas. El plan comprenderá la revisión periódica de:

- a) Duchas y lavajojos. Las duchas y lavajojos deberán ser probados como mínimo una vez a la semana, como parte de la rutina operatoria del almacenamiento. Se harán constar todas las deficiencias al titular de la instalación y éste proveerá su inmediata reparación.
- b) Equipos de protección personal. Los equipos de protección personal se revisarán periódicamente siguiendo las instrucciones de sus fabricantes/suministradores.
- c) Equipos y sistemas de protección contra incendios.

5. Plan de emergencia interior.–Cada almacenamiento o conjunto de almacenamientos dentro de una misma propiedad tendrá su plan de emergencia. El plan considerará las emergencias que pueden producirse, la forma precisa de controlarlas por el personal del almacenamiento y la posible actuación de servicios externos. Para establecimientos que estuvieran afectados por la legislación vigente en materia de accidentes graves, este plan de emergencia se ajustará a los requerimientos del Real Decreto 1254/1999, de 16 de julio, por el que se aprueban medidas de control de los riesgos inherentes a los accidentes graves en los que intervengan sustancias peligrosas, y sus modificaciones. Para el resto de almacenamientos, será de aplicación lo dispuesto en el Real Decreto 393/2007, de 23 de marzo, por el que se aprueba la Norma Básica de Autoprotección de los centros, establecimientos y dependencias dedicados a actividades que puedan dar origen a situaciones de emergencia, siempre que las cantidades almacenadas superen las mínimas señaladas en dicha Norma Básica. En cualquier caso, será de aplicación lo dispuesto en la Ley 31/1995, de 8 de noviembre, de Prevención de Riesgos Laborales en relación con el establecimiento de medidas de emergencia y, en particular, lo dispuesto en su artículo 20.

Los planes de emergencia de las Instalaciones de Clasificación relativas a la infraestructura ferroviaria se ajustarán a lo establecido en el Capítulo 1.11 del RID, Reglamento referente al transporte internacional por ferrocarril de mercancías peligrosas, Apéndice C del COTIF.

El personal encargado de poner en práctica estas medidas conocerá el plan de emergencia y comprobará periódicamente su correcto funcionamiento. La realización de simulacros se ajustará a lo dispuesto en la normativa específica que, en su caso, sea de aplicación.

Se deberá tener equipos adecuados para intervención en emergencias, incluidos los equipos de protección individual y el material de primeros auxilios necesarios.

**Artículo 55. Operación y mantenimiento.**

En recipientes de clase B, así como clases C y D a temperatura por encima de su punto de inflamación, se deberán tomar medidas para prevenir la formación de chispas por descarga de electricidad estática en operaciones que se realicen a través de tubuladuras abiertas, tales como toma de muestras, medida de nivel, etc.

Antes de comenzar las reparaciones en algún equipo fijo que haya contenido líquidos inflamables se vaciará y aislará del resto de la instalación con discos ciegos, lavando convenientemente y comprobando que su atmósfera interior no forma mezcla explosiva. Antes de trasladar de lugar (por ejemplo a un taller) un equipo móvil que ha contenido líquidos inflamables, se tomarán idénticas precauciones.

Antes de que el personal penetre en el interior de un depósito que haya contenido líquidos inflamables será necesario vaciarlo y lavarlo, asegurándose que su atmósfera es respirable y no inflamable. Todas las conexiones del depósito con las tuberías de entrada y salida se aislarán con discos ciegos. Durante el tiempo que este personal permanezca en el interior será vigilado desde el exterior del depósito por personas que, en caso de necesidad, puedan retirarlo mediante cuerdas apropiadas a las que se encuentre sujeto. Todo ello sin perjuicio de las normas que el Ministerio de Trabajo y Seguridad Social dicte en materia de seguridad e higiene en el trabajo.

No se realizarán trabajos en caliente en ningún equipo, aunque esté abierto, aislado y purgado, en tanto no esté certificado por una persona competente que está libre de residuos inflamables y seguro para trabajar en él.

En las operaciones en que se realice tratamiento de superficies metálicas mediante chorro abrasivo se tendrán en cuenta las recomendaciones contenidas en el informe UNE 109.104.

**Artículo 56. Revisiones periódicas.**

Independientemente de lo establecido en el artículo 4 del Reglamento de Almacenamiento de Productos Químicos, se procederá anualmente a la revisión periódica de las instalaciones, conforme se indica a continuación:

1. Se comprobarán la protección catódica, si existe, y la continuidad eléctrica de las tuberías o del resto de elementos metálicos de la instalación.

2. En las instalaciones inspeccionables visualmente, se comprobará: el correcto estado de los cubetos, cimentaciones de recipientes, vallado, cerramiento, drenajes, bombas, equipos, instalaciones auxiliares, etc.

3. En los recipientes y tuberías inspeccionables visualmente se comprobará el estado de las paredes y medición de espesores si se observase algún deterioro en el momento de la revisión.

4. Se verificarán los venteos en caso de no existir documento justificativo de haber efectuado pruebas periódicas por el servicio de mantenimiento de la planta.

5. Comprobación, si procede, de:

Reserva de agua.

Reserva de espumógeno y copia de resultado de análisis de calidad.

Funcionamiento de los equipos de bombeo.

Sistemas de refrigeración.

Alarmas.

Extintores.

Ignifugado.

6. Comprobación del correcto estado de las mangueras y acoplamientos.

7. En los almacenamientos de productos que puedan polimerizarse se revisaran las válvulas, filtros y puntos muertos para verificar que no están obstruidos.

Las revisiones serán realizadas por inspector propio u organismo de control y de su resultado se emitirá el certificado correspondiente.

**APÉNDICE 1**

**Relación de normas de obligado cumplimiento que se citan en esta instrucción técnica complementaria**

UNE 1.063:1959	Caracterización de las tuberías en los dibujos e instalaciones industriales.
UNE 23.008-2:1988	Concepción de las instalaciones de pulsadores manuales de alarma de incendio.
UNE 23.033-1:1981	Seguridad contra incendios. Señalización.
UNE 23.110-1:1996	Extintores portátiles de incendios. Parte 1: Designación. Duración de funcionamiento. Hogares tipo de las clases A y B.
UNE 23.110-2:1996	Extintores portátiles de incendios. Parte 2: Estanqueidad. Ensayo dieléctrico. Ensayo de asentamiento. Disposiciones especiales.
UNE 23.110-3:1994	Extintores portátiles de incendios. Parte 3: Construcción, resistencia a la presión y ensayos mecánicos.
UNE 23.110-4:1996	Extintores portátiles de incendios. Parte 4: Cargas, hogares mínimos exigibles.
UNE 23.110-5:1996	Extintores portátiles de incendios. Parte 5: Especificaciones y ensayos complementarios.
UNE 23.110-6:1996	Extintores portátiles de incendios. Parte 6: Procedimientos para la evaluación de conformidad de los extintores portátiles con la Norma EN 3, partes 1 a 5.
UNE 23.400-1:1998	Material de lucha contra incendios. Racores de conexión de 25 mm.
UNE 23.400-2:1998	Material de lucha contra incendios. Racores de conexión de 45 mm.
UNE 23.400-3:1998	Material de lucha contra incendios. Racores de conexión de 70 mm.
UNE 23.400-4:1998	Material de lucha contra incendios. Racores de conexión de 100 mm.
UNE 23.400-5:1998	Material de lucha contra incendios. Racores de conexión. Procedimiento de verificación.
UNE 23.500:1990	Sistemas de abastecimiento de agua contra incendios.
UNE 23.603:1983	Seguridad contra incendios. Espuma física extintora. Generalidades.
UNE 23.604:1988	Agentes extintores de incendio. Ensayos de las propiedades físicas de la espuma proteínica de baja expansión.
UNE 23.635:1990	Agentes extintores de incendios. Agentes formadores de película acuosa.
UNE 23.727:1990	Ensayos de reacción al fuego de los materiales de construcción. Clasificación de los materiales utilizados en la construcción.
UNE-EN 1634-1:2000	Ensayos de resistencia al fuego de puertas y elementos de cerramiento de huecos. Parte 1: Puertas y cerramientos cortafuegos.
UNE 51.022:1990	Productos petrolíferos y lubricantes. Determinación del punto de inflamación en vaso cerrado. Método PENSKY-MARTENS.
UNE 51.023:1990	Productos petrolíferos. Determinación de los puntos de inflamación y de combustión en vaso abierto. Método CLEVELAND.
UNE 51.024:1987	Productos petrolíferos. Determinación del punto de inflamación en vaso cerrado ABEL-PENSKY.
UNE 109.100:1990	Control de la electricidad estática en atmósferas inflamables. Procedimientos prácticos de operación. Carga y descarga de vehículos-cisterna, contenedores-cisterna y vagonescisterna.
UNE 109.104:1990	Control de la electricidad estática en atmósferas inflamables. Tratamiento de superficies metálicas mediante chorro abrasivo. Procedimientos prácticos de aplicación.

**Instrucción técnica complementaria MIE-APQ 2 «Almacenamiento de óxido de etileno»**

CAPÍTULO I

**Generalidades**

**Artículo 1.** *Aplicación.*

Esta ITC debe aplicarse conjuntamente con la MIE-APQ-1, que será de aplicación en todo lo que no se oponga a la presente ITC. El almacenamiento de óxido de etileno en botellas y botellones se ajustará además a lo dispuesto en la ITC MIE-APQ-5.

**Artículo 2.** *Objeto.*

La presente instrucción tiene por finalidad establecer las prescripciones técnicas a las que han de ajustarse, a efectos de seguridad, las instalaciones de almacenamiento y transvase de óxido de etileno. La presente ITC no será de aplicación a los almacenamientos integrados en los procesos de fabricación.

**Artículo 3.** *Definiciones.*

1. Almacenamiento. Es el conjunto de recintos y recipientes de todo tipo que contengan o puedan contener óxido de etileno, incluyendo los recipientes propiamente dichos, sus cubetos de retención, las calles intermedias de circulación y separación, las tuberías de conexión y las zonas e instalaciones de carga, descarga y trasiego anejas y otras instalaciones necesarias para el almacenamiento, siempre que sean exclusivas del mismo.

2. Capacidad de almacenamiento. Es la máxima cantidad de producto que puede contener el recipiente o almacenamiento en las condiciones especificadas en la presente ITC.

3. Cargadero. Lugar donde se realizan las operaciones de carga y descarga de recipientes y tanques.

4. Cubeto. Cavidad capaz de retener los productos contenidos en los elementos de almacenamiento en caso de vertido o fuga de los mismos.

5. Unidad de proceso. Es el conjunto de elementos e instalaciones de producción, incluyendo los equipos de proceso y los recipientes de productos intermedios, los de alimentación o los de producto acabado situados dentro de los límites de batería de las unidades de proceso.

**Artículo 4.** *Propiedades y riesgos del óxido de etileno.*

En el apéndice 1 se indican las propiedades y riesgos más significativos del óxido de etileno.

El óxido de etileno se considerará un líquido estable cuando se almacene en las condiciones que se establecen en la presente ITC.

**Artículo 5.** *Estado físico de almacenamiento.*

El óxido de etileno se almacena en estado líquido, bien como líquido refrigerado o bien como gas comprimido licuado a temperatura ambiente, pero siempre bajo presión de gas inerte (nitrógeno de pureza mínima 99,99 por 100). La presión en el interior de los recipientes se mantendrá constante mediante aporte de gas inerte cuando tienda a bajar o venteando a una instalación de tratamiento o a un sitio alto y seguro cuando tienda a subir. Cuando se use nitrógeno la presión en el interior de los recipientes será tal que el punto de trabajo esté situado en la zona rayada que se indica en la figura 1 para la temperatura de trabajo. En ningún caso el llenado máximo del recipiente superará 0,78 kilogramos de óxido de etileno por decímetro cúbico del recipiente.

Si el óxido de etileno líquido almacenado se mantiene refrigerado por debajo de la temperatura ambiente, el fluido con el cual el óxido de etileno efectúe el intercambio térmico cumplirá con estas condiciones:

1. La presión del fluido será inferior a la del óxido de etileno.
2. El fluido no contendrá productos o aditivos que en las condiciones de trabajo puedan reaccionar con el óxido de etileno polimerizándolo.

Por sus propiedades físicas el óxido de etileno se clasifica en la clase A, según la Instrucción MIE-APQ-1.

## CAPÍTULO II

### Almacenamiento en recipientes fijos

#### **Artículo 6.** *Situación del almacenamiento.*

Los almacenamientos de óxido de etileno y sus instalaciones anexas deben situarse alejados de las unidades de proceso y de servicios, de oficinas, de los límites de propiedad, de edificios de pública concurrencia, y, en general, de zonas con riesgos de provocar un incendio. El lugar estará suficientemente ventilado de forma natural. En el caso de construirse edificio, éste carecerá de paredes laterales.

Si el almacenamiento está próximo a instalaciones con riesgo de explosión, se estudiarán las medidas necesarias para evitar que pueda verse afectado por cualquier impacto.

Se tendrá en cuenta la proximidad a vías de comunicación pública, construyéndose en caso necesario barreras de protección adecuadas para caso de salida de vehículos de la calzada o de la vía.

El área del almacenamiento y alrededores deben estar libres de materiales combustibles, tales como residuos, grasas o maleza.

#### **Artículo 7.** *Señalización.*

En el almacenamiento y sobre todo en áreas de trasiego se colocarán, bien visibles, señales normalizadas, según establece el Real Decreto 485/1997 sobre disposiciones mínimas en materia de señalización de seguridad y salud en el trabajo, que indiquen claramente la presencia de productos inflamables y tóxicos.

#### **Artículo 8.** *Distancia entre instalaciones fijas de superficie.*

Las distancias entre las instalaciones fijas de superficie en los almacenamientos de óxido de etileno se ajustarán a las indicadas en el cuadro II.1 con la reducción aplicable del cuadro II.2.

CUADRO II.1

*Distancias, en metros, entre instalaciones fijas de superficie con capacidad global superior a 950 m<sup>3</sup>*

	Recipientes y bombas de trasvase de óxido de etileno (1)	Carga-descarga de óxido de etileno, incluidas sus bombas
Proceso, hornos, calderas y sus tomas de aire, tomas de aire de compresores	60	60
Bombas de agua contra incendios	60	30
Bombas de otros productos	30	30
Recipientes y bombas de trasvase de óxido de etileno	(1)	(2)
Recipientes con productos inflamables y combustibles (3) y almacenamientos en recipientes a presión o que contengan otros productos peligrosos (4)	(6)	30
Carga-descarga de inflamables y combustibles (3), incluidas sus bombas	(30 (2))	30 (5)
Carga-descarga de otros productos peligrosos (4)	25	30 (5)
Edificios administrativos y sociales, laboratorios, talleres, almacenes y otros edificios independientes	60	40



	Recipientes y bombas de trasvase de óxido de etileno (1)	Carga-descarga de óxido de etileno, incluidas sus bombas
Vallado de la planta	30	30
Límites de propiedades exteriores en las que pueda edificarse y vías de comunicación pública	60	60
Locales y establecimientos exteriores de pública concurrencia	100	100

- (1) Entre recipientes y bombas, mínimo, cinco metros.  
 (2) Mínimo 15 metros.  
 (3) Entendiendo por tales los así definidos en la ITC MIE-APQ-1.  
 (4) Los clasificados como tóxicos, muy tóxicos y comburentes en la reglamentación sobre clasificación, envasado y etiquetado de sustancias peligrosas.  
 (5) Solamente se requerirá esta distancia cuando se opere simultáneamente en ambos cargaderos.  
 (6) Deberán ser instalaciones independientes según el artículo 17 de la ITC MIE-APQ-1. En este caso no serán de aplicación los coeficientes de reducción del cuadro II-2 de la presente ITC.

## CUADRO II.2

### *Coefficientes de reducción por capacidad*

Capacidad global de almacenamiento – m <sup>3</sup>	Coefficiente de reducción de distancias
Más de 950	1
Más de 630 y hasta 950	0,75
Más de 130 y hasta 630	0,50
Más de 30 y hasta 130	0,25
Hasta 30	0,15

#### **Artículo 9.** *Construcción de recipientes, equipos y tuberías.*

Se empleará como material constructivo el acero al carbono o el acero inoxidable. Se admitirá el empleo de otros materiales siempre que en el proyecto se justifique que el material es adecuado para las condiciones de almacenamiento y el producto almacenado. No se podrá emplear la fundición de hierro, ni aleaciones de aquellos metales susceptibles de formar acetiluros, tales como el cobre, el magnesio o el mercurio entre otros.

Las superficies interiores deben quedar exentas de herrumbres, restos de soldadura y cuerpos extraños. La limpieza de los recipientes podrá ser por chorreado, con arena o granalla, de acuerdo con el informe UNE 109 104, o mediante limpieza química (la limpieza química debe aplicarse solamente a equipos y tuberías de nueva construcción). En las tuberías sólo se admite la limpieza química.

Al final de la limpieza debe garantizarse que no queda ningún residuo de la misma, pues existe el riesgo de polimerización posterior del óxido de etileno, catalizado por ácidos o bases.

Para proteger del impacto térmico los sistemas de óxido de etileno puro, todos los recipientes de superficie, equipos y todas las tuberías no enterradas irán protegidas con material aislante térmico e ignífugo donde no pueda embeberse el óxido de etileno en caso de fuga (como por ejemplo vidrio celular), y recubiertas por chapa de acero inoxidable o aluminizado, o por cemento ignífugo. No se usará chapa de aluminio. Los equipos y tuberías que trabajen a temperaturas inferiores a la del ambiente se deberán proteger contra la corrosión por condensación de la humedad exterior.

La construcción de los recipientes para el almacenamiento de óxido de etileno se ajustará a las prescripciones establecidas en el Real Decreto 1244/1979, de 4 de abril, por el que se aprueba el Reglamento de Aparatos a Presión y la normativa posterior que lo modifica. Los recipientes se calcularán para una presión de diseño no inferior a 4 bar y su construcción se realizará conforme a un código de reconocida solvencia. La instalación de recipientes al aire libre deberá hacerse sobre soportes adecuados, que no impidan las dilataciones y contracciones térmicas que en ellos puedan producirse.

Se minimizarán las conexiones de tuberías a los recipientes, tratando de reducir las a tres: las de entrada y salida para el óxido de etileno, y la de fase gas por la parte alta. El diseño de la tubería de entrada de líquido minimizará el riesgo de generación de electricidad estática.

Las instalaciones tales como tuberías o bombas que pueden quedar llenas de óxido de etileno líquido y bloqueadas en operación normal, se deberán proteger adecuadamente contra la dilatación térmica del líquido.

El trazado de las tuberías debe permitir el total drenaje de las mismas por gravedad hacia puntos de recogida. Todas las uniones en las tuberías serán soldadas excepto las necesarias para un desmontaje que permita la limpieza de polímero formado en las tuberías, que serán uniones bridadas. Se proveerán conexiones para soplado con nitrógeno.

Las uniones bridadas entre tuberías lo serán mediante brida metálica con la junta de tipo espirometálica rellena de materiales apropiados o mediante bridas machimbradas con junta de materiales apropiados. Queda prohibido el uso de tuberías roscadas.

Se deben evitar instalaciones con zonas muertas en las que el óxido de etileno pueda quedar confinado, polimerizando y quedando obstruidas. El diámetro mínimo de las tuberías y conexiones será de 25 milímetros.

**Artículo 10. *Cubetos de retención.***

Los recipientes de almacenamiento de óxido de etileno estarán colocados dentro de un área rodeada por muretes de altura no superior a un metro con salida directa a una canaleta de evacuación, el suelo estará pavimentado y tendrá pendiente hacia uno de los cuatro lados. Este lado será el opuesto al que se encuentren las tuberías y válvulas de entrada y salida del óxido de etileno desde los recipientes, y no será adyacente a áreas de proceso o zonas de fuego abierto. El objeto de esta disposición es que los posibles derrames de óxido de etileno líquido en caso de escape, o el agua procedente de la lluvia o el agua de los sistemas de riego contra incendios, una vez en el suelo y por medio de la pendiente se alejen del área que corresponda a la de la proyección vertical de los recipientes, y sean conducidos por gravedad hacia la canaleta de evacuación. Dicha canaleta conectará con la red de drenaje del almacenamiento, tal como se define en el artículo 11, o bien a un cubeto a distancia, situado a más de 10 m de los recipientes, cuya capacidad sea superior al 100 por 100 del volumen del recipiente mayor.

Los recipientes estarán separados entre sí por muretes de altura no superior a 30 centímetros para evitar la dispersión de derrames procedentes de uno de ellos hacia los otros. Tanto los muros de cerramiento laterales como los intermedios serán de hormigón u obra de fábrica, no aceptándose el uso de muros de tierra; asimismo el pavimento será de hormigón con sellado de las juntas de dilatación.

**Artículo 11. *Redes de drenaje.***

Todos los drenajes de óxido de etileno se recogerán mediante conducciones apropiadas, y se llevarán a una instalación de dilución con agua hasta garantizar que la concentración de óxido de etileno no sobrepasa al uno por ciento en peso en ningún punto y así evitar atmósferas explosivas. La canaleta de recogida de las aguas superficiales de la zona de recipientes también estará conectada a dicha instalación de dilución.

Los vertidos al exterior se ajustarán a la legislación correspondiente.

Todas las conexiones a un colector de recogidas dispondrán, aguas arriba del injerto, de un sifón en carga permanente que impida el paso de gases desde la instalación de dilución de los drenajes hacia el colector.

**Artículo 12. *Instrumentación y dispositivos de seguridad.***

Todas las conexiones para instrumentos, que para su revisión requieren ser aislados del recipiente, estarán dotadas de las válvulas de bloqueo necesarias.

Los instrumentos y dispositivos de seguridad utilizados se construirán con materiales apropiados para el óxido de etileno. Las líneas de toma de proceso a los instrumentos tendrán la mínima longitud técnicamente posible y serán de acero inoxidable, con un diámetro mínimo de 12 milímetros. Se recomienda la instalación de diafragmas separadores directamente acoplados a las conexiones de proceso para instrumentación.

Cada recipiente estará provisto, como mínimo, de un medidor de nivel de tipo interno, que llevará asociada una alarma de nivel alto.

Adicionalmente existirá un detector de nivel máximo independiente, con alarma.

Como mínimo existirán dos medidores o registradores de temperatura del líquido independientes con alarma de temperatura alta para seguir la evolución de cambios de temperatura del óxido de etileno almacenado y tomar las medidas adecuadas. Los recipientes con capacidad superior a 35 m<sup>3</sup> estarán provistos de medidores de temperatura del líquido a distintos niveles.

Se instalarán conectados al recipiente un controladorregistrador de presión y las válvulas de control automáticas necesarias para la regulación de la presión en el interior del mismo.

Los recipientes deberán llevar, al menos, dos válvulas de seguridad de forma que la capacidad de descarga, quedando una válvula en reserva, sea suficiente para evacuar la descarga máxima previsible. Estarán conectadas mediante un dispositivo que pueda dejar fuera de servicio a cualquiera de las válvulas, acoplando simultáneamente la otra.

Sólo se instalarán válvulas de resorte como elemento de alivio de sobrepresiones. No se podrán usar discos de ruptura salvo como elementos previos a la válvula de seguridad (y dotados de presostato de alta presión en la cámara intermedia en tal caso). Las válvulas de seguridad estarán calibradas en forma que no permitan en ningún momento que la presión en el interior del recipiente se eleve en más del 10 por 100 sobre la presión de timbre, y cumplirán lo dispuesto en el vigente Reglamento de aparatos a presión. Sus descargas atmosféricas se harán en puntos altos y seguros. Si la tubería de descarga es larga, se recomienda inyectar vapor de agua o nitrógeno en la misma y finalizarla en un equipo corta llamas.

**Artículo 13.** *Recepción de la instalación.*

Las pruebas, tanto de recipientes como de tuberías, se efectuarán conforme a lo indicado en el vigente Reglamento de aparatos a presión y en el código de diseño adoptado. La presión de prueba será de 1,5 veces la de diseño, tanto en recipientes como tuberías.

**Artículo 14.** *Recipientes y tuberías enterrados.*

La instalación de recipientes enterrados se autorizará solamente en aquellos casos en que concurren circunstancias especiales que deberán justificarse en el proyecto.

Los recipientes enterrados estarán provistos de los mismos accesorios que los instalados al aire libre, pero colocados en su parte superior.

Las tuberías enterradas no requieren aislamiento térmico, pero deberán protegerse contra la corrosión mediante procedimientos adecuados, especialmente cuando exista peligro de formación de hielo o circule líquido a temperatura inferior a la ambiente.

### CAPÍTULO III

#### Protección contra los riesgos

**Artículo 15.** *Riesgo de incendio.*

Los recipientes que contengan óxido de etileno deben estar en un área libre de obstáculos con fácil acceso para los equipos móviles de lucha contra incendios.

Las bombas de trasvase de óxido de etileno no se situarán nunca en una cota más baja que la del nivel normal del terreno. Tampoco bajo tuberías y siempre al aire libre con acceso fácil para los equipos móviles de lucha contra incendios.

Los suelos bajo instalaciones de equipos serán impermeables y con pendiente hacia una balsa o red de drenaje a fin de evitar que los derrames penetren en el terreno y facilitar su dilución con abundante agua.

Todos los recipientes, tuberías y equipos estarán aislados térmicamente con materiales aislantes ignífugos donde no pueda embeberse el óxido de etileno en caso de fuga (por ejemplo, vidrio celular), con el fin de proteger el producto, en caso de incendio en los alrededores de los recipientes, contra el riesgo de descomposición explosiva del vapor de óxido de etileno.

Excepto para recipientes enterrados, se dispondrá adicionalmente de instalaciones de protección contra incendios con agua. Se considerarán los siguientes caudales mínimos de agua:

1. Para refrigeración mediante boquillas pulverizadoras de recipientes e intercambiadores: 1,333 por 10-4 metros cúbicos por segundo (8 litros/min) por cada metro cuadrado de superficie exterior del equipo, se tomará la superficie total en los cilindros de eje horizontal y en las esferas, y la superficie lateral en los cilindros de eje vertical.

2. Para la refrigeración mediante boquillas pulverizadoras de las bombas de trasiego de óxido de etileno: 6,666 por 10-4 metros cúbicos por segundo (40 l/min) por cada metro cuadrado de superficie del rectángulo que se forma al alejar 1,50 metros los lados del rectángulo proyección de la base de las bombas.

**Artículo 16. Riesgo de derrames.**

Complementariamente a lo establecido en el artículo 11, se dispondrá de monitores o boquillas pulverizadoras u otros medios con agua abundante, suficiente para diluir el óxido de etileno al 1 por 100 en peso.

**Artículo 17. Riesgo de polimerización.**

Es esencial que no llegue al óxido de etileno ningún producto de los conocidos como catalizadores de la polimerización. La extrema vigilancia en todo momento y las máximas precauciones en los diseños son fundamentales.

No habrá ninguna posibilidad de que puedan ocurrir flujos de retroceso al interior de los recipientes de óxido de etileno, ni aun cuando se trasvase óxido de etileno desde el almacenaje a las unidades de proceso que lo consuman. Para ello se instalarán en serie dos sistemas automáticos e independientes capaces de detectar el inicio del cambio de las condiciones primitivas de flujo que pueden, en el nuevo sentido opuesto al inicial, llevar los productos contaminantes al interior de los recipientes de óxido de etileno. Cualquiera de estos sistemas de detección, una vez activados, cerrará simultánea y herméticamente dos válvulas de bloqueo instaladas en la conducción principal de suministro de óxido de etileno.

El primero de dichos sistemas deberá activarse ante una diferencia positiva de presión mínima entre la línea de suministro de óxido de etileno y la presión a la entrada de la unidad de proceso de consumo. Deberá incorporar una alarma de temperatura alta y un dispositivo de paro de las bombas.

El segundo sistema deberá activarse ante una diferencia positiva de presión mínima entre la línea de suministro a la unidad de proceso y la presión a la salida del almacenamiento de óxido de etileno. Deberá incorporar también una alarma de temperatura alta.

Las instalaciones para el almacenamiento de óxido de etileno estarán provistas de dispositivos fijos adecuados para evitar la contaminación del óxido de etileno con otros productos químicos reactivos. Estos dispositivos se instalarán en las tuberías de conexión entre los recipientes de almacenamiento y el resto de las instalaciones. Dichos dispositivos de protección serán revisados, al menos, cada tres meses para comprobar su correcto funcionamiento. Los resultados de tales revisiones y de las reparaciones que se hayan efectuado se anotarán y archivarán en un libro abierto al efecto.

En las instalaciones donde el óxido de etileno alimente simultáneamente a varios reactores, se deberá evitar no sólo el retroceso desde éstos a los recipientes del óxido de etileno, sino que también se evitará el posible retroceso entre ellos.

La pureza del gas nitrógeno se mantendrá, en todo momento, dentro de los límites que se señalan en el artículo 5 y, en consecuencia, una vez asegurada una fuente de suministro adecuado, se dispondrá de los medios precisos para asegurar que no se contamine nunca. En aquellas instalaciones en las que se reciba el gas nitrógeno desde una red compartida por otros servicios en los que intervengan productos químicos reactivos, se extremarán las precauciones y se dispondrá de medios adecuados para:

1. La detección de la presencia de contaminantes, tanto líquidos como gaseosos, en el sistema de conducción de gas nitrógeno a los recipientes de óxido de etileno.
2. Evitar la introducción de estos contaminantes al interior de los recipientes.

Se extremarán las precauciones para asegurar que, durante la descarga de los equipos móviles de transporte, sólo se introduce óxido de etileno en los recipientes de almacenamiento, evitando que se descargue otro producto químico diferente. Para ello se fijarán en los puestos de descarga las instrucciones escritas pertinentes sobre la actuación del personal de servicio.

Para el transporte de óxido de etileno se recomienda utilizar contenedores y cisternas que no se utilicen para el transporte de ningún otro producto. Las botellas y botellones transportables de óxido de etileno no podrán ser utilizados para ningún otro producto.

Deben definirse en el plan de emergencia las actuaciones en el caso, poco probable, de polimerización por contaminación en el recipiente de almacenamiento. El inicio de una polimerización se detectará únicamente por el aumento de temperatura del líquido, por lo cual se precisa la redundancia de medición y alarma de temperatura. La velocidad del incremento depende del tipo y concentración del contaminante, así como de la temperatura inicial y la eficacia de evacuación de calor del recipiente (refrigeración interna, recirculación).

Se dispondrá de sistemas que impidan que se alcancen los 40 °C, ya que a esa temperatura puede acelerarse la reacción («runaway») con posible estallido del recipiente.

Actuaciones válidas para esta emergencia son: rápida conversión del óxido de etileno en la planta de consumo, venteo a lugar seguro del recipiente para reducir la temperatura, uso de refrigeración de emergencia, vaciado del líquido a una balsa procurando limitar la producción de una nube de gas inflamable u otros de suficiente eficacia.

#### **Artículo 18.** *Riesgo de descomposición.*

Se impedirá que acetiluros metálicos entren en contacto con el óxido de etileno, asimismo, se evitará que se produzcan descargas de electricidad estática.

Antes de comenzar la operación de trasvase de óxido de etileno el elemento de transporte móvil, contenedor o cisterna deberá ser conectado a tierra, a fin de eliminar la electricidad estática. La puesta a tierra estará enclavada con el sistema de carga/descarga, interrumpiéndolo automáticamente en caso de fallo. Los recipientes, bombas de transvase, vaporizadores y tuberías metálicas para óxido de etileno deben estar, también, conectados a tierra. Las conexiones a tierra no tendrán una resistencia superior a 5 ohmios.

Para evitar que el óxido de etileno alcance temperaturas que provoquen su descomposición, los equipos y tuberías que lo contengan estarán totalmente calorifugados y se dispondrá de agua para enfriamiento externo, como se ha indicado anteriormente.

#### **Artículo 19.** *Riesgos personales.*

Medios de protección individual y medidas higiénicas. El personal del almacenamiento dispondrá de ropa de protección que, en ningún caso, pueda generar cargas estáticas, y equipos de protección respiratoria adecuados. Los trajes de protección deben incluir:

1. Botas.
2. Guantes.
3. Visores.
4. Gafas de seguridad contra salpicaduras.
5. Otras ropas resistentes e impermeables.

Se usarán botas adecuadas cuando se esté trabajando en la eliminación de derrames, incluso los diluidos en agua.

Se usarán gafas siempre que se transvase óxido de etileno o haya riesgo de salpicaduras.

Cuando se efectúen trabajos en los que sea inevitable la presencia de óxido de etileno por encima de los límites marcados, el equipo de protección mínimo será el siguiente:

- a) Sólo vapores de óxido de etileno: equipo de respiración autónoma o semiautónoma.
- b) Líquido: equipo respiratorio autónomo completo, botas, guantes, traje de protección.

El mantenimiento y almacenamiento de los equipos de protección se hará teniendo en cuenta lo siguiente:

que se almacenen de forma adecuada en un lugar determinado; que se limpien y se compruebe su buen funcionamiento, si fuese posible con anterioridad y, en todo caso, después de cada utilización;

que se reparen o sustituyan los equipos defectuosos antes de una nueva utilización.

**Artículo 20. Medidas de seguridad.**

Formación del personal.–El personal de almacenamiento, en su plan de formación, recibirá instrucciones específicas del titular del almacenamiento sobre:

1. Propiedades del óxido de etileno.
2. Función y uso correcto de los elementos e instalaciones de seguridad y del equipo de protección personal.
3. Consecuencias de un incorrecto funcionamiento o uso de los elementos e instalaciones de seguridad y del equipo de protección personal.
4. Peligro que pueda derivarse de un derrame o fuga de óxido de etileno.
5. Acciones que deban adoptarse en caso de derrame o fuga.

**Artículo 21. Plan de emergencia.**

En todas las instalaciones en las que se almacene o manipule óxido de etileno se redactará, por el responsable de las mismas, un plan de emergencia en el que se describan las acciones a tomar para mejor control de las situaciones de alarma y para minimizar las consecuencias de un posible accidente sobre las personas y las cosas, tanto de la propia industria como de las ajenas.

Este plan se ajustará a los requerimientos del Real Decreto 1254/1999, de 16 de julio, por el que se aprueban medidas de control de los riesgos inherentes a los accidentes graves en los que intervengan sustancias peligrosas, y sus modificaciones. Para el resto de almacenamientos, será de aplicación lo dispuesto en el Real Decreto 393/2007, de 23 de marzo, por el que se aprueba la Norma Básica de Autoprotección de los centros, establecimientos y dependencias dedicados a actividades que puedan dar origen a situaciones de emergencia, siempre que las cantidades almacenadas superen las mínimas señaladas en dicha Norma Básica. En cualquier caso, será de aplicación lo dispuesto en la Ley 31/1995, de 8 de noviembre, de Prevención de Riesgos Laborales en relación con el establecimiento de medidas de emergencia y, en particular, lo dispuesto en su artículo 20.

Los planes de emergencia de las Instalaciones de Clasificación relativas a la infraestructura ferroviaria se ajustarán a lo establecido en el Capítulo 1.11 del RID, Reglamento referente al transporte internacional por ferrocarril de mercancías peligrosas, Apéndice C del COTIF.

El personal encargado de poner en práctica estas medidas conocerá el plan de emergencia y comprobará periódicamente su correcto funcionamiento. La realización de simulacros se ajustará a lo dispuesto en la normativa específica que, en su caso, sea de aplicación.

Se deberá tener equipos adecuados para intervención en emergencias, incluidos los equipos de protección individual y el material de primeros auxilios necesarios.

Contemplará, al menos, los siguientes extremos:

1. Designación del responsable de la autoprotección y organigrama del servicio.
2. Información sobre los riesgos que comporta la manipulación del óxido de etileno.
3. Definición de las situaciones de alarma, análisis de las secuencias que las desencadenan y fases de ejecución: Alerta e intervención.
4. Información sobre el manejo y empleo de los medios materiales de protección de que disponga el establecimiento.
5. Información sobre la actuación del personal en las situaciones de alarma.
6. Enlace y cooperación con los servicios públicos de extinción, policía y sanitarios de urgencia. Cooperación con otros servicios privados.
7. Entrenamiento regular del personal propio. Ejercicios de coordinación con otros servicios externos.

8. Redacción de unas instrucciones resumidas para la actuación del personal en caso de alarma; dicho resumen se fijará de forma que sea fácilmente legible y de manera que quede asegurada su fijación permanente. Se colocará al menos un ejemplar en cada dependencia o departamento laboral.

9. Instrucciones para primeros auxilios.

#### CAPÍTULO IV

#### Operación de las instalaciones

##### **Artículo 22.** *Sistema de bombeo de óxido de etileno líquido.*

La circulación del óxido de etileno por tuberías en pequeñas cantidades se efectuará preferentemente por presurización con gas nitrógeno. Cuando la circulación se realice mediante bombas, los sistemas de bombeo deberán ser diseñados en forma que no se produzcan nunca aumentos excesivos de temperatura de la bomba.

Todas las bombas estarán equipadas con dispositivos de medición de temperatura del producto, situados en la propia bomba, en la impulsión de la bomba o en el circuito de recirculación, que accionarán el dispositivo de paro automático del equipo motriz cuando el líquido bombeado sufra un incremento de temperatura superior a 10 °C por encima de la temperatura normal de servicio. Las bombas irán dotadas, como mínimo, de un cierre mecánico.

Se evitarán las fuentes de ignición o calentamiento en la bomba que puedan dar lugar a la descomposición del producto.

Se evitará la vaporización, incluso la localizada, de óxido de etileno por bajo de la presión mínima positiva de aspiración de la bomba (NSPH) o que el nitrógeno disuelto en el óxido de etileno puede desprenderse en la tubería de aspiración de la bomba, cuando el diseño de la bomba comporte circulaciones internas de refrigeración de los mismos, cuyos conductos podrían obstruirse por las burbujas, con el consiguiente riesgo de recalentamiento y vaporización del óxido de etileno. Evitar, en este caso, la aspiración por tubo buzo del recipiente, ya que se generarán burbujas en la tubería al sobrepasar la altura de la superficie libre del líquido en el recipiente, que no se redisolven.

Sólo se admitirá el uso de equipos de bombeo cuyo motor de accionamiento quede alojado dentro del mismo compartimento en el que están los mecanismos de bombeo, si dispone de protecciones suficientes para prevenir los riesgos derivados del uso de este tipo de bombas, con paro automático, que deberán demostrarse en el proyecto.

##### **Artículo 23.** *Trasvase a/o desde equipos móviles de transporte.*

Los recipientes móviles cumplirán las prescripciones establecidas en el Acuerdo europeo sobre transporte internacional de mercancías peligrosas por carretera (ADR).

En las zonas de almacenaje y en las de carga o descarga de óxido de etileno de equipos móviles de transporte queda terminantemente prohibido fumar o efectuar cualquier operación que implique la formación de chispas o llamas. Queda igualmente prohibida la utilización de herramientas de acero, para reparaciones o conservación, en aquellos puntos donde exista atmósfera explosiva o posibilidad de escape, así como la circulación por dentro de estos lugares con calzado que lleve herrajes, cualquiera que sea su clase.

El recipiente móvil deberá estar conectado a tierra y equipotencial con la instalación, enclavando la operación de trasvase.

Todas las operaciones de trasvase deben ser efectuadas por el personal asignado a ellas. Antes de iniciarse las operaciones, este personal se cerciorará de que el producto a trasvasar es únicamente óxido de etileno.

La instalación dispondrá de los medios adecuados que permitan la introducción de gas nitrógeno, de la pureza especificada, en el equipo receptor del óxido de etileno, mangueras, brazos y tuberías que se vayan a emplear en el trasvase, para poder renovar, cuando sea necesario, su contenido y dejarlo antes de iniciarse el trasvase sólo con gas nitrógeno y exento de aire.

Asimismo, se dispondrá de medios adecuados para introducir gas nitrógeno en el interior del equipo del cual se extrae el óxido de etileno y detectar la presión, con alarma, a fin de

mantener, en todo momento, su fase gas diluida dentro de la zona de seguridad de la figura 1 y no sobrepasar nunca en su contenido la composición límite máxima de 65 por 100 en volumen de óxido de etileno gas.

En las instalaciones de llenado con óxido de etileno de equipos móviles de transporte se instalará, intercalado en la conducción de fase de gas, un elemento detector de líquido adecuado, conectado a un sistema de alarma dotado de avisador acústico, para así tener conocimiento del sobrellenado del equipo móvil. Al objeto de evitar derrames o escapes de óxido de etileno a la atmósfera, al desconectar los elementos de acople usados en el transvase, la instalación dispondrá de medios adecuados para conducir los contenidos de las mangueras o brazos de carga una vez finalizado el transvase a un lugar seguro para su tratamiento.

Las uniones temporales para efectuar el trasvase entre la instalación fija y el equipo móvil de transporte se efectuarán con brazos de carga o con mangueras flexibles cuyos extremos se conectarán a los equipos mediante conexiones que garanticen la estanquidad. Se usarán siempre las mismas y no se emplearán en ningún otro servicio más. Las mangueras podrán ser de acero inoxidable en su totalidad o bien estar recubiertas interiormente de polipropileno o nylon y ser de acero por el exterior. Se calcularán para soportar la presión de diseño del equipo que la tenga más alta. El diámetro de la manguera y de los elementos de conexión en sus extremos, que se empleen para unir las tuberías de la fase líquida entre equipo móvil y fijo, no será el mismo que el de la que se emplee para unir las conducciones de la fase gas.

Los brazos de carga y las mangueras serán sometidos, por lo menos una vez al año, a una prueba hidráulica; la presión de prueba será la de diseño.

En el extremo final de las tuberías de las instalaciones fijas de los recipientes de almacenamiento, que se unen a los equipos móviles de transporte mediante mangueras o brazos de carga, se dispondrá, antes del punto de conexión:

1. Para las instalaciones destinadas a la carga de equipos móviles de transporte: de válvulas automáticas de cierre estanco y rápido telemandadas, para ser accionadas en caso de emergencia por rotura de manguera, brazo de carga o fuga importante de producto durante la operación de carga. Estas válvulas estarán enclavadas con el detector de sobrellenado y con la puesta a tierra del recipiente.

2. Para las instalaciones destinadas a la descarga de equipos móviles: de válvulas de retención que actúen automáticamente en caso de una emergencia.

#### **Artículo 24. Toma de muestras.**

Las muestras de óxido de etileno líquido se tomarán con cilindros metálicos de acero inoxidable dotados de dos válvulas de bloqueo, una en cada extremo, con acoplamientos distintos de los de otras botellas utilizadas en el laboratorio garantizando que su llenado máximo no superará los 0,78 kilogramos de óxido de etileno por decímetro cúbico de capacidad del cilindro. El sistema de toma de muestras evitará los derrames al exterior utilizando circuitos cerrados. Para producto a temperatura inferior a 0 °C se permite también usar cilindros al vacío.

Las muestras deben analizarse inmediatamente o mantenerlas frías con hielo o contenedores isotérmicos.

En el laboratorio se manejarán con protección de los ojos y siempre en una vitrina de extracción.

Las botellas de muestras analizadas deberán ser vaciadas lo más pronto posible, destruyendo el contenido por un procedimiento seguro (por ejemplo, con una bomba Venturi de agua), y rellenándolas con un gas inerte.

#### **Artículo 25. Reparaciones.**

Antes de comenzar las reparaciones en algún equipo fijo que haya contenido óxido de etileno se vaciará y aislará del resto de la instalación con discos ciegos, lavando con agua, drenando cuidadosamente y comprobando que no existen hidratos o polímeros y que su atmósfera interior no forma mezcla explosiva. Antes de trasladar de lugar (por ejemplo, a un taller) un equipo móvil que ha contenido óxido de etileno, se tomarán idénticas precauciones.



Antes de que el personal penetre en el interior de un recipiente que haya contenido óxido de etileno será necesario vaciarlo y lavarlo con agua, asegurándose que su atmósfera es respirable y no inflamable. El personal usará equipo de respiración autónomo en tanto no se garantice la completa eliminación del óxido de etileno, polímeros o hidratos en cualquier punto del recipiente, tubuladura o tubería asociada. Todas las conexiones del recipiente con las tuberías de entrada y salida se aislarán con discos ciegos. Durante el tiempo que este personal permanezca en el interior será vigilado desde el exterior del recipiente por personas que, en caso de necesidad, puedan retirarlo mediante cuerdas apropiadas a las que se encuentre sujeto. Todo ello sin perjuicio de las normas que el Ministerio de Trabajo y Asuntos Sociales dicte en materia de seguridad e higiene en el trabajo.

No se realizarán trabajos en caliente en ningún equipo, aunque esté abierto, aislado y purgado, en tanto no esté certificado por una persona competente que está libre de residuos inflamables y seguro para trabajar en él.

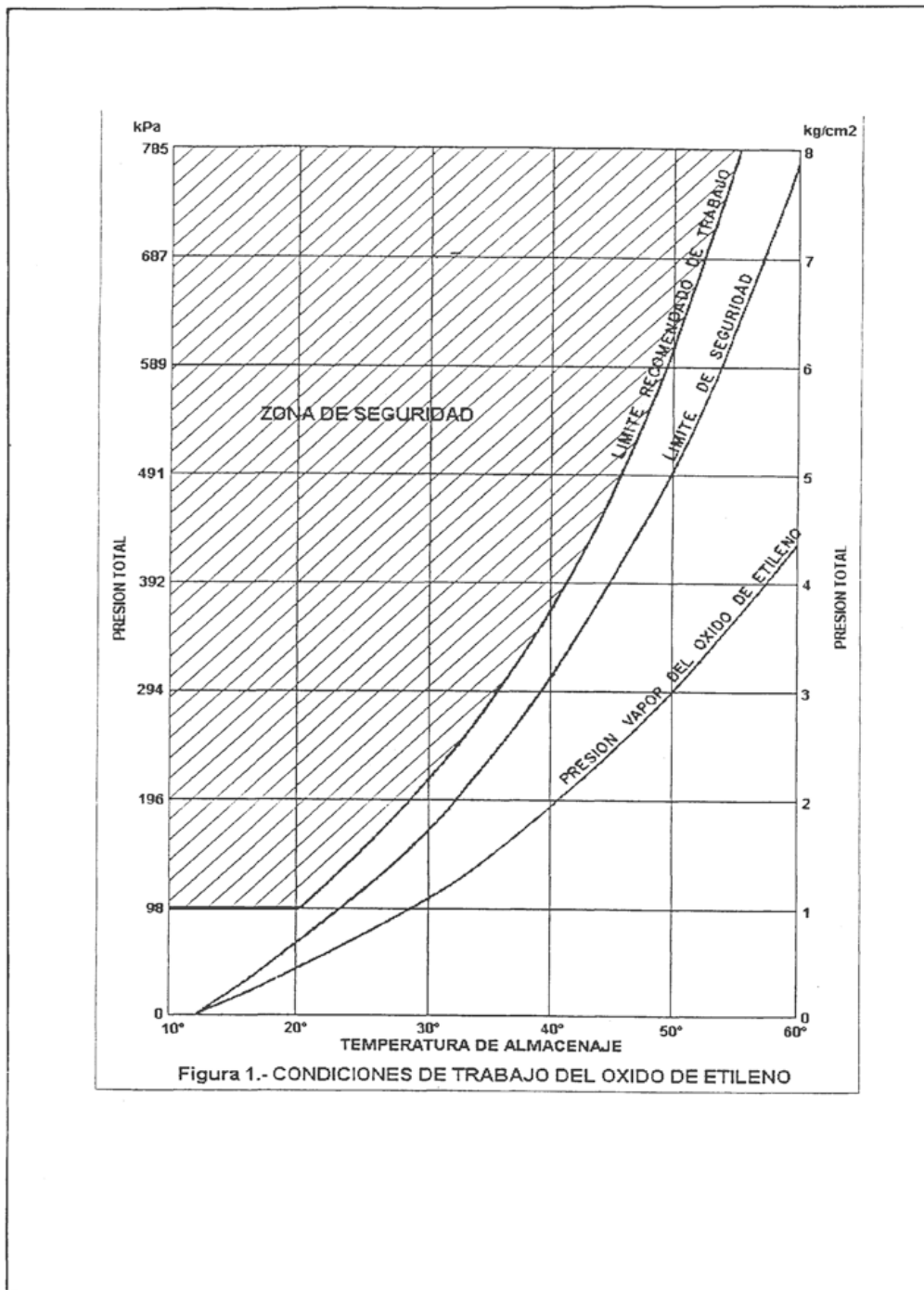
## CAPÍTULO V

### **Operación, mantenimiento y revisiones periódicas**

**Artículo 26.** *Operación, mantenimiento y revisiones periódicas.*

Se realizarán las que se citan en los correspondientes artículos de la ITC MIE APQ-1, con especial atención a la comprobación de haber pasado las inspecciones periódicas según el vigente Reglamento de Aparatos a Presión, en los equipos que sea aplicable.

Figura 1



## APÉNDICE 1

### Propiedades y riesgos del óxido de etileno

Llamado también óxido de dimetileno, 1-2 epoxietano y oxirano es un gas licuado bajo presión, incoloro y de olor semejante al característico del éter.

Fórmula:  $C_2H_4O$ .

Peso molecular: 44.

Punto de ebullición: 10,7 °C.

Punto de fusión: -111,3 °C.

Punto de inflamación en vaso abierto («flash point»): -17,8 °C.

Densidad del líquido (4 °C): 890 kg/m<sup>3</sup>.

Densidad del gas (20 °C) (respecto aire): 1,5.

Límites de inflamabilidad en el aire (en volumen):

inferior: 2,6 por 100.

superior: 100 por 100.

Temperatura de autoignición en aire (presión atmosférica): 429 °C.

Temperatura de descomposición en ausencia de aire: 560 °C.

Calor latente de fusión: 117 kJ/kg-28 kcal/kg.

Calor latente de vaporización: 569 kJ/kg-136 kcal/kg.

Calor específico (líquido) a 4 °C: 1,95 kJ/kg.

Calor específico (gas) (1 bar, 34 °C): 1,10 kJ/kg.

Calor de polimerización del líquido: 2.093 kJ/kg-500 kcal/kg.

Calor de descomposición del gas: 1.902 kJ/kg-454 kcal/kg.

Calor de combustión: 29.400 kJ/kg-7.025 kcal/kg.

Conductividad eléctrica de óxido de etileno líquido de alta pureza: 106 picosiemens/m.

Energía mínima de ignición en aire: 0,065 mJ.

Es tóxico e inflamable.

Desde el punto de vista de su bajo punto de ebullición y de inflamabilidad, el óxido de etileno es comparable a los GLP.

Es miscible en agua en todas sus proporciones.

Polimeriza violentamente si se contamina con sustancias alcalinas o ácidas o con óxidos metálicos o cloruros.

Con agua forma hidratos sólidos con puntos de fusión entre 0 °C y 11 °C para concentraciones entre el 10 y el 80 por 100 en peso, que flotan sobre el agua y desprenden vapores inflamables.

El vapor de óxido de etileno puro se descompone de forma explosiva si es detonado, encendido o calentado a 560 °C, incluso en ausencia de aire. La reacción es catalizada con la presencia de acetiluros metálicos y otros.

#### *Riesgos del óxido de etileno*

1. Riesgo de inflamación.—El óxido de etileno hierve, a presión atmosférica, a 10,7 °C, pero tiene un punto de inflamación de -17,8 °C. Los vapores de óxido de etileno forman mezcla explosiva con el aire desde el 2,6 hasta el 100 por 100 de óxido de etileno (en las altas proporciones la descomposición exotérmica sustituye a la combustión).

El óxido de etileno es totalmente miscible con agua. Las disoluciones por encima del 1 por 100 de óxido de etileno desprenden vapores inflamables a temperatura ambiente (1 por 100 a 31 °C, 2 por 100 a 3 °C). En proporciones entre el 10 y el 80 por 100 de óxido de etileno en agua fría se forman hidratos con punto de fusión entre 0 °C y 11 °C que flotan en el agua y desprenden vapores inflamables.

La temperatura de autoignición del óxido de etileno en aire es de 429 °C, pero su contacto con ciertos materiales porosos empleados para aislamiento la reduce por debajo de los 200 °C.

2. Riesgo de descomposición.—El vapor de óxido de etileno puro se descompone explosivamente por detonación, con una fuente de ignición o si se calienta a 560 °C a 1 atmósfera (a 10 atmósferas se descompone a 450 °C, aproximadamente).

En las mezclas de vapores de óxido de etileno con N<sub>2</sub>, CO<sub>2</sub> y CH<sub>4</sub> existen proporciones no explosivas (ver figura 1 para inertización con nitrógeno).

La descomposición del óxido de etileno líquido puede producirse como consecuencia de una descomposición explosiva de vapor de óxido de etileno que genere altas presiones (por ejemplo, en tuberías).

3. Riesgo de polimerización.—La polimerización del óxido de etileno es fuertemente exotérmica y se autoacelera con la temperatura. Esto puede conducir a la vaporización del óxido de etileno no polimerizado y posterior descomposición explosiva del vapor.

La polimerización térmica se inicia alrededor de los 100 °C, pero la presencia de impurezas de muchos tipos cataliza la polimerización a temperatura ambiente: ácidos, bases, óxidos metálicos, cloruros de hierro, aluminio o estaño. El óxido de hierro es un catalizador suave de la polimerización.

No se usan inhibidores de polimerización de óxido de etileno, por lo que la mejor protección es el almacenamiento refrigerado.

A temperatura ambiente y sin impurezas, se forma un polímero viscoso de bajo peso molecular, térmicamente estable, que puede obstruir válvulas, filtros y puntos muertos.

## APÉNDICE 2

### Relación de normas UNE citadas

UNE 109.104:1990: Control de la electricidad estática en atmósferas inflamables. Tratamiento de superficies metálicas mediante chorro abrasivo. Procedimientos prácticos de aplicación.

### Instrucción técnica complementaria MIE APQ-3 «Almacenamiento de cloro»

#### CAPÍTULO I

#### Generalidades

##### **Artículo 1.** *Objeto.*

La presente instrucción técnica complementaria establece las prescripciones técnicas a las que han de ajustarse, a efectos de seguridad, las instalaciones de almacenamiento, carga, descarga y trasiego de cloro líquido.

##### **Artículo 2.** *Campo de aplicación.*

1. Esta instrucción técnica complementaria se aplicará a:

- a) Las instalaciones de almacenamiento de cloro líquido.
- b) Las instalaciones de carga y descarga de cloro líquido, incluidas las estaciones de carga y descarga de contenedores-cisterna, vehículos-cisterna o vagones-cisterna de cloro líquido, aunque la carga o descarga sea hacia o desde instalaciones de proceso.
- c) Los almacenamientos de recipientes móviles, incluso los ubicados en las instalaciones de envasado o consumo de cloro.

2. No será de aplicación a:

- a) Los almacenamientos integrados dentro de las unidades de proceso, cuya capacidad estará limitada a la necesaria para la continuidad del proceso, durante un período de 48 horas.
- b) Los almacenamientos de cloro líquido a baja presión.

##### **Artículo 3.** *Definiciones usadas en la Instrucción.*

A los efectos de esta ITC se aplicarán las siguientes definiciones:

1. Almacenamiento de cloro a baja presión.—Es el almacenamiento de cloro a presión no superior a 2,5 bar absolutos.
2. Almacenamiento de cloro a presión.—Es el almacenamiento de cloro a presión superior a 2,5 bar absolutos.
3. Área de almacenamiento.—Superficie que incluye dentro de sus lindes los recipientes de almacenamiento de cloro y las instalaciones de carga y descarga de cloro.
4. Cargadero.—Lugar donde se realizan las operaciones de carga y descarga de recipientes y tanques.
5. Cubeto.—Cavidad capaz de retener los productos contenidos en los elementos de almacenamiento en caso de vertido o fuga de los mismos.

6. Depósito o recipiente.–Todo envase cerrado destinado al almacenaje de cloro, diseñado para soportar una presión interna manométrica superior a 0,5 bar. Este término se aplicará en la presente ITC a los depósitos y recipientes a presión. A los efectos de esta ITC las tuberías no se considerarán como recipientes.

7. Depósito o recipiente fijo.–Recipiente no susceptible de ser trasladado.

8. Depósito o recipiente móvil (botellas y botellones).–Recipiente con capacidad hasta 1 m<sup>3</sup> (carga máxima 1.250 kg) susceptible de ser trasladado y destinado al transporte de cloro.

9. Depósito o recipiente semi-móvil.–Recipiente con capacidad superior a 1 m<sup>3</sup>, susceptible de ser trasladado y destinado al transporte de cloro.

10. Inspección periódica.–Toda inspección o prueba posterior a la puesta en servicio de los aparatos o equipos realizada por el organismo de control.

11. Inspector propio.–El personal técnico competente designado por el usuario, con experiencia en la inspección de instalaciones de almacenamiento y manipulación de cloro.

12. Presión de diseño o cálculo.–Es el valor de la presión que se toma para el cálculo del espesor del recipiente, a la temperatura de diseño y considerando el margen de seguridad adoptado por el diseñador.

13. Presión máxima de servicio.–Es la presión más alta que se puede dar en el recipiente, en condiciones normales de funcionamiento.

14. Revisión periódica.–Toda revisión o prueba posterior a la puesta en servicio de los aparatos o equipos, realizada por el inspector propio u organismo de control.

15. Unidad de proceso.–Es el conjunto de elementos e instalaciones de producción, incluyendo los equipos de proceso y los recipientes de productos intermedios, los de alimentación o los de producto acabado situados dentro de los límites de batería de las instalaciones.

16. Vía de comunicación pública.–Son las carreteras, caminos y líneas de ferrocarril de circulación no restringida.

#### **Artículo 4. Formas de almacenamiento.**

En función de las cantidades de cloro a almacenar, se emplearán las formas de almacenamiento siguientes:

1. Para cantidades inferiores a 1.250 kg se utilizarán recipientes móviles (botellas y botellones).

2. Para cantidades comprendidas entre 1.250 y 60.000 kg. se utilizarán recipientes fijos, móviles o semi-móviles.

3. Para cantidades superiores a 60.000 kg se utilizarán recipientes fijos.

#### **Artículo 5. Formas de extracción del cloro de los recipientes.**

La extracción en fase líquida se realizará por alguno de los procedimientos siguientes:

a) Introducción de un gas seco (temperatura del punto de rocío por debajo de 40 °C bajo cero a presión atmosférica) en la fase gaseosa del recipiente, pudiendo ser aire, nitrógeno u otro gas inerte o cloro, debiendo estar exento de hidrógeno y materias orgánicas (por ejemplo, aceites).

b) Aprovechando la tensión del vapor del cloro líquido.

c) Mediante bombas adecuadas para cloro líquido.

La extracción en fase gaseosa directa desde el propio recipiente de almacenamiento implica el problema de una posible concentración de tricloruro de nitrógeno, con el consiguiente riesgo de alcanzar una mezcla explosiva. Por tanto, este sistema de extracción no debe utilizarse para recipientes mayores de 1.250 kilogramos. Si se utiliza, deberá controlarse que las concentraciones de tricloruro de nitrógeno están por debajo de las indicadas en la Recomendación GEST del EURO CHLOR 76/55. (En su 9.ª edición, para recipientes entre 1 y 300 t. especifica 10 ppm p/p en el cloro líquido.)

#### **Artículo 6. Documentación.**

1. El proyecto de la instalación de almacenamiento de cloro en edificios o establecimientos no industriales se desarrollará, bien como parte del proyecto general del

edificio o establecimiento, o bien en un proyecto específico. En este último caso será redactado y firmado por técnico titulado competente que, cuando fuera distinto del autor del proyecto general, deberá actuar coordinadamente con éste y ateniéndose a los aspectos básicos de la instalación reflejados en el proyecto general del edificio o establecimiento.

2. El proyecto a que hace referencia el Reglamento de almacenamiento de productos químicos estará compuesto por los siguientes documentos:

a) Memoria técnica en la que consten, al menos, los siguientes apartados:

1) Almacenamiento y recipientes.–Describiendo sus capacidades, dimensiones, especificación de materiales, código de diseño utilizado, temperaturas y presiones (tanto de servicio como máximas previstas).

2) Sistemas, equipos y otros elementos de seguridad.–Definiendo las normas de diseño aplicadas en cada caso y efectuando los cálculos o determinaciones en ellas exigidos.

3) Elementos de trasiego.–Sus características y dimensionado.

4) Condiciones meteorológicas más frecuentes, con indicación de la dirección y velocidad de los vientos dominantes en la zona del almacenamiento.

5) Aspectos geográficos y topográficos del entorno, con especial incidencia en aquellos accidentes naturales que puedan presentar riesgo de desprendimiento de tierras o arrastre de las aguas; se indicarán las medidas de protección previstas en tales casos.

6) Justificación del cumplimiento de esta instrucción técnica complementaria o de los medios sustitutorios previstos.

b) Se incluirán, al menos, los siguientes planos:

1) Plano general de situación (escala 1:25.000 o, en su defecto, 1:50.000), en el que se señalarán el almacenamiento y los núcleos urbanos y accidentes topográficos relevantes existentes en un círculo de 10 km de radio con centro en dicho almacenamiento.

2) Plano general del conjunto en el que se indicarán las distancias reglamentarias de seguridad.

3) Planos de cada tipo de recipiente y de todos los sistemas de seguridad anejos al mismo.

c) Presupuesto.

d) Instrucciones para el uso, conservación y seguridad de la instalación en lo que respecta a las personas, los bienes y el medio ambiente.

e) Plan de autoprotección.

3. Para almacenamientos de capacidad inferior a 500 kg. el proyecto podrá sustituirse por un escrito firmado por el propietario del almacenamiento o su representante legal, en el que se haga constar las cantidades que se van a almacenar, las características del producto y la descripción del almacenamiento, así como los medios de protección de que se va a disponer, los cuales, en todo caso, deberán cumplir lo establecido en la presente ITC.

4. Con el certificado final de obra o, en su caso, del organismo de control, se presentara certificado de construcción de los recipientes extendido por el fabricante.

## CAPÍTULO II

### Almacenamiento en recipientes fijos

#### **Artículo 7.** *Diseño, construcción y número de recipientes.*

El grado de llenado de todo recipiente con cloro líquido no debe superar los 1.250 kg de cloro por metro cúbico de capacidad.

En el diseño y construcción de los recipientes deberán seguirse normas y códigos de reconocida solvencia y las normas particulares de esta Instrucción (ver apéndice 1).

La presión de cálculo que se tomará en cuenta deberá ser superior o igual a la presión máxima de servicio considerada.

La presión de cálculo mínima será de 15 bar manométricos. La presión de prueba de los recipientes será 1,5 veces la presión de cálculo. En la concepción de la instalación se

tomarán todas las precauciones necesarias para evitar que durante el funcionamiento de la instalación se sobrepase la presión de cálculo.

La temperatura mínima para el cálculo será de 35 °C bajo cero.

Como sobreespesor de corrosión se considerará, como mínimo, 1 mm para los recipientes y 2 mm para sus tubuladuras. Los recipientes serán construidos en materiales de acero al carbono o sus aleaciones débiles que sean perfectamente soldables. Tanto el material como los cordones de soldadura utilizados en la construcción deberán tener una resiliencia, a la temperatura mínima de cálculo, de 35 J/cm<sup>2</sup> sobre probetas CHARPY V. Los recipientes serán sometidos a un tratamiento térmico de distensionado de acuerdo con la calidad del acero utilizado y el sistema de soldadura aplicado.

Los soportes de los recipientes se diseñarán de forma que no transmitan esfuerzos sobre sus paredes y que además permitan las dilataciones de los mismos motivadas por los cambios de temperatura.

Todos los recipientes dispondrán del correspondiente registro para su inspección interna.

Para asegurar la capacidad de almacenamiento deseada, las capacidades unitarias de los recipientes, así como el número de los mismos, se escogerán buscando la optimización técnica de la solución a adoptar. Hay que señalar que la multiplicidad de recipientes aumenta el número de accesorios y los riesgos de falsas maniobras inherentes a los mismos.

#### **Artículo 8.** *Lugar de implantación y cubetos.*

Los recipientes fijos se instalarán al aire libre o en lugares cerrados suficientemente ventilados. En el primer caso serán protegidos de la radiación solar; para ello se procederá a la aplicación exterior de una pintura de tonalidad clara o bien a la instalación de un forro o cubierta de protección solar. Esta protección no impedirá la inspección visual de la chapa de los recipientes exteriormente.

Los almacenamientos en lugares cerrados dispondrán de, al menos, dos puntos de acceso situados en direcciones opuestas, no bloqueables y debidamente señalizados.

Todo recipiente fijo deberá estar rodeado de un cubeto de retención estanco. El volumen del cubeto tendrá una capacidad igual o mayor que los dos tercios de la del recipiente de mayor volumen en él contenido. La altura de las paredes del cubeto será superior a 1 metro.

En los cubetos de almacenamiento de cloro no deberán existir más tuberías que las asociadas a la instalación.

No se permite la instalación de recipientes enterrados en el almacenaje de cloro.

Durante la operación de llenado con cloro de un recipiente, éste deberá estar aislado, mediante una válvula de corte o sistema similar, del proceso de utilización.

#### **Artículo 9.** *Distancias y protecciones.*

##### 1. Distancias entre las instalaciones:

a) Las instalaciones de almacenamiento de cloro (estaciones de carga y descarga y estaciones de bombeo) con relación a cualquier tipo de instalación en la que existan productos combustibles, se situarán a la distancia que les correspondería en la ITC MIE-APQ-1 de almacenamiento de líquidos inflamables y combustibles, considerando las instalaciones de cloro como instalaciones de productos de clase D. Serán de aplicación los correspondientes incrementos y reducciones de la mencionada ITC.

b) Para aquellas instalaciones que presenten riesgo de incendio o explosión y no son objeto de la ITC MIE-APQ-1, la distancia mínima de separación entre recipientes fijos de cloro y dichas instalaciones será de 20 metros. Esta distancia podrá ser reducida hasta 10 metros si se adoptan medidas de protección particulares, tales como pantallas para fuego o cortinas de agua.

c) El área de almacenamiento distará, al menos, 20 m de los límites de la propiedad y de las vías de comunicación públicas. Esta distancia podrá ser reducida hasta 10 m cuando el almacenamiento disponga de sistemas de contención de probada eficacia, tales como cortinas de agua, en su contorno exterior.

##### 2. Distancias entre recipientes:

a) La separación entre dos recipientes contiguos deberá ser la suficiente para garantizar un buen acceso a los mismos, con un mínimo de 1 metro.

b) Los recipientes de cloro líquido no podrán encontrarse en el mismo cubeto que los recipientes de líquidos inflamables y combustibles. La distancia entre los recipientes de cloro y el borde más próximo del cubeto que contiene los recipientes de inflamables y combustibles no podrá ser inferior a 20 metros. Esta distancia podrá ser reducida hasta 10 metros si se adoptan medidas de protección particulares, tales como pantallas para fuego o cortinas de agua.

3. Protecciones: toda área de almacenamiento estará debidamente protegida frente al acceso incontrolado de personas ajenas a la instalación y dispondrá de la señalización adecuada al efecto.

**Artículo 10. Tuberías y accesorios.**

El material utilizado en la construcción de las tubuladuras, bridas, tornillos y tuercas del recipiente será de calidad equivalente a la de éste. El conjunto brida-junta se diseñará de forma tal que no permita la expulsión de la junta por efecto de la presión. Las tuberías de circulación de cloro serán de un acero que se ajuste a las condiciones más desfavorables, de presión y temperatura, que se puedan presentar. Los materiales para las juntas podrán ser:

1. Amianto-caucho de calidad compacta apropiado al cloro.
2. PTFE, solamente en bridas machi-hembradas.
3. Otros materiales de probada resistencia al cloro.

Los soportes de las tuberías y elementos auxiliares se diseñarán de forma que no puedan transmitir esfuerzos sobre las mismas y que además permitan las dilataciones motivadas por los cambios de temperatura.

Se evitarán las tubuladuras en la parte inferior de los recipientes y en la fase líquida siempre que sea posible. Quedan prohibidas dichas tubuladuras, en fase líquida, en las plantas no productoras de cloro. Las tubuladuras de diámetro superior a 100 mm se situarán siempre en la fase gaseosa.

Las válvulas utilizadas serán especialmente diseñadas para el cloro. En las tubuladuras de trasiego y de llenado de cloro conectadas a la fase líquida del recipiente se instalarán válvulas de accionamiento automático y comando a distancia, lo más cercana posible del propio recipiente.

Cuando un tramo de tubería pueda quedar aislada y llena de cloro líquido, deberá considerarse en el proyecto esta eventualidad, previendo sistemas de protección que permitan absorber la dilatación del líquido por efecto de la temperatura, siempre que el volumen retenido exceda de 50 litros.

**Artículo 11. Aislamiento térmico.**

El almacenamiento de cloro líquido a presión no requiere aislamiento térmico por motivos de seguridad.

Si por razones técnicas se decidiera instalarlo, el sistema de aislamiento térmico adoptado reunirá los siguientes requisitos:

1. Incombustibilidad.
2. Resistencia química frente al cloro.
3. Estanquidad frente a la humedad atmosférica.

Independientemente de que estén o no calorifugados los recipientes, es imprescindible una protección eficaz de la superficie exterior contra la corrosión.

**Artículo 12. Elementos de seguridad.**

Todos los recipientes irán provistos de:

1. Un indicador de la cantidad de cloro contenida, en todo momento, en el recipiente.
2. Un indicador de presión con alarma de máxima.
3. Una alarma de carga máxima admisible.
4. Como mínimo, una válvula de seguridad de resorte, conectada al recipiente, tarada a una presión igual o inferior a la de cálculo y de dimensiones tales que, en las condiciones



más desfavorables de proceso, la presión en el interior no pueda aumentar más de un 10 por 100 de la presión de cálculo. Dicha válvula será de calidad adecuada para su uso con cloro seco y su descarga se efectuará a la instalación de absorción de cloro. Se instalarán, preferentemente, dos válvulas de seguridad de resorte conectadas al recipiente por una válvula de seguridad de tres vías. Antes de la válvula de seguridad se instalará un disco de ruptura de material compatible con el cloro seco, tarado a una presión inferior a la de disparo de la válvula de seguridad. Se instalará una vigilancia de presión con alarma entre ambos elementos. Asimismo, las válvulas de seguridad estarán protegidas aguas abajo de corrosiones mediante un sistema adecuado.

La alarma de carga máxima admisible del apartado 3 de este artículo se ajustará de forma que el cloro contenido en el recipiente no sobrepase nunca los 1.250 kg/m<sup>3</sup>.

Los fluidos o grasas intermedias utilizados en los separadores o transmisores ligados a los instrumentos empleados deberán ser compatibles con el cloro.

Además de lo anteriormente expuesto, toda instalación de almacenamiento tendrá la posibilidad de vaciar rápidamente el volumen de cloro contenido en el recipiente de mayor capacidad, sin alterar las condiciones ambientales del entorno. Para ello se dispondrá de una capacidad de reserva suficiente en recipientes fijos, semi-móviles o móviles, o bien de una instalación de absorción de capacidad adecuada, diseñada de acuerdo con el capítulo V.

En el caso de almacenamiento en edificio cerrado, se dispondrá de un sistema adecuado de detección de cloro con alarma e indicación externa.

Los almacenamientos de cloro en recipientes fijos estarán permanentemente vigilados.

### CAPÍTULO III

#### **Almacenamiento en depósitos semi-móviles**

##### **Artículo 13.** *Campo de aplicación.*

Las exigencias de este capítulo se aplicarán a los almacenamientos en recipientes destinados al transporte con capacidades unitarias superiores a 1 metro cúbico (1.250 kg). No serán considerados como almacenamientos los recipientes semi-móviles estacionados en el interior de fábrica en tránsito y en espera de operaciones de carga y descarga.

##### **Artículo 14.** *Generalidades.*

1. A efectos de este capítulo, los recipientes semi-móviles deberán cumplir con las condiciones constructivas, pruebas, máximas capacidades unitarias y revisiones periódicas establecidas en la legislación aplicable sobre Transporte de Mercancías Peligrosas.

2. Todo almacenamiento de cloro líquido en recipientes semi-móviles que carezca de vigilancia permanente se hará en edificio cerrado. Este edificio reunirá los siguientes requisitos:

- a) Estará provisto de sistemas de detección de cloro con alarma e indicación externa.
- b) El número de detectores estará adecuado a las características del edificio.
- c) La ventilación estará ligada a una instalación de absorción de cloro diseñada de acuerdo con el capítulo V.
- d) Se dispondrá de un equipo o juego de herramientas para la contención de posibles fugas.

3. Los almacenamientos vigilados permanentemente podrán ubicarse tanto al aire libre como en edificio cerrado. En ambos casos se dispondrá de un equipo o juego de herramientas para la contención de posibles fugas y de una instalación de absorción diseñada de acuerdo con el capítulo V.

4. Los almacenamientos en locales cerrados dispondrán, al menos, de dos puertas de acceso señalizadas, situadas en direcciones opuestas y con apertura hacia el exterior.

5. Los recipientes no podrán estar almacenados en un local construido con materiales fácilmente combustibles o que contenga materiales inflamables, combustibles, comburentes o explosivos.

6. Los almacenamientos estarán alejados de toda fuente de calor que sea susceptible de provocar aumentos de temperatura de pared superiores a los 50 °C o ser causa de incendio.

7. Solamente se permite utilizar recipientes semimóviles como unidades de alimentación a procesos si se cumplen las exigencias siguientes:

a) se dispondrá de un indicador de cantidad de cloro contenida, en todo momento, en cada recipiente, con alarma de carga máxima y mínima admisible.

b) se tendrá la posibilidad de vaciar rápidamente el volumen de cloro contenido en el recipiente de mayor capacidad sin alterar las condiciones ambientales del entorno. Para ello, se dispondrá de una capacidad de reserva suficiente en recipientes fijos, semi-móviles o móviles o bien una instalación de absorción con capacidad adecuada.

8. No está permitido el almacenamiento de cloro en recipientes semi-móviles por debajo del nivel del suelo, ni a nivel de suelo cuando existan a nivel inferior locales de trabajo.

9. El área de almacenamiento al aire libre estará debidamente señalizada, ubicada en terreno llano, apartada del tráfico, accesible en dos direcciones como mínimo, y bien iluminada.

10. El área de almacenamiento al aire libre dispondrá de un cerramiento exterior rodeando la misma.

11. Para evitar el movimiento incontrolado de los recipientes, se instalarán calzos de fijación a los mismos.

**Artículo 15. Distancias y protecciones.**

1. Distancias entre las instalaciones:

a) Las instalaciones de almacenamiento de cloro (estaciones de carga y descarga y estaciones de bombeo) con relación a cualquier tipo de instalación en la que existan productos combustibles, se situarán a la distancia que les correspondería en la ITC MIE-APQ-1 de almacenamiento de líquidos inflamables y combustibles, considerando las instalaciones de cloro como instalaciones de productos de clase D. Serán de aplicación los correspondientes incrementos y reducciones de la mencionada ITC.

b) Para aquellas instalaciones que presenten riesgo de incendio o explosión y no son objeto de la ITC MIE-APQ-1, la distancia mínima de separación entre recipientes semi-móviles de cloro y dichas instalaciones será de 20 metros. Esta distancia podrá ser reducida hasta 10 metros si se adoptan medidas de protección particulares, tales como pantallas para fuego o cortinas de agua.

c) El área de almacenamiento distará, al menos, 20 m de los límites de la propiedad y de las vías de comunicación públicas. Esta distancia podrá ser reducida hasta 10 m cuando el almacenamiento disponga de sistemas de contención, de probada eficacia, en su contorno exterior.

2. Distancias entre recipientes:

a) La separación entre dos recipientes contiguos deberá ser la suficiente para garantizar un buen acceso a los mismos, con un mínimo de 1 metro.

b) Los recipientes de cloro líquido no podrán encontrarse en el mismo cubeto que los recipientes de líquidos inflamables y combustibles. La distancia entre los recipientes de cloro y el borde más próximo del cubeto que contiene los recipientes de inflamables y combustibles no podrá ser inferior a 20 metros. Esta distancia podrá ser reducida hasta 10 metros si se adoptan medidas de protección particulares, tales como pantallas para fuego o cortinas de agua.

3. Protecciones: toda área de almacenamiento estará debidamente protegida frente al acceso incontrolado de personas ajenas a la instalación y dispondrá de la señalización adecuada al efecto.

CAPÍTULO IV

**Almacenamiento en depósitos móviles**

**Artículo 16.** *Campo de aplicación.*

Las exigencias de este capítulo se aplicarán a los almacenamientos en recipientes destinados al transporte con capacidades unitarias hasta 1 metro cúbico (1.250 kg.).

**Artículo 17.** *Generalidades.*

1. A efectos de este capítulo, los recipientes móviles deberán cumplir con las condiciones constructivas, pruebas, máximas capacidades unitarias y revisiones periódicas establecidas en la legislación aplicable sobre Transporte de Mercancías Peligrosas y la ITC MIE-AP-7, «Botellas y botellones de gases comprimidos, licuados y disueltos a presión» del Reglamento de Aparatos a Presión.

2. Todo almacenamiento de cloro líquido en recipientes móviles que carezca de vigilancia permanente se hará en edificio cerrado. Este edificio reunirá los siguientes requisitos:

- a) Estará provisto de sistemas de detección de cloro con alarma e indicación externa.
- b) El número de detectores estará adecuado a las características del edificio.
- c) La ventilación estará ligada a una instalación de absorción de cloro diseñada de acuerdo con el capítulo V.
- d) Se dispondrá de un equipo o juego de herramientas para contención de posibles fugas.

3. Los almacenamientos vigilados permanentemente podrán ubicarse tanto al aire libre como en edificio cerrado. En ambos casos se dispondrá de un equipo o juego de herramientas para la contención de posibles fugas y de una instalación de absorción diseñada de acuerdo con el capítulo V; en el caso de almacenamiento en edificio cerrado se dispondrá, además, de un sistema adecuado de detección de cloro con alarma e indicación externa.

4. En caso de que el almacenamiento sea en local cerrado, éste dispondrá, al menos, de dos puertas de acceso señalizadas, situadas en direcciones opuestas y con apertura hacia el exterior.

5. Los recipientes no podrán estar almacenados en un local construido con materiales combustibles o que contenga materiales inflamables, combustibles, comburentes o explosivos.

6. No se exigirá unidad de absorción de cloro en aquellas instalaciones cuya cantidad total almacenada, incluidos los recipientes conectados al proceso, no supere los 500 kg. En este caso se dispondrá de una ventilación adecuada.

7. Los recipientes estarán alejados de toda fuente de calor que sea susceptible de provocar aumentos de temperatura de pared superiores a 50 °C o ser causa de incendio.

8. Las operaciones de traslado y manutención de envases móviles deben efectuarse con utillaje adecuado, cuidando al máximo de evitar golpes y caídas de los envases. Se prohíben los sistemas magnéticos.

9. No está permitido el almacenamiento de cloro en recipientes móviles por debajo del nivel del suelo, ni a nivel de suelo cuando existan a nivel inferior locales de trabajo.

10. El área de almacenamiento al aire libre estará claramente señalizada, ubicada en terreno llano, apartada del tráfico, accesible en dos direcciones, como mínimo, bien iluminada y dispondrá de un cerramiento exterior rodeando la misma.

**Artículo 18.** *Distancias y protecciones.*

1. Almacenamientos al aire libre.

a) La distancia del área de almacenamiento a instalaciones que contengan productos inflamables, combustibles, comburentes o explosivos será de 15 metros, como mínimo.

Para capacidades totales menores de 1.000 kg o con sistemas de protección adecuados, tales como pantallas para fuego o cortinas de agua, esta distancia podrá reducirse hasta un mínimo de 10 metros.

b) La distancia del almacenamiento a los límites de la propiedad y vías de comunicación públicas será, como mínimo, de 20 m. Esta distancia se podrá reducir cuando la capacidad global del almacenamiento sea inferior a 1.000 kg o disponga de sistemas de protección adecuados, hasta un mínimo de 10 metros.

2. Almacenamientos en edificios cerrados.

a) La distancia del área de almacenamiento a instalaciones que contengan productos inflamables, combustibles, comburentes o explosivos será, como mínimo, 15 m. Esta distancia se podrá reducir para almacenamientos de capacidad inferior a 1.000 kg contruidos con una RF-120 y que no dispongan de aberturas hacia este tipo de instalaciones, hasta 8 metros.

b) La distancia de almacenamientos con capacidad superior a 2.000 kg a los límites de la propiedad y vías de comunicación públicas será, como mínimo, de 10 m. Esta distancia podrá reducirse cuando la capacidad global del almacenamiento sea inferior a 1.000 kg y disponga de sistemas de protección adecuados, hasta un mínimo de 5 metros.

## CAPÍTULO V

### Instalaciones de absorción del cloro

#### **Artículo 19.** *Generalidades.*

Las instalaciones de absorción tienen por objeto neutralizar los desgases de cloro producidos en las maniobras de trasiego, así como las eventuales fugas que puedan surgir en las instalaciones.

La cantidad de agente neutralizante del cloro (hidróxido sódico, sulfito sódico, entre otros) disponible en la instalación debe ser suficiente para tratar todo el volumen del cloro contenido en el recipiente de mayor capacidad existente en el almacenamiento.

Entre la instalación de absorción y el colector de disparo de las válvulas de seguridad de los recipientes de almacenamiento se intercalará una capacidad tampón con un volumen equivalente de, al menos, el 10 por 100 del recipiente más grande a proteger.

En los almacenamientos en recipientes fijos y semi-móviles se asegurará la marcha en continuo de la unidad de absorción de cloro.

Entre las instalaciones de absorción y las de trasiego de cloro se instalarán trampas que detecten la posibilidad de paso de cloro líquido, provistas de alarma de temperatura y/o nivel.

#### **Artículo 20.** *Almacenamiento en edificios.*

Cuando se trate de almacenamientos en el interior de un edificio cerrado se asegurarán, cuando menos, diez renovaciones por hora del aire interior. La instalación de absorción en este supuesto será capaz de tratar todo el caudal de gases admitiendo un contenido en cloro del 10 por 100. En el caso de almacenamiento en recipientes fijos y semi-móviles se cumplirán, además, los requisitos indicados en el artículo 21 «Almacenamiento al aire libre».

En los almacenamientos no vigilados permanentemente que, por la cantidad global de cloro almacenada, requieran instalación de absorción, ésta será comandada automáticamente por el sistema de detección de cloro.

#### **Artículo 21.** *Almacenamiento al aire libre.*

En los casos de almacenamiento al aire libre, la instalación de absorción será diseñada para tratar el cloro correspondiente al mayor de los caudales que a continuación se detallan:

1. Caudal de desgase de las instalaciones.
2. Caudal evacuado en caso de descarga de un elemento de seguridad.
3. Caudal de desgase necesario en el caso de tener que proceder a un trasiego de cloro de un recipiente defectuoso al de seguridad que señala el artículo 12.
4. En el caso de que la instalación no disponga de recipiente de seguridad, la cantidad de agente neutralizante disponible deberá ser suficiente para tratar todo el cloro contenido en el recipiente de mayor capacidad.

La absorción a que se refieren los artículos 20 y 21 podrá ser efectuada en la instalación de uso normal del cloro o en una instalación de absorción de socorro.

## CAPÍTULO VI

### Trasiego del cloro

#### **Artículo 22.** *Recipientes semi-móviles.*

Las operaciones de carga y descarga de los depósitos semi-móviles de cloro se efectuarán conforme a la reglamentación vigente sobre carga en el transporte de mercancías peligrosas y además se respetarán los puntos siguientes:

1. El puesto de carga o descarga deberá situarse en terreno llano, apartado del tráfico, lo más próximo posible al punto de procedencia o destino del cloro, accesible en dos direcciones, como mínimo, y bien iluminado.

2. Se evitará todo riesgo de movimiento del vehículo en el proceso de carga o descarga, mediante calces y barreras que impidan el choque de otros vehículos.

3. Las tuberías de enlace entre el recipiente semi-móvil y la instalación de carga y descarga deberán tener la flexibilidad suficiente para absorber las variaciones de nivel de la cisterna producidas por la deformación de las ballestas del vehículo durante la carga o descarga, así como para permitir la conexión del recipiente semi-móvil sin tensiones anormales en las tuberías.

4. Las tuberías desmontables entre recipiente semi-móvil e instalación fija deberán ser de tipo adecuado para su uso con cloro, protegerse contra los riesgos de corrosión, revisarse antes de cada conexión y renovarse periódicamente.

5. Las tuberías de carga o descarga dispondrán de válvulas automáticas de accionamiento a distancia, situadas lo más cerca posible de las conexiones flexibles.

#### **Artículo 23.** *Recipientes móviles.*

1. Recipientes móviles con dos válvulas (botellones). En el caso de la carga o descarga y llenado de recipientes de cloro líquido con dos válvulas se tomarán las siguientes precauciones:

a) No se permite el vaciado simultáneo de varios recipientes en paralelo, salvo que se justifique su necesidad en el proyecto; en cuyo caso cada punto de descarga llevará una válvula de aislamiento con mando a distancia.

b) Las conexiones entre las instalaciones fijas y los recipientes de cloro serán de material apropiado para su utilización con cloro seco. Dicha unión tendrá la flexibilidad suficiente al objeto de favorecer las maniobras de conexión y desconexión; por ejemplo, tubo de cobre recocido de 6 a 10 mm de diámetro interior y un espesor de 2 mm, o tubo de acero.

c) La extracción del cloro en fase gaseosa requiere:

1) Situar los recipientes de forma tal que las dos válvulas de que van provistos queden en una misma vertical.

2) La conexión a la instalación fija se realizará a partir de la válvula superior del recipiente.

3) El recipiente estará fijado de forma tal que no pueda sufrir variación alguna de su posición.

El caudal de gas extraíble viene impuesto por la temperatura del cloro almacenado. Para obtener un caudal de gas mayor se precisa proceder a un calentamiento del recipiente. En este caso se recomienda recurrir a la extracción del cloro en fase líquida, procediendo a su evaporación posteriormente.

Está terminantemente prohibida la utilización de medios de calentamiento que puedan originar una temperatura de pared que sobrepase los 40 °C.

d) La extracción del cloro en fase líquida requiere:

1) Situar el recipiente de forma tal que las dos válvulas de que va provisto queden en una misma vertical.

- 2) La conexión a la instalación fija será a partir de la válvula inferior del recipiente.
- 3) El recipiente estará fijado de forma tal que no pueda sufrir variación alguna de su posición.

2. Recipientes móviles con una sola válvula (botellas).—En el caso de tener que vaciar recipientes con una sola válvula, tal es el caso de las botellas de 50 a 100 kilogramos, para realizar la extracción del cloro en fase gaseosa, el recipiente estará inmovilizado en posición vertical, de forma tal que la válvula quede en la parte superior del recipiente.

**Artículo 24.** *Otras condiciones.*

Se evitará, en todo momento, la posibilidad de retorno de fluidos del proceso a las conducciones y al recipiente de cloro, mediante la inclusión de elementos de corte automático con alarma de funcionamiento; se asegurará el flujo de cloro desde el recipiente a proceso, evitando la reabsorción, ya sea mediante la vigilancia de presión diferencial u otro dispositivo de probada eficacia (cierres hidráulicos, recipientes intermedios, etc.).

Se prohíbe el trasvase de cloro líquido entre recipientes móviles con contenidos inferiores a 1.250 kg.

CAPÍTULO VII

**Medidas de seguridad**

**Artículo 25.** *Instalaciones de seguridad.*

1. Señalización.—En el almacenamiento y, sobre todo, en áreas de manipulación se colocarán, bien visibles, señales normalizadas, según establece el Real Decreto 485/1997, sobre disposiciones mínimas en materia de señalización de seguridad y salud en el trabajo que indiquen claramente la presencia de cloro, además de los que pudieran existir por otro tipo de riesgo.

2. Prevención de fugas.—Las instalaciones de almacenamiento y utilización de cloro al aire libre estarán provistas de cortinas de agua fijas o móviles, en perfecto estado de utilización, al objeto de impedir la propagación de una eventual fuga de cloro. Se evitará en lo posible la proyección de agua sobre el cloro líquido.

Si los almacenamientos están equipados con cubetos de retención, se tomarán las medidas oportunas para reducir la evaporación del cloro líquido retenido en el mismo, caso de haberse producido una fuga de cloro (por ejemplo, espumas base proteínicas).

3. Iluminación.—El almacenamiento estará convenientemente iluminado.

4. Duchas y lavajos.—Se instalarán duchas y lavajos en las inmediaciones de los lugares de trabajo, fundamentalmente en áreas de carga y descarga y bombas. Las duchas y lavajos no distarán más de 10 metros de los puestos de trabajo indicados y estarán libres de obstáculos y debidamente señalizados.

5. Dirección del viento.—Será instalado un indicador de la dirección del viento, visible desde cualquier punto del área, al objeto de orientar al personal sobre el sentido de propagación de la fuga en caso de siniestro.

6. Ventilación.—Los almacenamientos e instalaciones de carga y descarga o transvase se diseñarán necesariamente con ventilación natural o forzada, de forma que se evite la exposición de los operarios por encima de los valores límites ambientales establecidos en la normativa laboral. A este efecto, en dicho diseño, se tendrá en cuenta especialmente las características de los vapores a los que pudieran estar expuestos y del foco de emisión, la captación en el origen de los mismos y su posible transmisión al medio ambiente del almacenamiento o instalación.

Cuando se encuentren situados en el interior de los edificios, la ventilación se canalizará a un lugar seguro del exterior mediante conductos exclusivos para tal fin, teniéndose en cuenta los niveles de emisión a la atmósfera admisibles. Cuando se emplee ventilación forzada, ésta dispondrá de un sistema de alarma en caso de avería.

Aquellos locales en los que existan fosos o sótanos donde puedan acumularse los vapores dispondrán en dichos fosos o sótanos de una ventilación forzada, adecuada para evitar tal acumulación.

**Artículo 26.** *Equipo de protección personal.*

Estarán disponibles equipos de protección respiratoria en las proximidades de las instalaciones de almacenamiento de cloro. El equipo de protección respiratoria debe ser un aparato autónomo de presión positiva con visor que cubra toda la cara, de acuerdo con la norma UNE-EN 145-2.

**Artículo 27.** *Plan de Emergencia.*

Todo almacenamiento de cloro tendrá un plan de emergencia interior. El plan considerará las emergencias que pueden producirse, la forma precisa de controlarlas por el personal del almacenamiento y la posible actuación de servicios externos. Para establecimientos que estuvieran afectados por la legislación vigente en materia de accidentes graves, este plan de emergencia se ajustará a los requerimientos del Real Decreto 1254/1999, de 16 de julio, por el que se aprueban medidas de control de los riesgos inherentes a los accidentes graves en los que intervengan sustancias peligrosas, y sus modificaciones. Para el resto de almacenamientos será de aplicación lo dispuesto en el Real Decreto 393/2007, de 23 de marzo, por el que se aprueba la Norma Básica de Autoprotección de los centros, establecimientos y dependencias dedicados a actividades que puedan dar origen a situaciones de emergencia, siempre que las cantidades almacenadas superen las mínimas señaladas en dicha Norma Básica. En cualquier caso, será de aplicación lo dispuesto en la Ley 31/1995, de 8 de noviembre, de Prevención de Riesgos Laborales en relación con el establecimiento de medidas de emergencia y, en particular, lo dispuesto en su artículo 20.

Los planes de emergencia de las Instalaciones de Clasificación relativas a la infraestructura ferroviaria se ajustarán a lo establecido en el Capítulo 1.11 del RID, Reglamento referente al transporte internacional por ferrocarril de mercancías peligrosas, Apéndice C del COTIF.

El personal encargado de poner en práctica estas medidas conocerá el plan de emergencia y comprobará periódicamente su correcto funcionamiento. La realización de simulacros se ajustará a lo dispuesto en la normativa específica que, en su caso, sea de aplicación.

Se deberá tener equipos adecuados para intervención en emergencias, incluidos los equipos de protección individual y el material de primeros auxilios necesarios.

**Artículo 28.** *Formación del personal.*

El personal del almacenamiento, en su plan de formación, recibirá instrucciones específicas del titular del almacenamiento sobre:

1. Propiedades del cloro.
2. Función y uso correcto de los elementos e instalaciones de seguridad y del equipo de protección personal.
3. Consecuencias de un incorrecto funcionamiento o uso de los elementos e instalaciones de seguridad y del equipo de protección personal.
4. Peligro que pueda derivarse de un derrame o fuga del cloro almacenado.
5. Acciones que deban adoptarse en casos de derrame o fuga de cloro.

**Artículo 29.** *Plan de revisiones de las instalaciones de seguridad.*

Cada almacenamiento tendrá un plan de revisiones propias para comprobar la disponibilidad y buen estado de los elementos e instalaciones de seguridad y equipo de protección personal. Se mantendrá un registro de las revisiones realizadas. El plan comprenderá la revisión periódica de:

1. Duchas y lavaojos.–Las duchas y lavaojos deberán ser probados, como mínimo, una vez a la semana, como parte de la rutina operatoria del almacenamiento. Se harán constar todas las deficiencias al titular de la instalación y éste proveerá su inmediata reparación.
2. Equipos de protección personal.–Los equipos de protección personal se revisarán periódicamente siguiendo las instrucciones de sus fabricantes/suministradores.
3. Equipos y sistemas de prevención de fugas (cortinas de agua).

CAPÍTULO VIII

**Construcción, mantenimiento, revisiones e inspecciones de las instalaciones**

**Artículo 30.** *Generalidades.*

Las inspecciones y controles que se disponen en el presente capítulo serán realizadas por el Órgano competente de la Comunidad Autónoma donde esté situado el almacenamiento o, en su caso, por un organismo de control facultado para la aplicación del Reglamento de almacenamiento de productos químicos.

**Artículo 31.** *Control de recipientes.*

1. Control de materiales.–Las características de las chapas y tubos especificados deberán ser íntegramente verificados mediante la realización de los ensayos oportunos y siguiendo las recomendaciones de normas nacionales e internacionales, tales como EURONORM 21-62, ISO R 404 1964 o similares, en tanto éstas no contradigan las primeras.

Las características de los materiales en que se ejecuten las bridas, tapas ciegas, pernos, tornillos y soldaduras serán verificadas, según especificaciones homogéneas, con las prescripciones precedentes.

2. Controles durante la construcción.–Los controles se realizarán siguiendo las normas técnicas que se hayan especificado y consistirán, como mínimo, en los puntos siguientes:

- a) Radiografiado del 100 por 100 de las soldaduras.
- b) Ensayos de rotura a la tracción, resiliencia y doblado sobre probetas del material base y soldadas.
- c) Control de espesores y detección de fisuras y defectos por ultrasonidos.
- d) Los procedimientos deberán ser homologados y los soldadores cualificados para dichos procedimientos, según UNE-EN 287 (partes 1 y 2) y UNE-EN 288 (partes 1 a 4), o según otras normas de reconocido prestigio. Cuando se trate de fabricación nacional, ello se realizará a través Comité Técnico de Certificación CTC 084 «Soldadura y técnicas afines» de AENOR o por un organismo de control.

Cuando se trate de recipientes procedentes de los Estados miembro de la CE o de países terceros con los que exista un convenio de reciprocidad, la homologación de los procedimientos de soldadura y cualificación de soldadores podrá realizarse por un organismo de control o laboratorio de ensayo oficialmente reconocidos a tal efecto en algún estado de la CE, siempre que ofrezcan garantías técnicas, profesionales y de independencia equivalentes a las exigidas por la legislación española.

- e) Prueba de presión interna, a una presión de 1,5 veces la presión de cálculo.

Estos controles se llevarán a efecto, al menos, en todos los recipientes y tuberías de cloro líquido.

**Artículo 32.** *Revisiones antes de la puesta en servicio.*

1. Secado.–Toda la instalación, equipos auxiliares incluidos, deben estar desprovistos de grasa, limpios, secos y exentos de óxidos.

El secado debe ser realizado con gas seco e inerte al cloro y se dará por finalizado cuando a la salida de los equipos el gas de secado mantenga un punto de rocío de 40 °C bajo cero. Para aquellos equipos que precisen ser engrasados se utilizará una grasa compatible con el cloro, tal como grasa clorofluorada y similares.

2. Prueba de estanquidad.–Todas las válvulas, equipos y accesorios sufrirán un control de estanquidad. La prueba de estanquidad se podrá realizar conforme a alguno de los métodos que se indican:

- a) Presión de aire a 50 por 100 de la presión máxima de servicio y detección de fugas con solución jabonosa.
- b) Presión de una mezcla de helio y aire seco a 2 bar manométricos en atmósfera calma. La estanquidad se controlará mediante un detector.



Además, se efectuará un control final mediante una mezcla de aire y cloro gas seco al 2 por 100 (aproximadamente) a 2 bar manométricos. Las fugas se controlarán mediante solución amoniacal durante una hora, como mínimo.

**Artículo 33. Inspecciones periódicas.**

Los recipientes fijos serán inspeccionados cada cinco años. Los puntos a vigilar son fundamentalmente:

1. Examen visual de las superficies interiores y, particularmente, las soldaduras.
2. Control de espesor de las paredes, bridas y tubuladuras.
3. Control aleatorio del estado de la superficie exterior del recipiente que se encuentra bajo el calorifugado, en el caso de que éste exista.

Los recipientes móviles y semi-móviles se inspeccionarán de acuerdo con sus respectivas legislaciones.

De estas inspecciones se levantará la correspondiente acta, quedando un ejemplar en poder del titular del almacenamiento, otro en poder del órgano competente de la Comunidad Autónoma correspondiente y un tercero en el del organismo de control, en su caso.

**Artículo 34. Revisiones periódicas.**

Todos los restantes equipos, tuberías y accesorios serán revisados cada dos años. Como regla general, todo equipo será reemplazado sistemáticamente antes de llegar al límite de su vida técnica. Las pruebas hidráulicas periódicas no serán obligatorias por los riesgos de corrosión que las mismas implican.

Las revisiones serán realizadas por inspector propio u organismo de control y de su resultado se emitirá el certificado correspondiente.

## APÉNDICE 1

### Normas y recomendaciones complementarias de la instrucción

Se recogen, a título informativo, las disposiciones, normas y recomendaciones internacionales que complementan las presente ITC.

Códigos de construcción:

ASME VIII.

CODAP.

ADMERKBLATTER.

Código Español de Recipientes y Aparatos a Presión.

Normas de recepción de materiales:

ISO R 404-1964.

EURONORM 21-62.

### *Recomendaciones del Grupo Almacenamiento, Seguridad y Transporte (GEST) de EUROCHLOR*

GEST. 72/10	Almacenamiento de cloro líquido a presión.
GEST. 73/25	Transporte de cloro por tuberías (Cloroductos).
GEST. 74/31	Isocontenedores-cisterna para el transporte de cloro líquido a presión.
GEST. 76/55	Contenidos máximos admisibles de tricloruro de nitrógeno en cloro líquido
GEST. 78/73	Estaciones de descarga de camiones-cisterna, vagones-cisterna e isocontenedores de cloro líquido.
GEST. 78/74	Estaciones de carga de camiones-cisterna, vagones-cisterna e isocontenedores de cloro líquido.
GEST. 79/76	Vehículos-cisterna (carretera) para el transporte de cloro líquido a presión.
GEST. 75/47	Evaporadores de cloro.
GEST. 76/52	Instalaciones para el tratamiento de los efluentes gaseosos que contienen cloro.
GEST. 79/81	Tuberías para cloro líquido.
GEST. 80/84	Código de buena práctica para la puesta en servicio de instalaciones de cloro seco.

GEST. 80/85	Código de buena práctica para el montaje, desmontaje y mantenimiento de válvulas de cloro de accionamiento manual.
GEST. 81/99	Comunicación: Tricloruro de Nitrógeno en el Seminario 11.12.81 París, sobre Manejo de Cloro y Seguridad
GEST. 75/44	Brazos de trasvase para cloro en fase líquida y fase gas.
GEST. 75/45	Tuberías flexibles en monel para el trasvase de cloro en fase líquida y en fase gas.
GEST. 76/60	Válvulas de apertura vertical para cloro líquido.
GEST. 76/64	Válvulas de seguridad para cloro líquido o cloro gas seco.
GEST. 79/80	Válvulas automáticas en línea, «todo o nada» y de accionamiento a distancia para cloro líquido.
GEST. 79/82	Elección de materiales para utilizar con cloro.
GEST. 83/119	Bombas encapsuladas para cloro líquido.
GEST. 85/125	Tornillería para cloro líquido.
GEST. 88/138	Pequeños contenedores para cloro. Construcción y manipulación.
GEST. 89/140	Especificación para válvulas de asiento embridadas de acero, con fuelle, para uso con cloro líquido.
GEST. 90/150	Especificación para válvulas de asiento embridadas de acero, con empaquetadura, para uso con cloro líquido.
GEST. 92/169	Líneas maestras para el almacenamiento y uso seguro del cloro.
GEST. 92/171	Equipo de protección personal para uso con cloro.
GEST. 93/178	Intervención en caso de emergencia de cloro.

## APÉNDICE 2

### Propiedades del cloro

Color: Amarillo verdoso.

Olor: Sofocante.

Peso atómico: 35,457.

Peso molecular: 70,914.

Número atómico: 17.

Densidad del gas respecto del aire: 2,49.

Un litro de cloro gas (0 °C, 1 atm) pesa: 3,214 g.

Un kg de cloro gas (0 °C, 1 atm) ocupa: 311 l.

Un volumen de cloro líquido al vaporizarse origina: 457,6 volúmenes de gas.

Temperatura de ebullición (1 atm): - 34,1 °C.

Temperatura de congelación (1 atm): - 101,0 °C.

Viscosidad del gas a 20 °C: 0,013 centipoises.

Viscosidad del líquido a 20 °C: 0,34 centipoises.

Calor específico:

Gas (a 1 atm, 0 °C-100 °C):

$C_p$ : 0,124 kcal/kg. °C.

$C_v$ : 0,092 kcal/kg. °C.

Líquido (0 °C-24 °C) 0,226 kcal/kg. °C.

El «cloro seco» (entendiendo por tal el que contiene menos de 100 mg de agua por metro cúbico) es relativamente estable. A temperatura inferior a 100 °C no ataca al cobre, hierro, plomo, níquel, platino, plata, acero y tántalo. Tampoco reacciona con algunas aleaciones de cobre y hierro, como «Hastelloy», «Monel» y numerosos tipos de aceros inoxidables.

El «cloro húmedo», por el contrario, es muy reactivo. Prácticamente ataca a todos los metales usuales. No así al oro, platino, plata y titanio. A temperaturas inferiores a 149 °C el tántalo es inerte al cloro, bien sea seco o húmedo. Lo resisten bien algunas aleaciones de ferrosilicio.

## APÉNDICE 3

### Relación de normas citadas

UNE-EN 145-2:1993	Equipos de protección respiratoria. Aparatos de protección respiratoria autónomos de circuito cerrado de oxígeno comprimido para utilización particular. Requisitos, ensayos, marcado.
-------------------	--

UNE-EN 287-1:1992	Cualificación de soldadores. Soldeo por fusión. Parte 1: aceros.
UNE-EN 287-1/A1:1997	Cualificación de soldadores. Soldeo por fusión. Parte 1: aceros.
UNE-EN 287-2:1993	Cualificación de soldadores. Soldeo por fusión. Parte 2: aluminio y aleaciones de aluminio.
UNE-EN 287-2/A1:1997	Cualificación de soldadores. Soldeo por fusión. Parte 2: aluminio y aleaciones de aluminio.
UNE-EN 288-1:1993	Especificación y cualificación de los procedimientos de soldeo para los materiales metálicos. Parte 1: reglas generales para el soldeo por fusión.
UNE-EN 288-1/A1:1997	Especificación y cualificación de los procedimientos de soldeo para los materiales metálicos. Parte 1: reglas generales para el soldeo por fusión.
UNE-EN 288-2:1993	Especificación y cualificación de los procedimientos de soldeo para los materiales metálicos. Parte 2: especificación del procedimiento de soldeo por arco.
UNE-EN 288-2/A1:1997	Especificación y cualificación de los procedimientos de soldeo para los materiales metálicos. Parte 2: especificación del procedimiento de soldeo por arco.
UNE-EN 288-3:1993	Especificación y cualificación de los procedimientos de soldeo para los materiales metálicos. Parte 3: cualificación del procedimiento para el soldeo por arco de aceros.
UNE-EN 288-3:1994 ERRATUM	Especificación y cualificación de los procedimientos de soldeo para los materiales metálicos. Parte 3: cualificación del procedimiento para el soldeo por arco de aceros.
UNE-EN 288-3/A1:1997	Especificación y cualificación de los procedimientos de soldeo para los materiales metálicos. Parte 3: cualificación del procedimiento para el soldeo por arco de aceros.
UNE-EN 288-4:1993	Especificación y cualificación de los procedimientos de soldeo para los materiales metálicos. Parte 4: cualificación del procedimiento para el soldeo por arco de aluminio y sus aleaciones.
UNE-EN 288-4/A1:1998	Especificación y cualificación de los procedimientos de soldeo para los materiales metálicos. Parte 4: cualificación del procedimiento para el soldeo por arco de aluminio y sus aleaciones.

## **Instrucción técnica complementaria MIE-APQ-4 «Almacenamiento de amoníaco anhidro»**

### **CAPÍTULO I**

#### **Generalidades**

##### **Artículo 1. Objeto.**

La presente instrucción técnica complementaria establece las prescripciones a las que se ajustarán los almacenamientos de amoníaco anhidro.

##### **Artículo 2. Campo de aplicación.**

Esta instrucción técnica complementaria es de aplicación a los almacenamientos de amoníaco anhidro, con excepción de los siguientes:

1. Los almacenamientos integrados dentro de las unidades de proceso, cuya capacidad estará limitada a la necesaria para la continuidad del proceso, durante un período de 48 horas.
2. Las cisternas de transporte y, en general, los almacenamientos en envases móviles.
3. Las grandes tuberías para transporte (amonoductos).

##### **Artículo 3. Definiciones.**

1. Almacenamiento.—Es el conjunto de recintos y recipientes de todo tipo que contengan o puedan contener amoníaco anhidro, incluyendo los recipientes propiamente dichos, sus cubetos de retención, las calles intermedias de circulación y separación, las tuberías de conexión y las zonas e instalaciones de carga, descarga y trasiego anejas y otras instalaciones necesarias para el almacenamiento, siempre que sean exclusivas del mismo.

2. Amoníaco anhidro.—Gas licuado de contenido en amoníaco superior a 99,5 por 100 en peso.

3. Cubeto.—Cavidad capaz de retener los productos contenidos en los elementos de almacenamiento en caso de vertido o fuga de los mismos.

4. Recipiente.—Toda cavidad con capacidad de almacenamiento. A efectos de esta ITC, las tuberías no se consideran como recipientes.

5. Recipiente a presión.–Recipiente diseñado para soportar una presión interna manométrica superior a 0,5 bar.

6. Tanque.–Recipiente cerrado diseñado para soportar una presión interna manométrica no superior a 0,5 bar, generalmente de forma cilíndrica de eje vertical.

**Artículo 4. Tipos de almacenamiento.**

1. Almacenamiento refrigerado.–Es aquél en el cual la temperatura del amoníaco anhidro es aproximadamente menos 33 °C, con presión prácticamente igual a la atmosférica.

2. Almacenamiento semirrefrigerado.–Es aquél en el cual la temperatura del amoníaco es sensiblemente superior a menos 33 °C, pero inferior a la temperatura ambiente, con presión superior a la atmosférica.

3. Almacenamiento no refrigerado.–Es aquél en el cual la temperatura máxima que puede alcanzar el amoníaco anhidro es igual a la máxima temperatura ambiente, con presión muy superior a la atmosférica.

**Artículo 5. Documentación.**

El proyecto de la instalación de almacenamiento de amoníaco anhidro en edificios o establecimientos no industriales se desarrollará, bien como parte del proyecto general del edificio o establecimiento, o bien en un proyecto específico. En este último caso será redactado y firmado por técnico titulado competente que, cuando fuera distinto del autor del proyecto general, deberá actuar coordinadamente con éste y ateniéndose a los aspectos básicos de la instalación reflejados en el proyecto general del edificio o establecimiento.

El proyecto a que hace referencia el Reglamento de almacenamiento de productos químicos estará compuesto por los documentos siguientes:

1. Memoria técnica en la que consten, al menos, los siguientes apartados:

a) Almacenamiento y recipientes, describiendo sus capacidades, dimensiones y demás características, productos almacenados, presiones y temperaturas, tanto de servicio como máximas previstas, así como la norma o código de diseño utilizado.

b) Sistemas, equipos y medios de protección contra incendios, definiendo las normas de dimensionado que sean de aplicación en cada caso y efectuando los cálculos o determinaciones en ellas exigidas.

c) Otros elementos de seguridad, describiendo sus características y, en su caso, protecciones de los materiales contra la corrosión y/u otros efectos peligrosos.

d) Elementos de trasiego, sus características y dimensionado.

e) Aspectos geográficos y topográficos del entorno, con especial incidencia en aquellos accidentes naturales que puedan presentar riesgo de desprendimiento de tierras o arrastre de las aguas; se indicarán las medidas de protección previstas en tales casos.

f) Justificación del cumplimiento de esta Instrucción Técnica Complementaria o de las medidas sustitutorias previstas.

2. Planos, que incluirán, al menos, los siguientes:

a) Mapa geográfico (preferentemente escalas 1:25.000 ó 1:50.000), en el que se señalarán el almacenamiento y las vías de comunicación, núcleos urbanos y accidentes topográficos relevantes existentes dentro de un círculo de 10 km de radio con centro en dicho almacenamiento.

b) Plano general del conjunto, en el que se indicarán las distancias reglamentarias de seguridad.

c) Planos de las instalaciones en los que se señalen el trazado de la red contra incendios y la situación de todos los equipos fijos de lucha contra incendios y los sistemas de alarma, así como de otras instalaciones de seguridad.

d) Planos de detalle de cada tipo de recipiente y de todos los sistemas de seguridad anejos al mismo.

e) Plan de emergencia interior.

3. Presupuesto.

4. Instrucciones para el uso, conservación y seguridad de la instalación, en lo que respecta a las personas, los bienes y el medio ambiente.

Junto con el certificado final de obra, se presentará certificado de construcción de los recipientes extendido por el fabricante.

## CAPÍTULO II

### Emplazamiento y distancias

#### **Artículo 6.** *Emplazamiento.*

Si el almacenamiento está próximo a instalaciones con riesgo de explosión, se estudiarán las medidas necesarias para evitar que pueda verse afectado por cualquier impacto.

Se tendrá en cuenta la proximidad a vías de comunicación pública, construyéndose, en caso necesario, barreras de protección adecuadas para caso de salida de vehículos de la calzada o de la vía.

Los almacenamientos se situarán al aire libre y no en el interior de edificios. Los servicios móviles de seguridad deberán poder acceder al almacenamiento desde dos puntos opuestos, preferentemente según la dirección de los vientos predominantes. Habrá acceso y espacio suficiente para circulación y maniobra de la maquinaria de mantenimiento.

El área del almacenamiento y alrededores deben estar libre de materiales combustibles, tales como residuos, grasas o maleza.

#### **Artículo 7.** *Distancias.*

En el cuadro II-1 se señalan las distancias mínimas exigidas entre tanques o depósitos de amoníaco anhidro y los diferentes lugares e instalaciones que se indican. La distancia se medirá, en línea recta, entre los puntos más próximos de lugar o instalación considerada y la proyección vertical sobre el terreno del tanque o depósito más cercano.

Cualquier reducción de las distancias mínimas del cuadro II-1 requerirá la adopción de medidas de seguridad adicionales a las exigidas por esta Instrucción Técnica Complementaria. Dichas medidas adicionales deberán ser justificadas en el proyecto.

### CUADRO II-1

#### **Distancias mínimas a tanques o depósitos de amoníaco anhidro**

Vía de comunicación pública de circulación rápida: 20 metros.

Vía de comunicación pública de tráfico denso y con posibilidad de retenciones: 75 metros.

Lugar de concentración de personal de la propia factoría (edificio administrativo, comedor, vestuario): 50 metros.

Lugar de concentración del personal de establecimiento industrial ajeno a la propia factoría: 100 metros.

Agrupamiento de viviendas: 200 metros.

Local de pública concurrencia: 500 metros.

Tanque o depósito de producto inflamable de las clases A o B, según MIE-APQ-1, de capacidad superior a 100 m<sup>3</sup>: Diámetro del tanque o depósito de producto inflamable (mínimo 25 metros).

Tanque de producto combustible de la clase C, según MIE-APQ-1, de capacidad superior a 100 m<sup>3</sup>: Radio del tanque de producto combustible (mínimo 10 metros).

---

Nota: Para el resto de distancias se aplicarán las establecidas en la ITC-MIE APQ-1, considerando al amoníaco como producto de clase D.

CAPÍTULO III

**Obra civil**

**Artículo 8. Cimentaciones.**

1. Condiciones del terreno:

a) Antes de definir el emplazamiento exacto de tanques y depósitos se determinarán la naturaleza y características previsibles del terreno.

b) La cimentación de depósitos esféricos y tanques requerirá el estudio geotécnico del terreno para determinar su resistencia, asentamiento general y diferencial previsibles y nivel freático.

Para fijar los asentamientos admisibles se considerará:

1) El tipo de tanque o depósito.

2) El asentamiento relativo entre la cimentación y las tuberías conexas al tanque o depósito.

3) La uniformidad del subsuelo con respecto al asentamiento diferencial.

c) En lo posible se evitará la construcción de cimentaciones en:

1) Terrenos en los que una parte de la cimentación quedaría sobre roca o terreno natural y otra parte sobre relleno o con profundidades variables de relleno o donde haya sido preciso una preconsolidación del terreno.

2) Terrenos pantanosos o con material inestable en el subsuelo.

3) Terrenos de dudosa estabilidad por proximidad a cursos de agua, excavaciones profundas, grandes cargas o fuertes pendientes.

4) Terrenos en que los tanques o depósitos quedarían expuestos a posibles inundaciones que pudiesen dar lugar a flotación, desplazamiento o socavado.

2. Formas de cimentación:

a) Tanques: los tanques se cimentarán sobre un anillo de hormigón armado según el perímetro del tanque, con material de relleno compactado en el espacio interior. Cuando las condiciones del terreno no lo permitan, se construirá una losa de apoyo de hormigón armado soportada por pilotes.

Entre fondo y cimentación se dispondrá un aislamiento resistente a la compresión y con bajo coeficiente de fricción que permita los desplazamientos relativos del fondo.

Para evitar la formación de hielo se dispondrá un sistema de calefacción bajo el aislamiento del fondo. Este sistema no será afectado por los asentamientos y debe prever la retirada parcial de los calentadores para mantenimiento. La temperatura se controlará por termopares situados en la cimentación e instalados de forma que puedan reemplazarse en caso de avería. El nivel freático debe quedar siempre por debajo de los calentadores.

Las cimentaciones con losa de hormigón armado soportada por pilotes no necesitarán el sistema de calefacción si entre la superficie inferior de la losa y el terreno queda espacio suficiente para que haya circulación de aire.

b) Recipientes a presión: para recipientes a presión se construirán cimentaciones de hormigón armado. Los recipientes a presión cilíndricos de eje horizontal se podrán cimentar sobre zapatas aisladas y los recipientes a presión esféricos sobre anillo rígido o zapatas aisladas rigidizadas entre sí. En este caso, los asentamientos diferenciales serán uniformes en el perímetro, tolerándose una variación de carga en las patas de apoyo si lo permiten las condiciones de diseño.

La nivelación de los depósitos esféricos se realizará con la máxima precisión para que el ecuador quede horizontal y se logre un reparto uniforme de las cargas en las patas de apoyo.

3. Diseño.—Las cimentaciones se diseñarán según la normativa vigente relativa a las condiciones de diseño y ejecución de obras metálicas y de hormigón. Los cálculos tendrán en cuenta las condiciones de servicio y de prueba. En la hipótesis de simultaneidad exigida para las normas, los cálculos considerarán el peso propio del tanque o depósito y del

aislamiento, contenido con amoníaco y con agua, acciones térmicas sobre la cimentación y efectos de viento, nieve y movimiento sísmico.

4. Control de asentamientos:

a) Los asentamientos se controlarán durante la prueba inicial según el código de construcción. En su defecto, se seguirá el siguiente procedimiento:

Se iniciará el llenado del tanque o depósito con agua a temperatura ambiente, hasta una cuarta parte de la capacidad total, y se realizarán medidas de asentamiento en cuatro posiciones equidistantes hasta que se estabilicen. Seguidamente se continuará el llenado hasta la mitad de la capacidad y se efectuarán las mediciones en las mismas posiciones anteriores. Igual se hará con el tanque o depósito a las tres cuartas partes y totalmente lleno.

Cualquier asentamiento, diferencial o uniforme, de magnitud no prevista requerirá la interrupción inmediata de la prueba. El caudal de agua se regulará para que el incremento de nivel no supere 1 metro por hora.

b) En los depósitos esféricos también se controlará durante la prueba hidráulica la inclinación de las patas, comprobando que no se supere la máxima deformación admisible establecida en diseño.

**Artículo 9. Cubetos.**

1. General:

a) En el mismo cubeto podrán situarse uno o varios tanques o depósitos de amoníaco anhidro, no admitiéndose almacenamiento de otros productos.

b) No podrán situarse en el mismo cubeto tanques y recipientes a presión.

c) Las paredes de los cubetos podrán ser de tierra, acero, hormigón u obra de fábrica, serán estancas y deberán resistir, como mínimo, la presión correspondiente a la altura de líquido. Las paredes de tierra de altura igual o superior a 1 metro deberán ser compactadas y tendrán en la parte más alta una anchura mínima de 50 cm. La pendiente de la pared de tierra será coincidente con el ángulo de reposo del material con que esté construida.

Los cubetos construidos con materiales porosos recibirán un tratamiento de impermeabilización.

d) Se procurará disminuir en lo posible la superficie del cubeto al objeto de reducir la vaporización del amoníaco líquido en caso de derrame.

e) Se dispondrán los medios necesarios para drenar el agua de lluvia que pueda quedar embalsada en el cubeto, la superficie tendrá una pendiente mínima del 1 por 100 hacia el pozo de drenaje.

El drenaje no se realizará directamente, sino mediante un dispositivo que impida el vertido del amoníaco anhidro en caso de derrame.

f) Las tuberías del almacenamiento que discurran por el interior de los cubetos tendrán la menor longitud posible. No se permitirán tuberías enterradas ni tuberías ajenas al almacenamiento dentro de los cubetos.

g) El cubeto dispondrá, como mínimo, de dos escaleras de peldaños estratégicamente situadas.

h) Los cubetos estarán rodeados, en una cuarta parte de su perímetro, como mínimo, por vías de acceso que tendrán 2,5 metros de anchura mínima y la altura libre precisa para circulación y maniobra de la maquinaria de mantenimiento.

2. Capacidad:

a) Almacenamientos refrigerados y semirrefrigerados: la capacidad del cubeto será suficiente para retener el líquido que se calcule en el proyecto que no se evaporará instantáneamente en caso de colapso del tanque o recipiente a presión de mayor capacidad.

b) Almacenamientos no refrigerados: la capacidad del cubeto será suficiente para retener el 50 por 100 de la capacidad del recipiente mayor en él contenido.

CAPÍTULO IV

**Diseño, construcción, inspecciones y pruebas**

**Artículo 10. General.**

Las disposiciones de este capítulo se refieren exclusivamente a tanques y recipientes a presión. Los demás elementos, equipos, tuberías e instalaciones que componen el almacenamiento se diseñarán, construirán, inspeccionarán y probarán según sus respectivas normas y códigos de diseño y construcción y las reglamentaciones específicas que les afecten.

**Artículo 11. Diseño.**

1. Grado de llenado máximo:

a) La capacidad máxima de un tanque o recipiente a presión se determinará de forma que el amoníaco anhidro líquido no ocupe más del 95 por 100 del volumen total, tras dilatarse al incrementar su temperatura hasta la máxima que pueda alcanzar en servicio.

b) Los grados de llenado máximo de amoníaco anhidro para tanques y recipientes a presión de los distintos tipos de almacenamiento serán los siguientes, expresados en kilogramos de amoníaco anhidro por litro de volumen del tanque o recipiente a presión:

1) Almacenamiento refrigerado: 0,64.

2) Almacenamiento semirrefrigerado con temperatura máxima en servicio inferior a 5 °C: 0,60.

3) Almacenamiento no refrigerado: 0,53.

Estos valores máximos se han determinado según la relación:

Grado de llenado máximo igual a 0,95 multiplicado por peso específico del amoníaco anhidro líquido a la máxima temperatura de servicio.

c) La capacidad máxima de un tanque o recipiente a presión se determinará por la siguiente fórmula:

Amoníaco anhidro (en kg) igual al volumen total (en l) multiplicado por el grado de llenado máximo (en kg/l) indicado en 11.1.b) según tipo de almacenamiento.

c) El porcentaje de llenado máximo del volumen de un tanque o recipiente a presión, en función de la temperatura del amoníaco anhidro que contiene, será el siguiente:

$$V = 100 \times [G / P]$$

siendo:

V = Volumen máximo admisible, en porcentaje.

G = Grado de llenado máximo indicado en 11.1.b) según el tipo de almacenamiento.

P = Peso específico del amoníaco anhidro líquido a la temperatura a que se encuentre en el tanque o recipiente a presión.

2. Datos de diseño:

a) Los tanques y recipientes a presión se diseñarán de acuerdo con las presiones y temperaturas más desfavorables que puedan producirse en servicio y en prueba. La presión de diseño será siempre superior a la presión máxima de servicio. Para los recipientes no refrigerados la presión de diseño será, como mínimo, 22 bar.

e) Se considerará, como mínimo, 1 milímetro de sobreespesor de corrosión para tanques y recipientes a presión, y 2 milímetros para tubuladuras de las conexiones.

3. Códigos de diseño:

a) Los tanques y recipientes a presión se diseñarán de acuerdo con códigos de reconocida solvencia, tales como Api Standard 620 Appendix R o British Standard 4741, para almacenamientos refrigerados, y CODAP, Asme Section VIII, British Standard 5500 o AD Merkblätter, para almacenamientos semirrefrigerados y no refrigerados.



b) Una vez elegido el código de diseño, se aplicará sin efectuar combinaciones de cálculos y criterios de diferentes códigos. Cuando, para un determinado cálculo, no haya herramientas de cálculo en el código elegido, se podrán usar otros códigos o procedimientos de cálculo.

c) Los recipientes a presión cumplirán también lo establecido en el Real Decreto 1244/1979, de 4 de abril, por el que se aprueba el Reglamento de Aparatos a Presión, y la normativa posterior que lo modifica.

#### 4. Materiales:

a) Los materiales a utilizar cumplirán los requisitos del código de diseño. Sus características deberán satisfacer las condiciones más desfavorables de presión y temperatura que puedan producirse durante el servicio y en la prueba, y se controlarán mediante los ensayos adecuados.

b) El material de los componentes del tanque o recipiente a presión en contacto con amoníaco anhidro y de los demás componentes unidos directamente a los mismos, será acero de límite elástico inferior a 490 N/mm<sup>2</sup> (50 kg/mm<sup>2</sup>) y buenas características de soldabilidad, ductilidad y tenacidad. Para recipientes a presión semirrefrigerados y tanques el material de los mismos componentes tendrá también resistencia al impacto.

#### 5. Elementos de seguridad:

a) General: los elementos de seguridad de tanques y recipientes a presión se diseñarán para las condiciones de presión y temperatura más desfavorables que puedan presentarse.

Se construirán de material adecuado para trabajar con amoníaco anhidro. No se utilizará cobre ni sus aleaciones, ni se usarán instrumentos que contengan mercurio.

b) Conexiones: todas las conexiones de tanques y recipientes a presión, excepto las de válvulas de seguridad, tendrán válvulas de cierre instaladas lo más cerca posible del punto de conexión. Además, las conexiones utilizadas para trasiego de líquido situadas por debajo del máximo nivel de llenado dispondrán de válvulas de bloqueo con accionamiento a distancia o de retención en conexiones de llenado o de cierre por exceso de caudal.

c) Válvulas de seguridad: cada tanque o recipiente a presión dispondrá, como mínimo, de dos válvulas de seguridad de presión, excepto los recipientes a presión de capacidad inferior a 100 m<sup>3</sup> que podrán tener una.

El número de válvulas de seguridad y su capacidad de descarga permitirá que puedan desmontarse individualmente sin que la protección disminuya, excepto para los recipientes a presión de capacidad inferior a 100 m<sup>3</sup>.

La presión de tarado de las válvulas de seguridad se determinará conforme a las prescripciones del código de diseño y construcción.

Los tanques dispondrán también, como mínimo, de dos válvulas de seguridad de vacío, pudiéndose utilizar el tipo de válvula doble de presión y vacío.

d) Indicadores de nivel: cada tanque o recipiente a presión estará equipado con un indicador permanente que permita controlar el nivel del líquido contenido. Además, dispondrá, como mínimo, de un dispositivo de nivel máximo o de un segundo indicador de nivel independiente del anterior y de distinto tipo con señalización óptica y acústica.

e) Alarmas de alta y baja presión: en los tanques se dispondrán alarmas independientes de alta y baja presión, con señalización óptica y acústica.

f) Toma de tierra: los tanques y recipientes a presión tendrán, como mínimo, dos tomas de tierra, que se ajustarán a lo establecido en el Reglamento electrotécnico de baja tensión.

### **Artículo 12. Construcción.**

1. Soldadura.—Los materiales de aportación y los procedimientos de soldadura cumplirán los requerimientos del código de diseño y construcción. No se utilizarán materiales de aportación al carbono molibdeno.

2. Tratamiento térmico.—Deberán someterse a tratamiento térmico de recocido las chapas componentes del tanque o recipiente a presión en contacto con amoníaco anhidro que tengan soldadas conexiones, refuerzos, soportes o arranques de patas de apoyo. No será necesario la realización de este tratamiento cuando las características del material y del almacenamiento no lo hagan imprescindible, debiendo justificarse en el proyecto.

3. Fijaciones provisionales:

- a) Se procurará disminuir en lo posible las fijaciones provisionales para construcción soldadas a la superficie exterior del tanque o recipiente a presión.
- b) No se admitirán fijaciones provisionales sobre la superficie interna.
- c) Las fijaciones provisionales externas se cortarán sin dañar el material base. Tras esmerilar la superficie, se inspeccionará la huella con líquidos penetrantes.
- d) En las fijaciones provisionales externas que no se eliminen se inspeccionará la soldadura con líquidos penetrantes.

**Artículo 13.** *Inspecciones y pruebas.*

1. General:

- a) Los tanques y recipientes a presión serán inspeccionados y probados antes de la puesta en servicio inicial. Posteriormente se inspeccionarán y probarán en forma periódica y cuando se efectúen reparaciones o modificaciones.
- b) En los recipientes a presión, sometidos también al Reglamento de aparatos a presión, las inspecciones y pruebas idénticas exigidas por el citado Reglamento y esta instrucción técnica complementaria se efectuarán de manera única y común.
- c) En casos especiales en que por causas técnicas justificadas se considere conveniente la exención, sustitución o variación en alcance o periodicidad de algunas de las inspecciones o pruebas, la parte interesada solicitará autorización al órgano competente de la Comunidad Autónoma.
- d) Las inspecciones y pruebas, tanto inicial como periódicas, se llevarán a efecto por el órgano competente de la Comunidad Autónoma o si éste lo estima oportuno, por un organismo de control autorizado para la aplicación de la reglamentación sobre almacenamiento de productos químicos.
- e) La certificación de inspecciones y pruebas por el organismo de control se efectuará por triplicado, destinando un ejemplar para el titular del almacenamiento y otro para el órgano competente de la Comunidad Autónoma.

2. Inspecciones y pruebas iniciales:

- a) Los tanques y recipientes a presión se someterán, durante su construcción y previamente a su puesta en servicio, a las siguientes inspecciones y pruebas iniciales para comprobación de las características y valores requeridos en sus respectivos códigos de diseño y construcción.

1) Análisis químico, carga de rotura, límite elástico, alargamiento, plegado, control dimensional y ultrasónico del material de los componentes del tanque o recipiente a presión en contacto con amoníaco anhidro y de los demás componentes unidos directamente a ellos, como conexiones, refuerzos, soportes o arranques de patas de apoyo. Además, en recipientes refrigerados y semirrefrigerados, micrografía de tamaño de grano y ensayo de resiliencia de los mismos componentes. Las chapas se inspeccionarán con ultrasonidos en cuadrícula de 200 mm.

2) Análisis químico y características mecánicas del material de aportación para soldaduras.

3) Inspección por partículas magnéticas, líquidos penetrantes y radiografiado de soldaduras de acuerdo con los requisitos y el alcance que especifique el código de diseño y construcción.

4) Prueba neumática de refuerzos de conexiones.

5) En tanques, pruebas con caja de vacío de las soldaduras del fondo y con caja de vacío o con aceite penetrante de las soldaduras entre fondo y pared.

6) En tanques, prueba de llenado con agua y presurización con aire, y en recipientes a presión, prueba hidráulica de presión.

7) Tarado, en las válvulas de seguridad y, en su caso, de las de vacío.

Igualmente, se comprobaba documentalmente que los procedimientos de soldadura están homologados y los soldadores cualificados para dichos procedimientos, según UNE-

EN 287 (partes 1 y 2) y UNE-EN 288 (partes 1 a 4), o según otra norma de reconocido prestigio.

b) Los recipientes a presión contruidos en taller requerirán certificado del fabricante, en el que hará constar que cumple la Reglamentación en vigor, el código y normas utilizadas en la fabricación, pruebas a que ha sido sometido y resultado de las mismas, incluyendo una copia del acta correspondiente a la prueba hidráulica.

Si se tratase de un recipiente a presión de tipo serie, se hará constar que coincide plenamente con el modelo para el que se extendió la certificación de conformidad con lo establecido en el Reglamento de Aparatos a Presión.

c) Los tanques o recipientes a presión contruidos en el emplazamiento requerirán certificado del constructor, en el que hará constar que cumple la reglamentación en vigor, el código y normas utilizados en la construcción, pruebas a que han sido sometidos y resultado de las mismas, incluyendo una copia del acta correspondiente a la prueba hidráulica.

3. Inspecciones y prueba de reparaciones o modificaciones.–Para realizar cualquier reparación o modificación de tanques o recipientes a presión que afecte a los componentes en contacto con amoníaco anhidro será necesario:

a) Cumplir con los requerimientos e inspecciones exigidos por el código de diseño y construcción para la reparación o modificación de que se trate.

b) Efectuar en el tanque o recipiente a presión reparado o modificado una prueba de valor y condiciones iguales a las de la prueba inicial, apartado 2.<sup>a</sup>) de este artículo, aplicables al caso.

4. Inspecciones y pruebas periódicas:

a) Las inspecciones y pruebas periódicas a las que deberán someterse los tanques y recipientes a presión son las siguientes:

1) Inspección exterior: consiste en la inspección visual del estado de las superficies exteriores, aislamiento, pintura, conexiones, tornillería, tomas de tierra, escaleras, soportes, columnas, anclajes, cimentaciones y, en general, de todos los elementos que se puedan revisar sin necesidad de poner fuera de servicio el tanque o recipiente a presión.

2) Inspección interior: tiene por objeto conocer la situación del tanque o recipiente a presión, en cuanto a corrosión, agrietamientos y estado de las soldaduras. Consistirá, como mínimo, en la medición de espesores de paredes, fondos y techo; inspección visual de las superficies internas y detección de grietas mediante partículas magnéticas húmedas en las soldaduras de todas las conexiones y en el 50 por 100 de los cruces de soldaduras de paredes y fondos. La inspección se realizará en una longitud mínima de 200 mm de cada soldadura concurrente y comprenderá la propia soldadura y una superficie de 50 mm de ancho a cada lado de la misma. La presencia de grietas implicará extender la inspección a toda la longitud de la soldadura defectuosa.

3) Prueba: será de valor y condiciones iguales a las de la prueba inicial, según puntos 2.<sup>a</sup>).4), 2.<sup>a</sup>).5), 2.<sup>a</sup>).6) y 2.<sup>a</sup>).7) de este artículo.

5. Periodicidad.–Las inspecciones y pruebas citadas en el apartado 4 de este artículo se efectuarán, a partir de la fecha de puesta en servicio, con la periodicidad siguiente:

a) Inspección exterior: cada cinco años, como máximo.

b) Inspección interior: cada diez años, como máximo.

Además, los recipientes a presión, excepcionalmente, a los cinco años de la citada fecha de puesta en servicio, se someterán a inspección interior según apartado 4 de este artículo.

c) Prueba: cada diez años, como máximo.

Se mantendrá un registro de todas las inspecciones realizadas.

CAPÍTULO V

**Medidas de seguridad**

**Artículo 14.** *Instalaciones de seguridad.*

1. Vallas.—Cuando el almacenamiento esté fuera del recinto de una factoría se cercará con una valla resistente de 2,5 metros de altura mínima y dos puertas practicables en caso de emergencia, situadas en lados opuestos.

2. Señalización.—En el almacenamiento y alrededores se colocarán estratégicamente rótulos normalizados anunciadores del peligro existente y de la prohibición de fumar y encender fuego.

3. Protección contra derrames.—Alrededor del almacenamiento se instalará una red de agua con hidrantes, de forma que pueda utilizarse con independencia de la dirección del viento. La presión, caudal y equipo disponible será suficiente para controlar las emergencias que puedan producirse. La red de agua no debe ser susceptible de congelación durante la época invernal, tomándose al efecto las medidas necesarias.

4. Protección contra incendios.—Los tanques y recipientes a presión de amoniaco anhidro, situados a menos de 30 metros de tanques o recipientes a presión de productos inflamables o combustibles de capacidad superior a 100 m<sup>3</sup>, dispondrán de sistemas fijos de agua pulverizada, según norma UNE 23.501, alimentados por la red de agua. La válvula de paso al sistema, claramente señalizada, se situará en lugar fácilmente accesible. La protección contra incendios consistirá en la refrigeración uniforme, con un caudal de agua de tres litros por metro cuadrado y minuto, de las superficies siguientes:

a) Tanques: superficie lateral. No es necesario refrigerar la tercera parte de esta superficie opuesta al riesgo.

b) Recipientes a presión esféricos: superficie del hemisferio superior. No es necesario refrigerar la tercera parte de esta superficie opuesta al riesgo.

c) Recipientes a presión cilíndricos horizontales: superficie de la mitad superior. Cuando se trate solamente de uno o dos recipientes a presión situados en el mismo cubeto, la refrigeración se podrá hacer por mangueras o monitores en lugar de por dispositivos fijos.

5. Iluminación.—El almacenamiento estará convenientemente iluminado durante la noche.

6. Indicadores de la dirección y sentido del viento.—Se instalarán, en uno o varios lugares, indicadores de la dirección y sentido del viento que estarán iluminados por la noche.

7. Antorcha.—Los almacenamientos refrigerados o semirrefrigerados cuya instalación frigorífica no disponga de suministro eléctrico de dos procedencias distintas o de grupo electrógeno de reserva o de procedimiento de absorción del gas que se produzca en caso de fallo de energía eléctrica, dispondrán de un antorcha capaz de quemar de manera controlada y segura el amoniaco anhidro gasificado.

8. Barreras parachoque.—Se pondrán barreras parachoques para protección de tuberías y equipos en los lugares en que puedan ser dañados por circulación o maniobra de maquinaria y vehículos.

9. Duchas y lavaojos.—Se instalarán duchas y lavaojos en las inmediaciones de los lugares de trabajo, fundamentalmente en áreas de carga y descarga, bombas y compresores y punto de toma de muestras.

10. Ventilación.—Los almacenamientos e instalaciones de carga y descarga o transvase se diseñarán necesariamente con ventilación natural o forzada, de forma que se evite la exposición de los operarios por encima de los valores límites ambientales establecidos en la normativa laboral. A este efecto, en dicho diseño, se tendrá en cuenta especialmente las características de los vapores a los que pudieran estar expuestos y del foco de emisión, la captación en el origen de los mismos y su posible transmisión al medio ambiente del almacenamiento o instalación.

Cuando se encuentren situados en el interior de los edificios, la ventilación se canalizará a un lugar seguro del exterior mediante conductos exclusivos para tal fin, teniéndose en cuenta los niveles de emisión a la atmósfera admisibles. Cuando se emplee ventilación forzada, ésta dispondrá de un sistema de alarma en caso de avería.

Aquellos locales en los que existan fosos o sótanos donde puedan acumularse los vapores dispondrán en dichos fosos o sótanos de una ventilación forzada, adecuada para evitar tal acumulación.

**Artículo 15.** *Equipo de protección personal.*

1. En operación:

a) El personal del almacenamiento dispondrá de:

- 1) Guantes de goma o de similar resistencia al amoniaco anhidro.
- 2) Gafas de seguridad con ajuste a la cara.
- 3) Equipos de protección respiratoria.

b) Durante trabajos de conexión o desconexión de tuberías y mangueras de carga y descarga, y siempre que exista riesgo de contacto con amoniaco anhidro líquido o gaseoso, el personal del almacenamiento llevará puesto:

- 1) Guantes de goma o de similar resistencia al amoniaco anhidro.
- 2) Traje o mandil impermeable de plástico o similar.
- 3) Botas resistentes al amoniaco anhidro.
- 4) Equipo respiratorio con adaptador facial que cubra toda la cara, de tipo autónomo o de cartucho.

2. En emergencia.–Para entrar en atmósfera concentrada de amoniaco anhidro se dispondrá, en lugares cercanos y accesibles durante la emergencia, de:

- a) Trajes herméticos.
- b) Equipos respiratorios autónomos.
- c) Cuerdas salvavidas.
- d) Cinturones de seguridad.

**Artículo 16.** *Formación del personal.*

El personal del almacenamiento, en su plan de formación, recibirá instrucciones específicas del titular del almacenamiento sobre:

1. Las propiedades del amoniaco anhidro y su comportamiento en estado líquido y gaseoso.
2. La función y uso correcto de los elementos e instalaciones de seguridad y del equipo de protección personal.
3. Las consecuencias de un incorrecto funcionamiento o uso de los elementos e instalaciones de seguridad y del equipo de protección personal.
4. El peligro que puede derivarse de un derrame o fuga de amoniaco anhidro en estado líquido o gaseoso.
5. Las acciones que deben efectuar en caso de derrame o fuga de amoniaco anhidro en estado líquido o gaseoso.

**Artículo 17.** *Plan de revisiones.*

Cada almacenamiento tendrá un plan de revisiones propias para comprobar la disponibilidad y buen estado de los elementos e instalaciones de seguridad y equipo de protección personal. El plan comprenderá la revisión periódica de:

1. Válvulas de seguridad.
2. Válvulas de cierre.
3. Indicadores y alarmas.
4. Aislamiento.
5. Tomas de tierra.
6. Antorchas.
7. Red de agua e hidrantes.
8. Protección contra incendios.
9. Duchas y lavajos.
10. Equipo de protección personal.

**Artículo 18. Plan de emergencia.**

Cada almacenamiento o conjunto de almacenamientos dentro de una misma propiedad tendrá su plan de emergencia. El plan considerará las emergencias que pueden producirse, la forma precisa de controlarlas por el personal del almacenamiento y la posible actuación de servicios externos. Para establecimientos que estuvieran afectados por la legislación vigente en materia de accidentes graves, este plan de emergencia se ajustará a los requerimientos del Real Decreto 1254/1999, de 16 de julio, por el que se aprueban medidas de control de los riesgos inherentes a los accidentes graves en los que intervengan sustancias peligrosas, y sus modificaciones. Para el resto de almacenamientos, será de aplicación lo dispuesto en el Real Decreto 393/2007, de 23 de marzo, por el que se aprueba la Norma Básica de Autoprotección de los centros, establecimientos y dependencias dedicados a actividades que puedan dar origen a situaciones de emergencia, siempre que las cantidades almacenadas superen las mínimas señaladas en dicha Norma Básica. En cualquier caso, será de aplicación lo dispuesto en la Ley 31/1995, de 8 de noviembre, de Prevención de Riesgos Laborales en relación con el establecimiento de medidas de emergencia y, en particular, lo dispuesto en su artículo 20.

Los planes de emergencia de las Instalaciones de Clasificación relativas a la infraestructura ferroviaria se ajustarán a lo establecido en el Capítulo 1.11 del RID, Reglamento referente al transporte internacional por ferrocarril de mercancías peligrosas, Apéndice C del COTIF.

El personal encargado de poner en práctica estas medidas conocerá el plan de emergencia y comprobará periódicamente su correcto funcionamiento. La realización de simulacros se ajustará a lo dispuesto en la normativa específica que, en su caso, sea de aplicación.

Se deberá tener equipos adecuados para intervención en emergencias, incluidos los equipos de protección individual y el material de primeros auxilios necesarios.

**APÉNDICE 1**

**Propiedades del amoníaco**

Nombre químico: Amoníaco.

Nombre común: Amoníaco anhídrido.

Fórmula: NH<sub>3</sub>.

Peso molecular: 17,03.

Calidad comercial: 99,5 por 100 de NH<sub>3</sub>.

Calidad para refrigeración: 99,95 por 100 de NH<sub>3</sub>.

Estado físico	Líquido	Gas
Límites de explosividad (porcentaje en volumen en aire) LEL/HEL.	-	16/25
Temperatura de autoignición.	-	651 oC (1.204 °F)
Punto de fusión.	-77,75 oC	-
Punto de ebullición. -33,35 °C	-	
Densidad (kg/l a 15,6 °C)	0,617	
Densidad (kg/l a -33,35 °C y 1 Atm).	0,6819	
Densidad de vapor (aire=1)		0,597 (0 oC y 1 Atm)
Presión de vapor absoluta	4,4 bar a 0 °C 8,7 bar a 20 °C 20,7 bar a 50 °C	
Calor de vaporización	327 kcal/kg	-
Olor	Pungente	Pungente
Color	Incoloro	Incoloro
Sensibilidad a la luz	No	No
Afinidad por el agua	Sí	Sí
Corrosividad	Corrosivo para el cobre y sus aleaciones y superficies galvanizadas.	

## APÉNDICE 2

### Relación de normas UNE citadas

UNE 23.501-88	Sistemas fijos de agua pulverizada. Generalidades.
UNE-EN 287-1:1992	Cualificación de soldadores. Soldeo por fusión. Parte 1: Aceros.
UNE-EN 287-1/A1:1997	Cualificación de soldadores. Soldeo por fusión. Parte 1: Aceros.
UNE-EN 287-2:1993	Cualificación de soldadores. Soldeo por fusión. Parte 2: Aluminio y aleaciones de aluminio.
UNE-EN 287-2/A1:1997	Cualificación de soldadores. Soldeo por fusión. Parte 2: Aluminio y aleaciones de aluminio.
UNE-EN 288-1:1993	Especificación y cualificación de los procedimientos de soldeo para los materiales metálicos. Parte 1: Reglas generales para el soldeo por fusión.
UNE-EN 288-1/A1:1997	Especificación y cualificación de los procedimientos de soldeo para los materiales metálicos. Parte 1: Reglas generales para el soldeo por fusión.
UNE-EN 288-2:1993	Especificación y cualificación de los procedimientos de soldeo para los materiales metálicos. Parte 2: Especificación del procedimiento de soldeo por arco.
UNE-EN 288-2/A1:1997	Especificación y cualificación de los procedimientos de soldeo para los materiales metálicos. Parte 2: Especificación del procedimiento de soldeo por arco.
UNE-EN 288-3:1993	Especificación y cualificación de los procedimientos de soldeo para los materiales metálicos. Parte 3: Cualificación del procedimiento para el soldeo por arco de aceros.
UNE-EN 288-3:1994 ERRATUM	Especificación y cualificación de los procedimientos de soldeo para materiales metálicos. Parte 3: Cualificación del procedimiento para el soldeo por arco de aceros.

### **Instrucción técnica complementaria MIE-APQ-5 «Almacenamiento y utilización de botellas y botellones de gases comprimidos, licuados y disueltos a presión»**

#### **Artículo 1. Campo de aplicación.**

Esta ITC se aplicará al almacenamiento y utilización de gases comprimidos, licuados y disueltos a presión, así como sus mezclas, destinados a su venta, distribución o posterior utilización, ya sea en botellas y/o botellones sueltos, en bloques o en baterías, con excepción de los que posean normativa específica.

La presente norma no será de aplicación a los almacenes ubicados en las áreas de fabricación, preparación, gasificación y/o envasado, ni a los almacenes de gases que posean normativa de seguridad industrial específica.

Asimismo no será de aplicación a los recipientes en uso. A los recipientes en reserva imprescindible para la continuidad ininterrumpida del servicio les será de aplicación, únicamente, el artículo 7 «Utilización».

#### **Artículo 2. Definiciones.**

1. Botellas y botellones: se entienden como tales los definidos en la ITC MIE-AP-7 del Reglamento de Aparatos a Presión. En este documento se hará referencia a los mismos bajo el término genérico de botellas.

2. Bloques y baterías: se entienden como tales los definidos en el Acuerdo europeo sobre el transporte internacional de mercancías peligrosas por carretera (ADR).

3. Área de almacenamiento: la superficie reservada a ser utilizada por las botellas.

a) Área cerrada: la limitada por paredes como mínimo E1 180, con una altura mínima de 2,5 metros cubierta por techo no combustible y dotada de una puerta como mínimo E2 30. Esta área puede estar ubicada dentro de un local destinado a otras actividades.

b) Área abierta: la cubierta con simple techado para protección de la intemperie o dotada como máximo de un muro en un solo lado.

c) Área semiabierta: la cubierta con simple techado, cerrada con paredes en un 75 por ciento como máximo de su perímetro y abierta en uno de sus lados como mínimo o, asimismo, aquella que cumpliendo con las condiciones de área abierta está situada en el interior de un local destinado a otras actividades.

4. Distancias de seguridad:

a) En área cerrada: se entiende como tal la distancia mínima existente entre el exterior del muro y el límite de vía pública, el límite de la propiedad en caso de edificios habitados u ocupados por terceros o a toda actividad clasificada de riesgo de incendio y explosión.

b) En área abierta: se entiende como tal la distancia mínima existente entre las botellas llenas y el límite de vía pública, el límite de la propiedad en caso de edificios habitados u ocupados por terceros o a toda actividad clasificada de riesgo de incendio y explosión.

c) En área semiabierta: las zonas de la misma limitadas por muros cumplirán con las distancias prescritas para áreas cerradas, y las zonas abiertas cumplirán con las distancias indicadas para áreas abiertas.

5. Recipiente en reserva: aquel que se encuentra en el lugar de utilización y puede pasar al uso automática o manualmente.

6. Recipiente en uso: aquel que está conectado al equipo, en disposición de utilización.

7. Resistencia al fuego de elementos constructivos:

Se atenderá a lo que prescriba la vigente normativa de edificación.

8. Zona de protección: es el espacio mínimo libre de cualquier elemento, excepto aire, que envuelve a las botellas almacenadas, protegiendo en caso de fuga la posible formación de una atmósfera peligrosa fuera de los límites de dicho espacio.

### Artículo 3. Categorías de los almacenes.

Los almacenes se clasificarán, de acuerdo con las cantidades de productos de cada clase, en las categorías incluidas en la siguiente tabla:

Categoría del almacén	Gases	Kg	Nm <sup>3</sup>
1	Inflamables	–	hasta 50
	Oxidantes	–	hasta 200
	Inertes	–	hasta 200
2	Amoniaco	hasta 150	–
	Inflamables	–	más de 50 hasta 175
	Oxidantes	–	más de 200 hasta 700
	Inertes	–	más de 200 hasta 1.000
	Amoniaco	más de 150 hasta 400	–
	Otros tóxicos corrosivos	hasta 65 hasta 65	– –
3	Inflamables	–	más de 175 hasta 600
	Oxidantes	–	más de 700 hasta 2.400
	Inertes	–	más de 1.000 hasta 2.400
	Amoniaco	más de 400 hasta 100	–
	Otros tóxicos Corrosivos	más de 65 hasta 130 más de 65 hasta 130	– –
4	Inflamables	–	más de 600 hasta 2.000
	Oxidantes	–	más de 2.400 hasta 8.000
	Inertes	–	más de 2.400 hasta 8.000
	Amoniaco	más de 400 hasta 100	–
	Otros tóxicos Corrosivos	más de 65 hasta 130 más de 65 hasta 130	– –
5	Inflamables	–	mayor de 2.000
	Oxidantes	–	mayor de 8.000
	Inertes	–	mayor de 8.000
	Amoniaco	más de 2.500	–
	Otros tóxicos Corrosivos	mayor de 650 mayor de 650	– –

En caso de que un gas pudiera clasificarse bajo varios riesgos (tóxico, corrosivo, inflamable, etc.) en base a la ITC MIE-AP-7 del Reglamento de Aparatos a Presión, se aplicará el criterio más restrictivo.

Los gases tóxicos o corrosivos que sean inflamables se considerarán como tóxicos y corrosivos a efectos de clasificación del almacén, pero se almacenarán junto con los inflamables en lotes debidamente identificados y separados.

Dos zonas de un mismo local se considerarán almacenes independientes si guardan entre sí las distancias de seguridad correspondientes a cada una de ellas o, en su caso, disponen de los muros de separación correspondientes.



A efectos de clasificación (tóxico, corrosivo, inflamable, etc.) de las mezclas de gases, se tendrá en cuenta lo indicado en el ADR.

**Artículo 4. Documentación.**

El proyecto de la instalación de almacenamiento de botellas y botellones de gases comprimidos en edificios o establecimientos no industriales se desarrollará, bien como parte del proyecto general del edificio o establecimiento, o bien en un proyecto específico. En este último caso será redactado y firmado por técnico titulado competente que, cuando fuera distinto del autor del proyecto general, deberá actuar coordinadamente con éste y ateniéndose a los aspectos básicos de la instalación reflejados en el proyecto general del edificio o establecimiento.

1. El proyecto a que hace referencia el Reglamento sobre almacenamiento de productos químicos comprenderá como mínimo los siguientes documentos:

a) Memoria Técnica en la que conste:

1) Características del almacén y de las botellas, describiendo sus capacidades, dimensiones y productos almacenados con sus fichas de datos de seguridad, establecidas en el Reglamento sobre notificación de sustancias nuevas y clasificación, envasado y etiquetado de sustancias peligrosas.

2) Sistemas, equipos y medios de protección contra incendios, definiendo las normas de dimensionado que sean de aplicación en cada caso y efectuando los cálculos o determinaciones en ellas exigidas.

3) Medios para el transporte y manipulación de las botellas en el recinto del almacenamiento.

4) Justificación del cumplimiento de esta Instrucción Técnica Complementaria y/o de las medidas sustitutorias previstas.

b) Planos que incluirán, al menos, los siguientes:

1) Plano de situación, preferentemente escala 1: 25.000, en el que se localizarán el almacenamiento, las vías de comunicación y los núcleos urbanos más próximos.

2) Plano general del conjunto, en el que se indicarán las distancias reglamentarias de seguridad.

3) Plano del almacenamiento en el que se señalará la situación de las instalaciones de seguridad.

c) Presupuesto.

d) Instrucciones para servicio, mantenimiento y seguridad del almacenamiento.

En los casos de ampliación, modificación o traslado, el proyecto se referirá a lo ampliado, modificado o trasladado y a lo que, como consecuencia, resulte afectado. Los documentos mínimos del proyecto enunciados en el punto anterior podrán disminuirse y simplificarse proporcionalmente al objeto del proyecto sin detrimento de la seguridad.

2. Categorías 1 y 2: para los almacenamientos de las categorías 1 y 2 el proyecto, que se cita en el punto anterior, podrá sustituirse por un escrito firmado por el titular del almacenamiento o su representante legal, en el que se haga constar los productos que se van a almacenar, las características de los mismos y la descripción del almacén, así como los medios de protección de que se va a disponer, debiendo, en todo caso, cumplirse lo establecido en la presente ITC.

**Artículo 5. Características de los almacenes.**

1. Generales:

a) Emplazamiento y construcción: estará prohibida su ubicación en locales subterráneos o en lugares con comunicación directa con sótanos, excepto cuando se trate únicamente de botellas de aire, así como en huecos de escaleras y de ascensores, pasillos, túneles, bajo escaleras exteriores, en vías de escape especialmente señalizadas y en aparcamientos.

Los semisótanos deberán cumplir los requisitos en cuanto a ventilación, estipulados en el apartado 1.b) de este artículo.

No está permitido el emplazamiento de almacenes de las categorías 3, 4 y 5 en edificios de viviendas o de uso por terceros.

Los suelos serán planos, de material difícilmente combustible y deben tener unas características que permitan la perfecta estabilidad de los recipientes de gas a presión.

b) Ventilación: para las áreas de almacenamiento cerradas la ventilación será suficiente y permanente, para lo cual se deberá disponer de aberturas o huecos con comunicación directa al exterior, distribuidos convenientemente en zonas altas y bajas. La superficie total de éstos no deberá ser inferior a 1/18 de la superficie total del suelo del área de almacenamiento.

En casos debidamente justificados la ventilación podrá tomarse de la nave en la que esté ubicado el almacén siempre que no se pueda ocasionar ningún peligro ni en la nave ni en el local de almacenamiento.

Esta condición no será necesaria cuando se trate únicamente de almacenamiento de botellas de aire.

Cuando se almacenen gases tóxicos o corrosivos la ventilación se diseñará de modo que no se produzcan riesgos o incomodidades a terceros.

c) Instalación eléctrica: se atenderá a lo previsto en los vigentes Reglamentos eléctricos de alta y de baja tensión que les afecten.

d) Protección contra incendios: los almacenamientos estarán provistos como mínimo de los equipos de lucha contra incendios que se indican para cada categoría.

Cuando los almacenamientos se dediquen exclusivamente a contener gases inertes, sólo serán exigibles los extintores portátiles especificados en la categoría 1.

e) Protección personal: se recomienda para la manipulación de botellas el uso de calzado de seguridad y guantes adecuados.

Cuando se almacenen gases tóxicos o corrosivos el personal de servicio dispondrá además de material de protección respiratoria, guantes y vestimenta, si procede, apropiados al caso y su situación estará debidamente señalizada.

Cuando se almacenen gases corrosivos existirá al menos una ducha de emergencia, provista de lavajos, y debidamente señalizada.

Todo el personal de servicio debe ser entrenado para la manipulación específica de los gases almacenados y de los equipos de protección.

f) Medidas complementarias: para su debido almacenamiento, se identificará el contenido de las botellas.

Las botellas se protegerán contra cualquier tipo de proyecciones incandescentes.

Se evitará todo tipo de agresión mecánica que pueda dañar a las botellas y no se permitirá que choquen entre sí ni contra superficies duras.

Las botellas con caperuza no fija no se asirán por ésta. Durante todo desplazamiento, las botellas, incluso si están vacías, deben tener la válvula cerrada y la caperuza debidamente fijada.

Se evitará el arrastre, deslizamiento o rodadura de las botellas en posición horizontal. Es más seguro moverlas, incluso para cortas distancias, empleando carretillas adecuadas. Si no se dispone de dichas carretillas, el traslado debe efectuarse rodando las botellas, en posición vertical sobre su base o peana.

Las botellas no se manejarán con manos o guantes grasientos.

Las botellas se almacenarán siempre en posición vertical, y debidamente protegidas para evitar su caída, excepto cuando estén contenidas en algún tipo de bloques, contenedores, baterías o estructuras adecuadas.

Las botellas almacenadas, incluso las vacías, se mantendrán siempre con las válvulas cerradas y provistas de su caperuza o protector, caso de ser preceptivo su uso. En los restantes casos las válvulas deberán quedar al abrigo de posibles golpes o impactos.

Las botellas y sus caperuzas o protectores sólo se utilizarán para los fines a que han sido diseñados.

No se almacenarán botellas que presenten cualquier tipo de fuga. En este caso se seguirán las instrucciones de seguridad y se avisará inmediatamente al suministrador.

Para la carga/descarga de botellas está prohibido emplear cualquier elemento de elevación de tipo magnético o el uso de cuerdas, cadenas o eslingas si no están equipadas de elementos para permitir su izado con tales medios. Puede usarse cualquier sistema de

manipulación o transporte (carretillas elevadoras, etc.), si se utiliza una cesta, plataforma o cualquier otro sistema que sujete debidamente las botellas.

Las botellas llenas y vacías se almacenarán en grupos separados.

Las zonas de almacenamiento de botellas deben tener indicados los tipos de gases almacenados, de acuerdo con la clasificación que establece la ITC MIE-AP-7 del Reglamento de Aparatos a Presión, así como la prohibición de fumar o encender fuegos.

Los almacenes dispondrán de un suministro permanente de agua y en cantidad suficiente para poder enfriar las botellas y recipientes en caso de verse sometidas al calor de un incendio, de tal manera que todos los recipientes del almacén alcancen a ser enfriados por el agua.

Está prohibido fumar o usar llamas abiertas en las áreas de almacenamiento. La temperatura de las áreas de almacenamiento no excederá de 50 °C.

En el almacén existirán las instrucciones de seguridad de cada gas depositado.

## 2. Específicas por categoría:

### a) Categoría 1:

1) Utilización: el área de almacenamiento podrá albergar en su interior otras actividades, siempre que no afecten a la seguridad de las botellas.

2) Emplazamiento y construcción: en almacenes en área abierta o cerrada se podrán almacenar botellas llenas de gases inflamables y otros gases (inertes, oxidantes, tóxicos y corrosivos) siempre que entre las botellas de los inflamables y las del resto de los gases exista una distancia de 6 m, como mínimo, o bien estén separadas por un muro de RF-30 de 2 m de altura mínima que sobrepase en proyección horizontal y vertical 0,5 m a las botellas almacenadas (fig. 1).

Este mismo criterio se aplicará para cualquier foco de ignición o fuego abierto.

(1) Almacenes en área cerrada: estarán dotados de muros de RF-180, como mínimo.

(2) Almacenes en área abierta: dispondrán de una zona de protección de 1 m en proyección horizontal a partir del pie de los recipientes y 2 m en proyección vertical para gases más ligeros que el aire y de 1 m para gases más densos que el aire medidos desde el punto más alto donde sea previsible una posible fuga (fig. 2).

Esta zona de protección no será exigible si el almacén está separado de la vía pública, del límite de la propiedad en caso de edificios habitados u ocupados por terceros o de toda actividad clasificada de riesgo de incendio y explosión, por un muro sin huecos de RF-180, como mínimo, y 2 m de altura mínima y 0,5 m por encima de las botellas.

3) Equipo de lucha contra incendios: en el área de almacenamiento se dispondrá de agente extintor compatible con los gases almacenados con un mínimo de 2 extintores, cada uno con una eficacia mínima de 89B (según UNE 23110). Se situarán en lugares fácilmente accesibles desde el área de almacenamiento.

### b) Categoría 2:

1) Utilización: el área de almacenamiento podrá albergar en su interior otras actividades, siempre que no afecten a la seguridad de las botellas.

2) Emplazamiento y construcción: en almacenes en área abierta o cerrada se podrán almacenar botellas llenas de gases inflamables y otros gases (inertes, oxidantes, tóxicos y corrosivos) siempre que entre las botellas de los inflamables y las del resto de los gases exista una distancia de 6 m como mínimo o bien estén separadas por un muro de RF-30 de 2 m de altura mínima que sobrepase en proyección horizontal y vertical 0,5 m a las botellas almacenadas (fig. 1).

Este mismo criterio se aplicará para cualquier foco de ignición o fuego abierto.

(1) Almacenes en área cerrada: si en el almacén existen botellas de gases inflamables, oxidantes o inertes, se observarán en proyección horizontal las distancias siguientes:

2 m a vía pública.

3 m a edificios habitados o a terceros.

3 m a actividades clasificadas de riesgo de incendio y explosión.

Si en el almacén existen botellas de amoniaco, otros tóxicos o corrosivos, en las cantidades fijadas para esta categoría:

5 m a vía pública, a edificios habitados u ocupados por terceros o a toda actividad clasificada de riesgo de incendio y explosión.

Para gases inflamables, oxidantes e inertes, la distancia a vía pública, edificios habitados u ocupados por terceros o a toda actividad clasificada de riesgo de incendio y explosión, no será exigible si los muros son continuos sin huecos.

Para las botellas de amoniaco, otros tóxicos o corrosivos no serán asimismo exigibles dichas distancias si, además de la condición indicada en el párrafo anterior, el almacén dispone de detección selectiva y alarma conectada a central de alarmas.

(2) Almacenes en área abierta: si en el almacén existen botellas de gases inflamables, oxidantes e inertes, se observarán en proyección horizontal las distancias siguientes:

4 m a vía pública.

6 m a edificios habitados o a terceros.

6 m a actividades clasificadas de riesgo de incendio y explosión.

Si en el almacén existen botellas de amoniaco, otros tóxicos o corrosivos en las cantidades fijadas para esta categoría:

5 m a vía pública.

6 m a edificios habitados o a terceros.

6 m a actividades clasificadas de riesgo de incendio y explosión.

Para gases inflamables, oxidantes e inertes, la distancia a vía pública, edificios habitados o a terceros y a actividades clasificadas de riesgo de incendio y explosión no será exigible, si están separados por muros continuos sin huecos de RF-180, altura mínima 2 m y 0,5 m por encima de las botellas y prolongados 2 m en proyección horizontal por sus dos extremos (fig. 3).

3) Equipo de lucha contra incendios: en el área de almacenamiento se dispondrá de agente extintor compatible con los gases almacenados, con un mínimo de 3 extintores, cada uno con una eficacia mínima de 89B (según UNE 23110). Se situarán en lugares fácilmente accesibles desde el área de almacenamiento.

c) Categoría 3:

1) Utilización: el área de almacenamiento no podrá albergar en su interior otra actividad distinta de la de almacenamiento de botellas.

2) Emplazamiento y construcción: en almacenes en áreas abiertas o cerradas se podrán almacenar botellas llenas de gases inflamables y otros gases (inertes, oxidantes, tóxicos y corrosivos), siempre que entre las botellas de los inflamables y las del resto de los gases exista una distancia de 6 m como mínimo o bien estén separadas por un muro de RF-60 de 2 m de altura mínima y 0,5 m por encima de las botellas que sobrepase en proyección horizontal 1 m a las botellas almacenadas (fig. 1).

Este muro para almacenes en área cerrada debe estar adosado por un extremo a una pared del local y por el otro sobrepasar 1 m la zona de las botellas. Para almacenes en área abierta, dicho muro sobrepasará, por ambos lados, 1 m la zona de ubicación de las botellas (fig. 1).

Este mismo criterio se aplicará para cualquier foco de ignición o fuego abierto.

(1) Almacenes en área cerrada: si en el almacén existen botellas de gases inflamables, oxidantes e inertes, se observarán en proyección horizontal las distancias siguientes:

3 m a vía pública.

6 m a edificios habitados o a terceros.

6 m a actividades clasificadas con riesgo de incendio y explosión.

Si en el almacén existen botellas de amoniaco, otros tóxicos o corrosivos en las cantidades fijadas en esta categoría:

- 5 m a vía pública.
- 6 m a edificios habitados o a terceros.
- 6 m a actividades clasificadas con riesgo de incendio y explosión.

Para gases inflamables, oxidantes e inertes las distancias a actividades clasificadas de riesgo de incendio y explosión no serán exigibles, si los muros son continuos sin huecos.

Para las botellas de amoniaco, otros tóxicos o corrosivos no serán asimismo exigibles dichas distancias si, además de la condición indicada en el párrafo anterior, el almacén dispone de detección selectiva y alarma conectada a central de alarmas.

Este tipo de almacenamiento tendrá una altura mínima de 3 m y estará dotado de al menos una puerta con dispositivo antipánico y RF-30.

(2) Almacenes en área abierta: si en el almacén existen botellas de gases inflamables, oxidantes e inertes, se observarán en proyección horizontal las distancias siguientes:

- 6 m a vía pública.
- 8 m a edificios habitados o a terceros.
- 8 m a actividades clasificadas de riesgo de incendio y explosión.

Si en el almacén existen botellas de amoniaco, otros tóxicos o corrosivos en las cantidades fijadas en esta categoría:

- 6 m a vía pública.
- 10 m a edificios habitados o a terceros.
- 8 m a actividades clasificadas de riesgo de incendio y explosión.

Para gases inflamables, oxidantes e inertes la distancia a instalaciones clasificadas de riesgo de incendio y explosión, no será exigible, si los muros son continuos sin huecos de RF-180, altura mínima 2 m y 0,5 m por encima de las botellas y prolongados 2 m en proyección horizontal por sus dos extremos (fig. 3).

Los almacenes de gases se protegerán con una cerca de altura mínima 2 m que circunde todo el perímetro, dotada de al menos una puerta. La puerta y la cerca serán metálicas.

3) Equipo de lucha contra incendios: en el área de almacenamiento se dispondrá de agente extintor compatible con los gases almacenados, con un mínimo de 4 extintores, cada uno con una eficacia mínima de 89B (según UNE 23110). Se situarán en lugares fácilmente accesibles.

d) Categoría 4:

1) Utilización: el área de almacenamiento no podrá albergar en su interior otra actividad distinta del almacenamiento de botellas.

2) Emplazamiento y construcción: en almacenes en área abierta o cerrada se podrán almacenar botellas llenas de gases inflamables y de otros gases (inertes, oxidantes, tóxicos y corrosivos), siempre que entre las botellas de los inflamables y las del resto de los gases exista una distancia de 6 m como mínimo, o bien estén separadas por un muro de RF-60 de 2 m de altura mínima y 0,5 m por encima de las botellas que sobrepase en proyección horizontal 1,5 m a las botellas almacenadas (fig. 1).

Este muro para almacenes en área cerrada debe estar adosado por un extremo a una pared del local y por el otro sobrepasar 1,5 m la zona de las botellas. Para almacenes en área abierta, dicho muro sobrepasará por ambos lados 1,5 m la zona de ubicación de las botellas (fig. 1).

Este mismo criterio se aplicará para cualquier foco de ignición o fuego abierto.

(1) Almacenes en área cerrada: si en el almacén existen botellas de gases inflamables, oxidantes e inertes se observarán en proyección horizontal las distancias siguientes:

- 4 m a vía pública.
- 8 m a edificios habitados o a terceros.
- 8 m a actividades clasificadas de riesgo de incendio y explosión.
- 2 m a servicios internos del almacén.

Si en el almacén existen botellas de amoniaco, otros tóxicos o corrosivos en las cantidades fijadas para esta categoría:

- 5 m a vía pública.
- 10 m a edificios habitados o a terceros.
- 8 m a actividades clasificadas de riesgo de incendio y explosión.
- 2 m a servicios internos del almacén.

Para gases inflamables, oxidantes e inertes las distancias a actividades clasificadas de riesgo de incendio y explosión no serán exigibles, si los muros son continuos sin huecos.

Para las botellas de amoniaco, otros tóxicos o corrosivos no serán asimismo exigibles dichas distancias si, además de la condición indicada en el párrafo anterior, el almacén dispone de detección selectiva y alarma conectada a central de alarmas.

Este tipo de almacenamiento tendrá una altura mínima de 3 m y estará dotado de al menos una puerta con dispositivo antipánico y RF-30.

(2) Almacenes en área abierta: si en el almacén existen botellas de gases inflamables, oxidantes e inertes se observarán en proyección horizontal las distancias siguientes:

- 8 m a vía pública.
- 10 m a edificios habitados o a terceros.
- 10 m a actividades clasificadas de riesgo de incendio y explosión.
- 2 m a servicios internos del almacén.

Si en el almacén existen botellas de amoniaco, otros tóxicos o corrosivos en las cantidades fijadas en esta categoría:

- 8 m a vía pública.
- 15 m a edificios habitados o a terceros.
- 10 m a actividades clasificadas de riesgo de incendio y explosión.
- 2 m a servicios internos del almacén.

Para gases inflamables, oxidantes e inertes la distancia a actividades clasificadas de riesgo de incendio y explosión no será exigible, si están separados por muros continuos sin huecos de RF-180, altura mínima 2 m y 0,5 m por encima de las botellas y prolongados 2 m en proyección horizontal por sus dos extremos (fig. 3).

Los almacenes de gases se protegerán con una cerca de altura mínima 2 m que circunde todo el perímetro, dotada al menos de una puerta. La puerta y la cerca serán metálicas.

3) Equipo de lucha contra incendios: en el área de almacenamiento se dispondrá de agente extintor compatible con los gases almacenados, con un mínimo de 5 extintores, cada uno con una eficacia mínima de 144B y además se instalarán como mínimo 2 Bocas de Incendios Equipadas (BIE).

La presión dinámica en punta de lanza será como mínimo de 3,5 bar.

Las BIE serán como mínimo de 25 mm de diámetro.

Todos los equipos serán fácilmente accesibles y estarán debidamente señalizados.

e) Categoría 5:

1) Utilización: el área de almacenamiento no podrá albergar en su interior otra actividad distinta del almacenamiento de botellas.

2) Emplazamiento y construcción: en esta categoría no se admitirán almacenamientos en área semiabierta en el interior de locales.

En almacenes en área abierta o cerrada se podrán almacenar botellas llenas de gases inflamables y de otros gases (inertes, oxidantes, tóxicos y corrosivos) siempre que entre las botellas de los inflamables y las del resto de los gases exista una distancia de 6 m como mínimo, o bien estén separadas por un muro de RF-60 de 2 m de altura mínima y 0,5 m por encima de las botellas que sobrepase en proyección horizontal 2 m a las botellas almacenadas (fig. 1).

Este muro para almacenes en área cerrada debe estar adosado por un extremo a una pared del local y por el otro sobrepasar 2 m la zona de las botellas. Para almacenes en área

abierto dicho muro sobrepasará, por ambos lados 2 m, la zona de ubicación de las botellas (fig. 1).

Este mismo criterio se aplicará para cualquier foco de ignición o fuego abierto.

(1) Almacenes en área cerrada: si en el almacén existen botellas de gases inflamables, oxidantes e inertes se observarán en proyección horizontal las distancias siguientes:

6 m a vía pública.

10 m a edificios habitados o a terceros.

10 m a actividades clasificadas de riesgo de incendio y explosión.

6 m a servicios internos del almacén.

Si en el almacén existen botellas de amoníaco, otros tóxicos o corrosivos en las cantidades fijadas para esta categoría:

6 m a vía pública.

20 m a edificios habitados o a terceros.

10 m a actividades clasificadas de riesgo de incendio y explosión.

6 m a servicios internos del almacén.

Para gases inflamables, oxidantes e inertes, las distancias a actividades clasificadas de riesgo de incendio y explosión no serán exigibles, si los muros son continuos sin huecos.

Para las botellas de amoníaco, otros tóxicos o corrosivos no serán asimismo exigibles dichas distancias si, además de la condición indicada en el párrafo anterior, el almacén dispone de un habitáculo estanco con sistema de detección selectiva y equipo de absorción y neutralización automáticos.

Este tipo de almacenamiento tendrá una altura mínima de 3 m y estará dotado de al menos dos puertas con dispositivo antipánico y RF-30, si es posible en situación opuesta.

(2) Almacenes en área abierta: si en el almacén existen botellas de gases inflamables, oxidantes e inertes, se observarán en proyección horizontal las distancias siguientes:

10 m a vía pública.

15 m a edificios habitados o a terceros.

15 m a actividades clasificadas de riesgo de incendio y explosión.

6 m a servicios internos del almacén.

Si en el almacén existen botellas de amoníaco, otros tóxicos o corrosivos en las cantidades fijadas en esta categoría:

10 m a vía pública.

20 m a edificios habitados o a terceros.

15 m a actividades clasificadas de riesgo de incendio y explosión.

6 m a servicios internos del almacén.

Para gases inflamables, oxidantes e inertes la distancia a actividades clasificadas de riesgo de incendio y explosión, no será exigible, si los muros son continuos de RF-180, altura mínima 2 m y 0,5 m por encima de las botellas y prolongados 2 m en proyección horizontal por sus dos extremos (fig. 3).

Los almacenes de gases se protegerán con una cerca de altura mínima 2 m que circunde todo el perímetro, dotada de al menos dos puertas, si es posible en situación opuesta. Las puertas y la cerca serán metálicas.

3) Equipo de lucha contra incendios: en el área de almacenamiento se dispondrá de una eficacia de extinción de 288B por cada 1.000 Nm<sup>3</sup> de gas inflamable con un mínimo de 5 extintores, cada uno de una eficacia mínima de 144B. El agente extintor será compatible con los gases almacenados.

Además, se instalarán bocas de incendios equipadas (BIE) cuyo número se calculará en base a la siguiente fórmula:

$$n.^{\circ} \text{ BIE} = 2 + [(Q - 2.000) / 2.000]$$

redondeándose en exceso, siendo Q el número de Nm<sup>3</sup> de gas combustible almacenado.

La presión dinámica en punta de lanza será como mínimo de 3,5 bar.

Las BIE serán como mínimo de 25 mm de diámetro.

Todos los equipos serán fácilmente accesibles y estarán debidamente señalizados.

3. Medidas correctoras:

a) Para gases inflamables, oxidantes e inertes: los condicionantes prescritos para cada categoría podrán reducirse a los de la categoría inmediatamente inferior siempre que se apliquen dos medidas correctoras del nivel 1 o una medida del nivel 2; excepto el paso de la categoría 3 a la 2 que no será posible si el almacén está ubicado en un edificio de viviendas o de uso por terceros.

Características de las medidas:

1) Nivel 1.

(1) Muro cortafuegos de RF-240.

(2) Sistema fijo de agua pulverizada con accionamiento manual según normas UNE 23500 a UNE 23507.

(3) Brigada contra incendios propia con formación y prácticas demostrables.

(4) Sistemas de agua de D.C.I. (red, reserva y medios de bombeo) con capacidad 1,5 veces la de diseño obligado.

(5) Tener red de D.C.I. las instalaciones que no estén obligadas. Dicha red deberá ser capaz de aportar como mínimo un caudal de 20 m<sup>3</sup>/h de agua.

(6) Normas actualizadas y detalladas sobre procedimientos de operación y seguridad, comunicadas por escrito, de obligado cumplimiento, a los operarios en relación con la operación y el mantenimiento.

(7) Fichero debidamente señalado de productos incluyendo riesgos e instrucciones, situado en zona segura (y disponible para bomberos y el personal de la planta), mantenido al día. El fichero incluirá un plano de planta que identifique los almacenamientos y los medios de lucha contra incendios. La existencia y localización de dicho fichero deberá ser comunicado fehacientemente a los bomberos.

(8) Disponer de BIE en número suficiente para que cada punto de la zona de riesgo esté cubierto por dos BIE, que además estén ubicadas convenientemente para actuar de forma alternativa en caso de siniestro que pueda afectar a una de ellas.

(9) Otras de eficacia equivalente que puedan proponerse debidamente justificadas y autorizadas por la Administración competente.

2) Nivel 2.

(1) Sistema fijo contra incendios con detención y accionamiento automático según normas UNE 23501 a UNE 23507.

(2) Muros cortafuegos de RF-360 y cubiertas de material no combustible.

(3) Vigilancia permanente.

(4) Las instalaciones que no estén obligadas, tener red D.C.I. con bomba de presurización automática, abastecimiento exclusivo para este fin y para un mínimo de 1 1/2 horas con caudal mínimo de 50 m<sup>3</sup>/h.

(5) Otras de eficacia equivalente que puedan proponerse debidamente justificadas y autorizadas por la Administración competente.

b) Para amoníaco, otros tóxicos o corrosivos: los condicionantes prescritos para cada categoría, podrán reducirse a los de la categoría inmediatamente inferior, siempre que se apliquen las medidas correctoras eficaces que puedan proponerse, debidamente justificadas y autorizadas por la Administración competente.

**Artículo 6. Transporte.**

Se atenderá a lo dispuesto en la normativa en materia de transporte de mercancías peligrosas.



**Artículo 7. Utilización.**

El usuario es responsable del manejo de las botellas y del buen estado y mantenimiento de los accesorios necesarios para su utilización, así como del correcto empleo del gas que contienen.

Antes de poner en servicio cualquier botella deberá eliminarse todo lo que dificulte su identificación y se leerán las etiquetas y marcas existentes en aquélla.

Si el contenido de una botella no está identificado, deberá devolverse a su proveedor sin utilizarla.

Si existen dudas en cuanto al manejo apropiado de las botellas o de su contenido, deberá consultarse al fabricante o proveedor.

Las botellas deben ser manejadas sólo por personas experimentadas y previamente informadas, debiendo existir en los lugares de utilización las instrucciones oportunas.

Los acoplamientos para la conexión del regulador a la válvula de la botella deben ser los reglamentados en la ITC MIE-AP-7 del Reglamento de Aparatos a Presión.

Las botellas no se situarán, para su uso, en locales subterráneos o en lugares con comunicación directa con sótanos, y en general en todos aquellos donde no exista una ventilación adecuada, excepto cuando se trate únicamente de botellas de aire.

En el recinto de consumo sólo estarán las botellas en uso y las de reserva.

Antes de usar una botella hay que asegurarse que esté bien sujeta para evitar su caída.

El protector (sombbrero, caperuza, etc.) móvil de la válvula debe estar acoplado a la botella hasta el momento de su utilización.

La válvula debe estar siempre cerrada, excepto cuando se emplee el gas, en cuyo momento deberá estar completamente abierta.

Si existe peligro de que la botella pueda contaminarse por retroceso de otros gases o líquidos, deberá disponerse de una válvula o dispositivo de retención adecuado.

En los procesos de combustión en los que se empleen gases inflamables y/o comburentes, debe acoplarse como mínimo a la salida de cada manorreductor, un sistema antirretroceso de llama adecuado a la instalación.

El usuario deberá establecer un plan de mantenimiento preventivo de las instalaciones y de todos los accesorios necesarios para la correcta utilización de los gases contenidos en las botellas.

Todos los equipos, canalizaciones y accesorios (manorreductores, manómetros, válvulas antirretorno, mangueras, sopletes, etc.) deberán ser los adecuados para la presión y el gas a utilizar en cada aplicación.

Hay que asegurarse que los acoplamientos en las conexiones del regulador con la válvula de la botella sean coincidentes. No se forzarán nunca las conexiones que no ajusten bien, ni se utilizarán piezas intermedias, salvo las aprobadas por el fabricante del gas.

El gas contenido en la botella, se utilizará siempre a través de un medio de regulación de presión adecuado.

Los reguladores, medidores, mangueras y otros aparatos destinados a usarse con un gas en particular o un grupo de gases, no deben ser empleados en botellas conteniendo otros gases.

Después de conectar el regulador, y antes de abrir la válvula de la botella, se comprobará que el tornillo de regulación del manorreductor está completamente aflojado. Esta precaución debe asimismo tenerse en cuenta en las interrupciones de trabajo o en el cambio de botella.

La válvula de la botella se abrirá siempre lentamente. La salida de la misma se colocará en sentido contrario a la posición del operador y nunca en dirección a otras personas; no se emplearán otras herramientas diferentes a las facilitadas o aconsejadas por el proveedor. Se evitará el uso de herramientas sobre las válvulas equipadas con volante manual. Si las válvulas presentan dificultad para su apertura o cierre, o están agarradas, se pedirán instrucciones al proveedor.

Se evitará la salida de caudales de la botella superiores a los prescritos por el proveedor.

No se emplearán llamas para detectar fugas, debiendo usarse los medios adecuados a cada gas; si existiera una fuga en la válvula se cerrará ésta y se avisará al suministrador.

Si durante el servicio de la botella existe una fuga y ésta no puede contenerse, se tomarán las medidas indicadas por el suministrador. Igual procedimiento se aplicará en el caso de botellas sometidas a fuego, corrosión o con cualquier otro defecto.

Está prohibido, al interrumpir el trabajo de soldadura o corte con llama, colgar el soplete de la botella, así como calentar la botella con éste. No debe ponerse en contacto el portaelectrodos o la pinza de masa de un equipo de soldadura eléctrica con la pared de la botella, ni debe cebarse el arco en ella.

Las botellas no se conectarán nunca a un circuito eléctrico.

Las botellas se mantendrán alejadas de cualquier fuente de calor, hornos, etc.

Se evitará todo contacto de botellas, válvulas, reguladores, mangueras e instalaciones anexas con aceites, grasas y otros productos combustibles, ya que los aceites y ciertos gases como el oxígeno, protóxido de nitrógeno, etc., pueden combinarse, dando lugar a una violenta explosión.

Los protectores de las válvulas no se utilizarán como recipientes para contener sustancia alguna.

Cuando se utilicen gases tóxicos y/o corrosivos, la ventilación se diseñará de modo que no provoque riesgos o incomodidades a terceros.

Antes de desconectar el dispositivo de regulación de las botellas, se cerrará su válvula y se eliminará la presión del dispositivo de regulación. Tan pronto la botella esté vacía se cerrará la válvula y se colocará el protector de la misma.

Se notificará al proveedor de la botella cualquier posible introducción accidental de sustancias extrañas en ella y en la válvula.

Antes de devolver las botellas vacías, se tomarán medidas que aseguren que la válvula está cerrada y que se ha fijado convenientemente el protector.

Se prohibirá fumar durante la manipulación y uso de botellas de gases inflamables y comburentes; a este efecto, se dispondrá de una señalización apropiada.

Se prohíbe terminantemente desmontar las válvulas, dado el peligro que ello implica.

Se prohíbe pasar gases de una botella a otra por personal no cualificado, y nunca en centros sanitarios.

No se emplearán nunca gases comprimidos para limpiar los vestidos o para ventilación personal.

No se emplearán nunca botellas como rodillos, soporte o cualquier otro propósito que no sea el de almacenar gases.

Se prohíbe terminantemente soldar piezas en las botellas, ya que ello elimina totalmente el tratamiento térmico del material de las mismas, creando una zona de gran fragilidad y dando lugar en muchos casos a la aparición de grietas.

No se cambiará ni se quitará cualquier marca, etiqueta o calcomanía empleada para la identificación del contenido de la botella y que haya sido colocada por el proveedor del gas.

El repintado de la botella se realizará únicamente por el fabricante o distribuidor del gas.

No deberán introducirse botellas de cualquier gas en recipientes, hornos, calderas, etc.

Las botellas no deben someterse a bajas temperaturas sin el consentimiento del suministrador.

Se recomienda para la manipulación de botellas el uso de calzado de seguridad y guantes adecuados.

El personal encargado del manejo de gases tóxicos y/o corrosivos, dispondrá de máscaras respiratorias dotadas con filtro específico y/o aparatos autónomos o semiautónomos de respiración. Los equipos se situarán fuera del área contaminable, en lugares próximos y fácilmente accesibles.

**Artículo 8.** *Comportamiento ante un incendio en un local en el que existan botellas de gases.*

Cuando se produce un incendio en un local donde haya botellas, existe el peligro latente de explosión.

La elevada temperatura que adquiere una botella en contacto directo con un foco de calor, produce en ella un considerable aumento de presión, que puede provocar la explosión de la misma.

Las botellas que contengan gases capaces de activar el fuego no deberán abrirse jamás, cerrando aquellas que estén en servicio.

Siempre que resulte posible deben desalojarse las botellas del lugar del incendio, y si al hacerlo se notara que éstas se han calentado, deben enfriarse mediante una proyección continua de agua pulverizada, a fin de evitar que aumente su presión. En este caso, avisar al suministrador.

En el caso de intervenir el Cuerpo de Bomberos en la extinción de un local en el que existan botellas de gases, se le advertirá de su existencia, situación y cantidad, así como del gas que contienen.

Para el tratamiento de las botellas se seguirá en cada caso las instrucciones específicas del proveedor de gases.

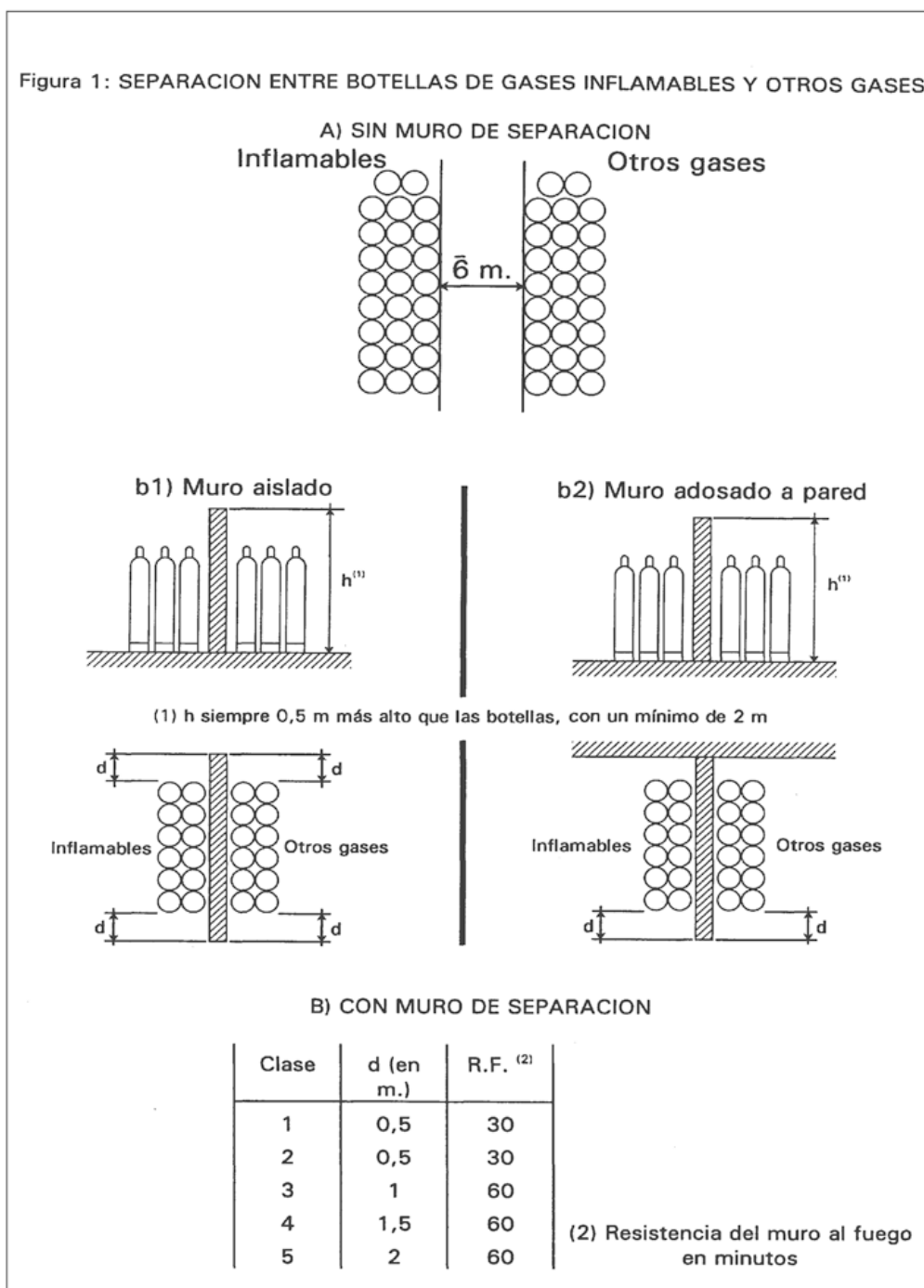


Figura 2: ZONAS DE PROTECCION

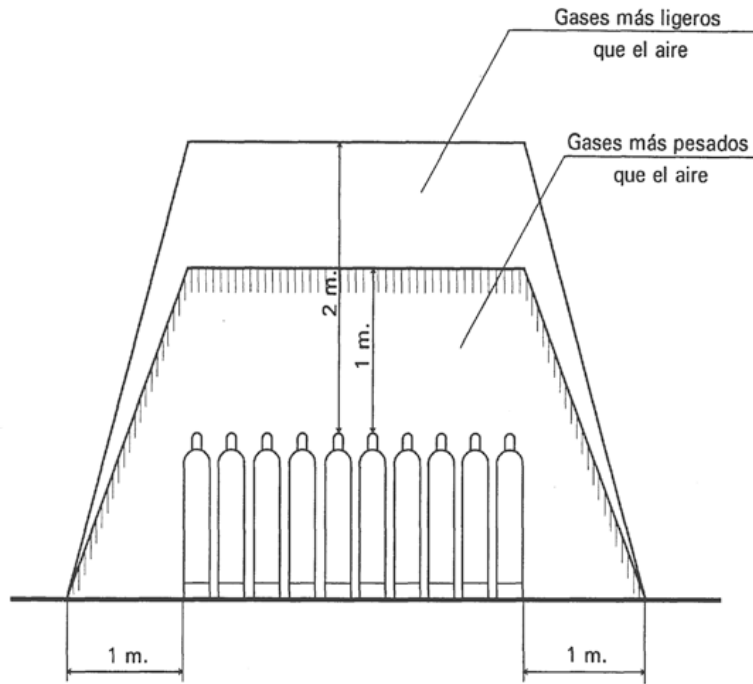
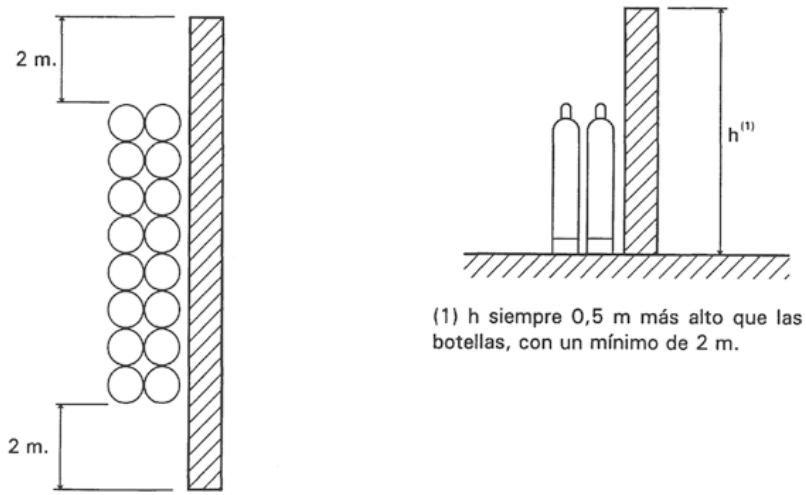


Figura 3: MURO DE SEPARACION



(1)  $h$  siempre 0,5 m más alto que las botellas, con un mínimo de 2 m.

RESISTENCIA AL FUEGO DEL MURO: 180 min.

## APÉNDICE 1

### Tabla de equivalencias entre Nm<sup>3</sup> y Kg

Oxígeno 1 Nm <sup>3</sup> = 1,42 Kg.
Nitrógeno 1 Nm <sup>3</sup> = 1,25 Kg.
Argón 1 Nm <sup>3</sup> = 1,78 Kg.
Acetileno 1 Nm <sup>3</sup> = 1,17 Kg.
Aire 1 Nm <sup>3</sup> = 1,29 Kg.
Hidrógeno 1 Nm <sup>3</sup> = 0,09 Kg.
Anh. Carbónico 1 Nm <sup>3</sup> = 1,97 Kg.
Protóx. Nitr. 1 Nm <sup>3</sup> = 1,98 Kg.
Amoníaco 1 Nm <sup>3</sup> = 0,77 Kg.
Anh. Sulfuroso 1 Nm <sup>3</sup> = 2,92 Kg.
Etileno 1 Nm <sup>3</sup> = 1,26 Kg.
Helio 1 Nm <sup>3</sup> = 0,18 Kg.
Metano 1 Nm <sup>3</sup> = 0,76 Kg.
Monóxido Carbono 1 Nm <sup>3</sup> = 1,25 Kg.
R-12 1 Nm <sup>3</sup> = 5,51 Kg.
R-22 1 Nm <sup>3</sup> = 3,95 Kg.
Óxido de Etileno 1 Nm <sup>3</sup> = 1,83 Kg (*).
Bases medida: a 0 °C y 760 mm Hg.

(\*) Referido a 20 °C y 760 mm Hg (punto ebullición 10,7 °C).

## APÉNDICE 2

### Relación de normas de obligado cumplimiento que se citan en esta instrucción técnica complementaria

UNE 23 110-1:1996	Extintores portátiles de incendios. Parte 1: Designación. Duración de funcionamiento. Hogares tipo de las clases A y B.
UNE 23 110-2:1996	Extintores portátiles de incendios. Parte 2: Estanquidad. Ensayo dieléctrico. Ensayo de asentamiento. Disposiciones especiales.
UNE 23 110-3:1994	Extintores portátiles de incendios. Parte 3: Construcción, resistencia a la presión y ensayos mecánicos.
UNE 23 110-4:1996	Extintores portátiles de incendios. Parte 4: Cargas, hogares mínimos exigibles.
UNE 23 110-5:1996	Extintores portátiles de incendios. Parte 5: Especificaciones y ensayos complementarios.
UNE 23 110-6:1996	Extintores portátiles de incendios. Parte 6: Procedimientos para la evaluación de la conformidad de los extintores con la Norma EN 3, partes 1 a 5.
UNE 23 500:1990	Sistemas de abastecimiento de agua contra incendios.
UNE 23 501:1988	Sistemas fijos de agua pulverizada. Generalidades.
UNE 23 502:1986	Sistemas fijos de agua pulverizada. Componentes del sistema.
UNE 23 503:1989	Sistemas fijos de agua pulverizada. Diseño e instalaciones.
UNE 23 504:1986	Sistemas fijos de agua pulverizada. Ensayos de recepción.
UNE 23 505:1986	Sistemas fijos de agua pulverizada. Ensayos periódicos y mantenimiento.
UNE 23 506:1989	Sistemas fijos de agua pulverizada. Planos, especificaciones y cálculos hidráulicos.
UNE 23 507:1989	Sistemas fijos de agua pulverizada. Equipos de detección automática.

### Instrucción técnica complementaria MIE-APQ-6 «Almacenamiento de líquidos corrosivos»

#### Sección 1.ª Generalidades

##### Artículo 1. Objeto.

La presente instrucción tiene por finalidad establecer las prescripciones técnicas a las que han de ajustarse el almacenamiento y actividades conexas de los productos químicos

corrosivos en estado líquido a la presión y temperatura de almacenamiento, en las actividades sujetas a este reglamento.

**Artículo 2.** *Campo de aplicación.*

Esta instrucción técnica complementaria (ITC) se aplicará a las instalaciones de almacenamiento, manipulación, carga y descarga de los líquidos corrosivos comprendidos en la clasificación establecida en el artículo 4 «Clasificación de productos» excepto:

1. Los almacenamientos que no superen la cantidad total almacenada de 200 l de clase a), 400 l de clase b) y 1.000 l de clase c).
2. Los almacenamientos integrados dentro de las unidades de proceso, cuya capacidad estará limitada a la necesaria para continuidad del proceso, durante un período de 48 horas.  
Se aplicará también esta ITC a las estaciones de carga y descarga de contenedores, vehículos o vagones cisterna de líquidos corrosivos, aunque la carga o descarga sea hacia o desde instalaciones de proceso.
3. Los almacenamientos no permanentes en expectativa de tránsito cuando su período de almacenamiento previsto sea inferior a setenta y dos horas.
4. Los almacenamientos de productos para los que existan reglamentaciones de seguridad industrial específicas.
5. Almacenamiento de residuos tóxicos y peligrosos.

Asimismo se incluyen en el ámbito de esta instrucción los servicios, o la parte de los mismos relativos a los almacenamientos de líquidos, así, por ejemplo, los accesos, el drenaje del área de almacenamiento, el correspondiente sistema de protección contra incendios y las estaciones de depuración de las aguas contaminadas cuando estén dedicadas exclusivamente al servicio de almacenamiento.

**Artículo 3.** *Definiciones usadas en esta Instrucción.*

A los efectos de esta ITC se aplicarán las siguientes definiciones:

1. Almacenamiento: es el conjunto de recipientes de todo tipo que contengan o puedan contener productos corrosivos, incluyendo los tanques y depósitos propiamente dichos, sus cubetos de retención, las calles intermedias de circulación y separación, las tuberías de conexión y las zonas e instalaciones de carga, descarga y trasiego anejas.
2. Almacenamiento en tránsito: almacenamiento no permanente de productos corrosivos en espera de ser reexpedido y cuyo período de almacenamiento previsto no supere las setenta y dos horas continuas. No obstante si en el almacén existiera producto corrosivo durante más de 8 días al mes o 36 días al año, no será considerado almacenamiento en tránsito.
3. Área de las instalaciones: superficie delimitada por el perímetro de la instalación considerada.
4. Cargadero: lugar donde se realizan las operaciones de carga y descarga.
5. Cubeto: cavidad destinada a retener los productos contenidos en los elementos de almacenamiento en caso de vertido o fuga de los mismos.
6. Inspección periódica: toda inspección o prueba posterior a la puesta en servicio de los aparatos o equipos realizada por el Organismo de Control.
7. Inspector propio: el personal técnico competente designado por el usuario, con experiencia en la inspección de instalaciones de almacenamiento, carga y descarga y trasiego de líquidos corrosivos.
8. Líquido corrosivo: las sustancias y preparados que deban clasificarse y marcarse como tales según la legislación vigente para el Transporte de Mercancías Peligrosas y para el envasado y etiquetado de sustancias peligrosas.
9. Prueba hidráulica: es la comprobación que se realiza con el recipiente lleno de agua, someténdolo a la presión prescrita por el código de diseño, o las normas empleadas en la construcción.

En casos debidamente justificados en el proyecto, el usuario podrá sustituir el fluido de prueba por otro distinto del agua.

10. Reacciones peligrosas: entre otras, se considerarán reacciones peligrosas las que dan lugar a:

- a) Una combustión y/o una considerable producción de calor,
- b) La emanación de gases inflamables y/o tóxicos,
- c) La formación de materias líquidas corrosivas y
- d) La formación de materias inestables.

11. Recipiente: toda cavidad con capacidad de almacenamiento. A efectos de esta ITC, las tuberías no se consideran como recipientes.

12. Recipiente a presión: recipiente diseñado para soportar una presión interna manométrica superior a 0,5 bar.

13. Recipiente fijo: recipiente no susceptible de traslado, o el trasladable con más de 3.000 litros de capacidad.

14. Recipiente móvil: recipiente con capacidad hasta 3.000 litros, susceptible de ser trasladado de lugar.

15. Revisión periódica: toda revisión o prueba posterior a la puesta en servicio de los aparatos o equipos, realizada por el inspector propio u organismo de control.

16. Sistema de tuberías: se entiende por sistema de tuberías el conjunto de tuberías, bridas, válvulas, juntas, tornillos y demás accesorios de tuberías sometidos a la presión y a la acción del líquido.

17. Sistemas de venteo y alivio de presión: son los sistemas diseñados para prevenir los efectos de las alteraciones de la presión interna de un recipiente de almacenamiento.

18. Sobreepesor de corrosión: espesor de pared del elemento de contención (tanques, recipientes y tuberías), suplementario al mínimo requerido para la resistencia mecánica (estructural y de presión), que pueda consumirse durante la vida útil del equipo.

19. Tanque atmosférico: recipiente diseñado para soportar una presión interna monométrica de hasta 0,15 bar.

20. Tanque a baja presión: recipiente diseñado para soportar una presión interna manométrica superior a 0,15 bar e inferior a 0,5 bar.

21. Unidad de proceso: es el conjunto de elementos e instalaciones de producción, incluyendo los equipos de proceso y los recipientes necesarios para la continuidad del proceso, situados dentro de los límites de batería de las unidades de proceso.

22. Vías de comunicación públicas: son las carreteras, caminos y líneas de ferrocarril de uso público.

23. Vida útil: es el tiempo de utilización de recipientes y tuberías hasta que se consume el sobreepesor de corrosión.

#### **Artículo 4. Clasificación de productos.**

1. Corrosivos clase a): sustancias muy corrosivas. Pertenecen a este grupo las sustancias que provocan una necrosis perceptible del tejido cutáneo en el lugar de aplicación, al aplicarse sobre la piel intacta de un animal por un período de tiempo de tres minutos como máximo.

2. Corrosivos clase b): sustancias corrosivas. Pertenecen a este grupo las sustancias que provocan una necrosis perceptible del tejido cutáneo en el lugar de aplicación, al aplicarse sobre la piel intacta de un animal por un período de tiempo comprendido entre tres minutos como mínimo y sesenta minutos como máximo.

3. Corrosivos clase c): sustancias con un grado menor de corrosividad. Pertenecen a este grupo las sustancias que provocan una necrosis perceptible del tejido cutáneo en el lugar de aplicación, al aplicarse sobre la piel intacta de un animal por un período de tiempo a partir de una hora y hasta cuatro horas como máximo. También pertenecen a la clase c) los productos que no son peligrosos para los tejidos epiteliales, pero que son corrosivos para el acero al carbono o el aluminio produciendo una corrosión a una velocidad superior a 6,25 mm/año a una temperatura de 55 °C cuando se aplica a una superficie de dichos materiales. Para las pruebas con acero, el metal utilizado deberá ser del tipo P. (ISO 2604(IV)-1975) o de un tipo similar, y para las pruebas con aluminio, de los tipos no revestidos 7075-T6 o AZ5GU-T6.

Nota: Esta clasificación coincide esencialmente con la correspondiente a la clase 8 del Acuerdo europeo sobre el transporte internacional de mercancías peligrosas por carretera, celebrado en Ginebra el 30 de septiembre de 1957, y sus sucesivas enmiendas (ADR) o el Reglamento relativo al Transporte internacional ferroviario de mercancías peligrosas (RID). Teniendo en cuenta los cambios introducidos a partir del ADR 2001 o RID 2001, las materias clasificadas como a) actualmente se asignan al Grupo de Embalaje I, las clasificadas como b) al Grupo de Embalaje II y las materias clasificadas como c) al Grupo de Embalaje III.

#### **Artículo 5. Documentación.**

El proyecto de la instalación de almacenamiento de líquidos corrosivos en edificios o establecimientos no industriales se desarrollará, bien como parte del proyecto general del edificio o establecimiento, o bien en un proyecto específico. En este último caso será redactado y firmado por técnico titulado competente que, cuando fuera distinto del autor del proyecto general, deberá actuar coordinadamente con éste y ateniéndose a los aspectos básicos de la instalación reflejados en el proyecto general del edificio o establecimiento.

El proyecto a que hace referencia el Reglamento de Almacenamiento de Productos Químicos estará compuesto de los documentos enumerados a continuación:

1. Memoria en la que consten, al menos, los apartados siguientes:

a) Almacenamiento y recipientes. Descripción de sus capacidades, dimensiones, productos almacenados con sus fichas de datos de seguridad, establecidas en el Reglamento sobre notificación de sustancias nuevas y clasificación, envasado y etiquetado de sustancias peligrosas, especificación de materiales, código de diseño, temperaturas y presiones tanto de servicio como máximas, estudio de protección de los materiales y elementos de trasiego.

El sobreespesor de corrosión se justificará indicando las velocidades de corrosión en las condiciones más desfavorables esperadas (concentración y temperatura).

b) Justificación del cumplimiento de las prescripciones de seguridad de esta instrucción técnica complementaria, o de las medidas sustitutorias propuestas, en su caso, y de lo exigido en la legislación aplicable sobre tratamiento de efluentes.

2. Planos, que incluirán al menos los siguientes:

a) Plano general de situación (escala 1:2.500 o en su defecto 1:5.000), en el que se señalarán el almacenamiento y los núcleos de población existentes dentro de un círculo de 1 kilómetro de radio, con centro en dicho almacenamiento.

b) Plano general de conjunto, en el que se indicarán las distancias reglamentarias de seguridad y los viales y edificios dentro del parque, señalando los cerramientos que rodean los depósitos y tuberías.

c) Planos de detalle de cada tipo de recipiente y de todos los sistemas de seguridad anejos al mismo, así como de las redes de drenaje.

d) Diagrama de flujo de las conexiones entre depósitos y entre estos y los cargaderos.

3. Presupuesto.

4. Instrucciones para el uso, conservación y seguridad de la instalación en lo que respecta a las personas y a los bienes, así como medidas de emergencia propuestas en caso de accidente.

5. Plan de inspección de las instalaciones.

6. Plan de emergencia.

En los casos de ampliación, modificación o traslado, el proyecto se referirá a lo ampliado, modificado o trasladado y a lo que, como consecuencia, resulte afectado.

Para almacenamientos con capacidades inferiores a los siguientes: corrosivos de la clase a), 800 litros; corrosivos de la clase b), 1.600 litros; corrosivos de la clase c), 4.000 litros, el proyecto podrá sustituirse por un escrito firmado por el propietario del almacenamiento o su representante legal, en el que se haga constar los productos que se van a almacenar, las características de los mismos y la descripción del almacén, así como los medios de protección de que se va a disponer, los cuales, en todo caso, deberán cumplir, como mínimo, lo establecido en la presente ITC.

Con el certificado final de obra o, en su caso, del organismo de control, se presentará certificado de construcción de los recipientes extendido por el fabricante.



**Sección 2.<sup>a</sup> Almacenamiento en recipientes fijos**

CAPÍTULO I

**Condiciones generales**

**Artículo 6.** *Tipos de almacenamiento.*

Los almacenamientos podrán situarse en el exterior o interior de edificios, tanto sobre o bajo el nivel del suelo. En cualquier caso, se mantendrá accesible toda la superficie lateral exterior de los tanques y depósitos.

Los recipientes para almacenamiento de líquidos corrosivos podrán ser de los tipos siguientes:

1. Tanques atmosféricos.
2. Tanques a baja presión.
3. Recipiente a presión.

Los recipientes a presión podrán utilizarse como tanques a baja presión y ambos como tanques atmosféricos.

**Artículo 7.** *Diseño y construcción de recipientes y tuberías.*

1. Materiales. Los tanques y depósitos, así como los sistemas de tuberías, se diseñarán y fabricarán con materiales que, cumpliendo con las exigencias mecánicas de los equipos, permitan una vida útil razonable. Ésta se determinará de acuerdo con la previsión de su renovación y/o sustitución.

Para la determinación de la vida útil de dichos materiales deberá tenerse en cuenta no sólo las velocidades de corrosión cuando se trate de materiales homogéneos, sino también en caso de materiales no homogéneos o recubrimientos superficiales, la pérdida de características físico-químicas tales como: adherencia, endurecimiento, fragilidad, envejecimiento, porosidad, etc.

2. Normas de diseño. Los recipientes estarán diseñados de acuerdo con las reglamentaciones técnicas vigentes sobre la materia y, en su ausencia, con códigos o normas de reconocida solvencia. Cuando sea de aplicación, deberán ser conformes a lo establecido en la reglamentación sobre aparatos a presión.

Las acciones a tener en cuenta en el diseño serán las señaladas en el código o procedimiento de diseño, y como mínimo serán las siguientes:

- a) Peso total lleno de agua o de líquido a contener cuando la densidad de éste sea superior a la del agua.
- b) Sobrecarga de uso.
- c) Sobrecarga de viento y nieve.
- d) Acciones sísmicas.
- e) Efectos de la lluvia.
- f) Temperatura del producto y por efecto de la acción solar.
- g) Efectos de la corrosión interior y exterior.
- h) Efectos de las dilataciones y contracciones sobre los soportes.

Cuando en la selección del material de construcción se haya adoptado un material que esté sujeto a corrosión, se proveerá un sobreespesor para éste, en función de la vida útil prevista y la velocidad de corrosión en las condiciones más desfavorables que en la operación puedan producirse.

Los sobreespesores de corrosión, así como los espesores de recubrimiento, no se considerarán en los cálculos de espesor de los recipientes y tuberías a efectos de su resistencia mecánica.

3. Fabricación. Los recipientes podrán ser de cualquier forma o tipo y durante la fabricación se seguirán las inspecciones y pruebas establecidas en las reglamentaciones técnicas vigentes sobre la materia y, en su ausencia, en el código o norma elegido.

Cuando no exista código aplicable, el técnico que redacte el proyecto justificará debidamente el procedimiento seguido y establecerá las inspecciones y pruebas a que deberá someterse el recipiente.

Las conexiones a un recipiente por las que el líquido pueda circular normalmente llevarán una válvula manual externa situada lo más próxima a la pared del recipiente. Se permite la adición de válvulas automáticas, internas o externas.

Las conexiones por debajo del nivel del líquido, a través de las cuales éste normalmente no circula, llevarán un cierre estanco. Este cierre puede ser una válvula sellada y precintada, tapón o brida ciega o una combinación de éstos.

**Artículo 8. *Sistemas de venteo y alivio de presión.***

Todo recipiente deberá disponer de sistemas de venteo o alivio de presión para prevenir la formación de vacío o presión interna, de tal modo que se evite la deformación del techo o de las paredes como consecuencia de las variaciones de presión producidas por efecto de los llenados, vaciados o cambios de temperatura. Las salidas de dicho sistema estarán alejadas de los puntos de operación y vías de circulación en donde las personas puedan verse expuestas, o se protegerán adecuadamente para evitar las proyecciones de líquidos y vapores.

Los venteos normales de un tanque atmosférico se dimensionarán de acuerdo con códigos de reconocida solvencia o, como mínimo, tendrán un tamaño igual al mayor de las tuberías de llenado o vaciado y, en ningún caso, inferior a 35 milímetros de diámetro interior.

Si cualquier recipiente tiene más de una conexión de llenado o vaciado, la dimensión del sistema de venteo o alivio de presión se basará en el flujo máximo posible.

Cuando un producto, por efecto de la acción de la humedad del aire, aumente su acción corrosiva, se tendrá en cuenta este efecto para disponer de un sistema que lo evite o corrija, salvo que se haya previsto tal posibilidad en el diseño.

Igualmente deberá evitarse en lo posible la emisión a la atmósfera de vapores perjudiciales de líquidos corrosivos y, en todo caso, controlar sus efectos.

Para recipientes a presión o tanque a baja presión el cálculo del sistema de alivio de presión se hará de acuerdo con el código de diseño adoptado.

**Artículo 9. *Sistemas de tuberías.***

El diseño, materiales, fabricación, ensamblaje, pruebas e inspecciones de los sistemas de tuberías conteniendo líquidos corrosivos, serán adecuados a la velocidad de corrosión, presión, pérdida de carga y temperatura de trabajo esperadas, para el producto a contener y para los máximos esfuerzos combinados debido a presiones, dilataciones u otras semejantes en las condiciones normales de servicio, transitorias de puesta en marcha, situaciones anormales y de emergencia.

Cuando pueda quedar líquido confinado entre equipos o secciones de tuberías y haya la posibilidad de que este líquido se dilate o vaporice, deberá instalarse un sistema que impida alcanzar presiones superiores a las de diseño del equipo o tubería siempre que la cantidad retenida exceda a 250 litros.

Asimismo, la instalación estará dotada de las necesarias válvulas de purga, con el fin de evitar una retención de líquidos en las tuberías cuando deba intervenir o desmontarse las tuberías o recipientes.

Aquellos puntos del sistema de tuberías en los que exista la posibilidad de proyección de líquido (por ejemplo, bridas) y se encuentren próximos a los puntos de operación en donde las personas puedan verse expuestas, o vías de circulación, deberán protegerse mediante apantallamientos u otros sistemas adecuados.

Sólo se instalarán tuberías enterradas en casos excepcionales debidamente justificados.

**Artículo 10. *Instalaciones de recipientes dentro de edificios.***

El almacenamiento en recipientes fijos dentro de edificios o estructuras cerradas será permitido solamente si la instalación de recipientes en el exterior no es recomendable debido a exigencias locales o consideraciones tales como: temperatura, viscosidad, pureza, estabilidad, higroscopicidad; lo cual debe justificarse en el proyecto.

El acceso a la zona de almacenamiento se restringirá, por medios eficaces, a las personas autorizadas.

1. Características de los edificios. Las características del edificio que albergue este tipo de recipientes serán tales que garanticen una resistencia al líquido corrosivo almacenado de tal forma que no pueda dañarse ni la estructura ni las cimentaciones del mismo o contiguos, así como la imposibilidad de que el líquido derramado invada otras dependencias y tenga un sistema de drenaje a lugar seguro.

Se dispondrá necesariamente de ventilación adecuada para evitar que se superen las concentraciones máximas admisibles en las condiciones normales de trabajo. Esta ventilación se expulsará al exterior mediante conductos exclusivos para tal fin.

2. Sistemas de venteo y alivio de presión. Los sistemas de venteo y alivio de presión de recipientes de superficie situados dentro de edificios cumplirán con lo establecido en el artículo 8 de la presente ITC.

**Artículo 11.** *Sistemas de protección contra la corrosión medioambiental.*

Las paredes del recipiente y sus tuberías se protegerán contra la corrosión exterior. A título enunciativo podrá utilizarse alguno de los métodos siguientes:

- a) Uso de pinturas o recubrimientos.
- b) Protección catódica.
- b) Empleo de materiales resistentes a la corrosión.

CAPÍTULO II

**Distancias entre instalaciones y entre recipientes**

**Artículo 12.** *Distancias entre instalaciones.*

No existen requerimientos especiales de distancias entre instalaciones de líquidos corrosivos entre sí, ni respecto a otras instalaciones de la planta o fábrica, excepto los siguientes:

La pared interior de los cubetos distará, como mínimo, 1,5 metros del vallado exterior de la planta. El resto de las instalaciones del almacenamiento distarán al menos 3 metros de dicho vallado.

Las instalaciones de líquidos corrosivos, especialmente los recipientes y tuberías, deberán protegerse de los efectos de siniestros procedentes de otras instalaciones que presenten riesgos de incendio o explosión, en particular recipientes de inflamables y combustibles, cuando dichos efectos puedan afectar gravemente a la estabilidad de los materiales de construcción o a la peligrosidad de los productos contenidos (emisión de vapores tóxicos al calentarse, etc.).

**Artículo 13.** *Distancias entre recipientes.*

a) La separación entre dos recipientes contiguos debe ser la suficiente para garantizar un buen acceso a los mismos, con un mínimo de 1 metro.

b) Los líquidos corrosivos que, además, sean inflamables o combustibles podrán almacenarse junto con otros líquidos inflamables o combustibles en las condiciones descritas en la ITC MIE-APQ 1.

c) Los líquidos corrosivos que no sean inflamables ni combustibles podrán almacenarse dentro de cubetos de líquidos inflamables y combustibles, siempre que los materiales, protecciones (excepto la protección con cámara de espuma), disposición y tipo de recipientes sean los exigidos en la ITC MIE-APQ 1 a la clase de productos para los que se diseñó el cubeto.

Si los líquidos corrosivos están en cubeto propio, deberán estar separados de los recipientes de líquidos inflamables y combustibles por una distancia igual o mayor que la que corresponde a los de la clase D en los cuadros II-5 y II-6 de la ITC MIE-APQ 1.

CAPÍTULO III

**Obra civil**

**Artículo 14. Cimentaciones.**

Consideraciones para su diseño. El diseño de las cimentaciones para recipientes y equipos incluidos en áreas de almacenamiento deberá ajustarse a la normativa vigente para este tipo de instalación.

La diversidad de condiciones existentes en los distintos suelos, climas y ambientes hace que la determinación de la carga y asentamiento admisibles deba realizarse particularmente en cada instalación. En cualquier caso el interesado debe especificar la metodología empleada en el cálculo de las cimentaciones.

En lo posible se evitará la construcción de cimentaciones de recipientes en condiciones como las indicadas a continuación que, de ser inevitables, deben merecer consideración especial:

Lugares en los que una parte de la cimentación quede sobre roca o terreno natural y otra parte sobre relleno, o con profundidades variables de relleno, o donde haya sido precisa una preconsolidación del terreno.

Lugares pantanosos o con material compresible en el subsuelo.

Lugares de dudosa estabilidad del suelo, como consecuencia de la proximidad de cursos de agua, excavaciones profundas o grandes cargas, o en fuerte pendiente.

Lugares en que los recipientes queden expuestos a posibles inundaciones que originarían su flotación, desplazamiento o socavado.

1. Cimentaciones de los tanques.—En el caso de tanques con fondo plano, la superficie sobre la que descansa el fondo del tanque deberá quedar a 30 centímetros, como mínimo, por encima del suelo del cubeto y deberá ser impermeable al producto a contener, de forma que las posibles fugas por el fondo salgan al exterior.

En el almacenamiento de líquidos criogénicos, deben adoptarse precauciones especiales para evitar la congelación, y subsiguiente variación del volumen del subsuelo.

2. Influencia de la prueba hidráulica.—Al realizar la primera prueba hidráulica se deben tomar precauciones especiales por si fallara la cimentación. El primer tanque que se pruebe en un determinado emplazamiento se controlará especialmente y se registrarán los asentamientos en función de las cargas.

Un procedimiento consiste en marcar en la periferia de los tanques cuatro puntos simétricos (8 si el tanque tiene más de 25 m de diámetro), que se usarán como referencia de niveles.

Cuando el terreno sea adecuado se puede llenar el tanque hasta la mitad rápidamente; se comprobarán entonces los niveles y si no se han producido asentamientos diferenciales, se puede llenar el tanque hasta las tres cuartas partes de su capacidad, repitiendo entonces la lectura. Si el tanque sigue nivelado se termina el llenado, repitiendo las lecturas. Se deja el tanque lleno durante cuarenta y ocho horas y si los niveles se mantienen ya constantes se puede vaciar el tanque, teniendo la precaución de abrir una entrada de aire suficiente para evitar la deformación del mismo por vacío. Si se han instalado tanques similares en terreno semejante en las pruebas de aquellos se pueden omitir las paradas en la mitad y tres cuartos del llenado.

En terrenos blandos, en los que se prevén asentamientos de más de 300 mm, conviene llenar lentamente.

Se añadirá el agua de forma que suba cada día 0,6 m hasta una altura de 3 m. Seguidamente se detiene el llenado, y se registran en días sucesivos, los niveles de referencia, que se anotan en una escala en función del tiempo, para establecer la curva de asentamiento.

Cuando el asentamiento diario comience a disminuir, se añade agua al tanque con incrementos de alturas cada vez menores.

Cuando la carga de agua esté próxima a la capacidad del tanque, se añade el agua a la hora de la salida del sol, en pequeña cantidad, a fin de hacer lecturas durante el día, y descargando el tanque si se observan asentamientos indebidos. En suelos blandos estas

pruebas se deben hacer a lo largo de amplios períodos de tiempo de acuerdo con la buena práctica.

Los datos sobre resistencia al esfuerzo cortante del suelo y sobre espesor de los estratos permiten establecer alturas seguras para el llenado inicial.

Para realizar dicho procedimiento de prueba se debe disponer de un sistema adecuado para llenado y vaciado. Se debe evitar la descarga junto a la propia cimentación, para no dar lugar a la erosión y el reblandecimiento del terreno circundante.

**Artículo 15. Cubetos de retención.**

1. Los recipientes fijos para almacenamiento de líquidos corrosivos exteriores o dentro de edificios deberán disponer de un cubeto de retención, que podrá ser común a varios recipientes.

2. No deberán estar en el mismo cubeto recipientes con productos que presenten reacciones peligrosas o que puedan reducir por debajo de los mínimos las exigencias mecánicas de diseño del resto de las instalaciones.

3. La distancia mínima horizontal entre la pared mojada del recipiente y el borde interior de la coronación del cubeto, será igual o superior a 1 m.

El fondo del cubeto tendrá una pendiente mínima del 1 por 100, de forma que todo el producto derramado escurra rápidamente hacia el punto de recogida y posterior tratamiento de efluentes.

4. Recipiente de doble pared.–Cuando un recipiente tenga doble pared, ésta podrá ser considerada como cubeto si se cumplen las siguientes condiciones:

- a) Misma presión de diseño y material adecuado para el producto.
- b) Sistema de detección de fugas con alarma.
- c) Tubuladuras del recipiente interior sólo en la parte superior y con dispositivo automático de cierre.
- d) Losa con bordillo, de 10 cm de altura mínima, para recogida de derrames de las tuberías, con pendiente hacia la red de drenajes.

5. Capacidad del cubeto.–La capacidad útil del cubeto será, como mínimo, igual a la capacidad del recipiente mayor.

Cuando un cubeto contiene un solo recipiente, su capacidad se mide considerando que tal recipiente no existe, es decir, será el volumen del líquido que pueda quedar retenido dentro del cubeto, incluyendo el del recipiente hasta el nivel del líquido en el cubeto.

Cuando el cubeto contiene dos o más recipientes, su capacidad se mide considerando que no existe el recipiente mayor, pero sí los demás, es decir, descontando del volumen total del cubeto vacío el volumen de la parte de cada recipiente que quedaría sumergido bajo el nivel del líquido, excepto el del mayor.

6. Cubetos alejados de los recipientes.–Si las disposiciones adoptadas permiten al cubeto cumplir complementariamente su misión de retención de productos en caso de fuga accidental sin que los recipientes estén en el interior del cubeto, estos cubetos podrán estar más o menos alejados de los recipientes, de manera que lleven los derrames a una zona que presente menos riesgos, siempre que se cumplan las condiciones siguientes:

- a) La disposición y la pendiente del suelo alrededor del tanque deben ser tales que en caso de fuga los productos discurran únicamente hacia el cubeto de recogida de derrames.
- b) El trayecto recorrido por los derrames accidentales entre los recipientes y el cubeto de retención no deben atravesar zonas de riesgo ni cortar vías de acceso a éstas.

7. Construcción y disposición de cubetos.

a) Las paredes y fondos de los cubetos deberán ser de un material que asegure la estanquidad de los productos almacenados durante el tiempo necesario previsto para su evacuación, con un tiempo mínimo de cuarenta y ocho horas, debiendo ser diseñadas para poder resistir la presión hidrostática debida a la altura total del líquido a cubeto lleno.

b) En los cubetos deberán existir accesos normales y de emergencia, señalizados, con un mínimo de dos en total y en número tal que no haya que recorrer una distancia superior a 25 metros hasta alcanzar un acceso desde cualquier punto del interior del cubeto. Se dispondrá de accesos directos a zonas de operación frecuente.

c) Como mínimo, la cuarta parte de la periferia del cubeto debe ser accesible por dos vías diferentes. Estas vías deberán tener una anchura de 2,5 m y una altura libre de 4 m como mínimo para permitir el acceso de vehículos de emergencia. Cuando el almacenamiento tenga lugar dentro de edificios, la anterior condición se entenderá aplicable al menos a una de las fachadas del recinto que contenga el cubeto, debiendo ésta disponer, además, de accesos desde el exterior para el personal de los servicios de emergencia.

d) Las tuberías no deben atravesar más cubeto que el del recipiente o recipientes a los cuales estén conectadas.

El paso de las tuberías a través de las paredes de los cubetos deberá hacerse de forma que su estanquidad quede asegurada.

e) La pendiente del fondo del cubeto desde el tanque hasta el sumidero de drenaje será, como mínimo, del 1 por 100.

f) Se prohíbe, en el interior de los cubetos, el empleo permanente de mangueras flexibles. Su utilización se limitará a operaciones de corta duración.

g) Los canales de evacuación tendrán una sección mínima de 400 centímetros cuadrados, con una pendiente, también mínima, del 1 por 100 hacia el punto de salida.

**Artículo 16.** *Límites exteriores de las instalaciones: vallado.*

Cuando el almacenamiento esté fuera del recinto vallado de una factoría, se cercará con una valla resistente de 2,5 m de altura como mínimo, con una puerta que deberá abrir hacia fuera.

**Sección 3.ª Almacenamiento de recipientes móviles**

**Artículo 17.** *Campo de aplicación.*

Las exigencias de este capítulo se aplican a los almacenamientos de líquidos corrosivos en recipientes móviles con capacidad unitaria inferior a 3.000 litros.

**Artículo 18.** *Generalidades.*

1. A efectos de este capítulo los recipientes móviles deberán cumplir con las condiciones constructivas y pruebas establecidas en la legislación aplicable para el transporte de mercancías peligrosas, siendo este aspecto acreditado por el fabricante.

2. Los almacenamientos en el interior de edificios dispondrán obligatoriamente de un mínimo de dos accesos independientes señalizados. El recorrido máximo real (sorteando pilas u otros obstáculos) al exterior o a una vía segura de evacuación no superará 25 metros. En ningún caso la disposición de los recipientes obstruirá las salidas normales o de emergencia, ni será un obstáculo para el acceso a equipos o áreas destinados a la seguridad. Se podrá disponer de una sola salida cuando la superficie de almacenamiento sea 25 metros cuadrados o la distancia a recorrer para alcanzar la salida sea inferior a 6 m.

3. No podrán almacenarse en la misma pila o estantería productos diferentes que presenten posibles reacciones peligrosas. Cuando se almacenen líquidos de diferentes clases en una misma pila o estantería se considerará todo el conjunto como un líquido de la clase más corrosiva.

4. La instalación eléctrica deberá cumplir con las exigencias de la legislación aplicable.

5. Los recipientes para el uso de almacenamiento de líquidos corrosivos deberán estar agrupados mediante paletizado, envasado, empaquetado u operaciones similares cuando la estabilidad del conjunto lo precise, o para prevenir excesivo esfuerzo sobre las paredes de los mismos.

6. La altura máxima de apilamiento de envases apoyados directamente unos encima de otros vendrá determinada por la resistencia del propio envase y la densidad de los productos almacenados. Los recipientes estarán protegidos contra riesgos que provoquen su caída, rotura y derrame del líquido contenido.

7. Los almacenamientos en interiores dispondrán de ventilación natural o forzada. La ventilación se canalizará al exterior mediante conductos exclusivos para tal fin.

8. El suelo y los primeros 100 milímetros (a contar desde el mismo) de las paredes alrededor de todo el recinto de almacenamiento deberán ser resistentes y estancos al líquido, inclusive en puertas y aberturas para evitar el flujo de líquidos a las áreas adjuntas.

Alternativamente, el suelo podrá drenar a un lugar seguro.

#### **Sección 4.<sup>a</sup> Instalaciones para carga y descarga**

##### **Artículo 19. Clasificación.**

Se consideran estaciones de carga y descarga aquellos lugares en los que se efectúan las operaciones siguientes:

- a) Trasvase entre unidades de transporte y los almacenamientos o viceversa.
- b) Trasvase entre unidades de transporte y las instalaciones de proceso o viceversa.
- c) Trasvase entre instalaciones de proceso o de almacenamiento y recipientes móviles.

##### **Artículo 20. Cargaderos.**

1. Cargaderos terrestres. Las instalaciones de cargaderos terrestres de camiones o vagones cisterna deberán adaptar su diseño y criterios de operación a los requisitos de la reglamentación sobre transporte, carga y descarga de mercancías peligrosas:

a) Un cargadero puede tener varios puestos de carga o descarga de camiones cisterna o vagones cisterna de ferrocarril. Su disposición será tal que cualquier derrame accidental se conducirá mediante la adecuada pendiente hacia un canal o sumidero de recogida, de modo que no pueda llegar a una vía o cauce públicos. Se procurará evitar derrames de producto sobre el suelo en las conexiones y desconexiones, empleando los medios de recogida que se consideren apropiados.

b) Los cargaderos de camiones se situarán de forma que los camiones que a ellos se dirijan o de ellos procedan puedan hacerlo por caminos de libre circulación. Los accesos serán amplios y bien señalizados.

c) Las vías de los cargaderos de vagones estarán sin pendiente en la zona de carga y descarga.

d) Los vagones y camiones cisterna que se encuentren cargando o descargando estarán frenados por calzos, cuñas o sistemas similares.

e) El pavimento de las zonas de estacionamiento para operación de carga y descarga de camiones y de vagones cisterna deberá ser impermeable y resistente al líquido trasvasado.

f) Se dispondrá de toma de tierra, si hay otros productos inflamables en proceso de carga y descarga, para evacuar la carga electrostática.

g) Antes de iniciar la operación de carga o descarga, el personal de la instalación efectuará una comprobación visual del estado de las mangueras y conexiones.

h) Se dispondrá de un sistema de corte automático de fluido por pérdida de presión.

Anualmente se comprobará la estanquidad de las mangueras someténdolas a la pruebas establecidas en las normas aplicables o las recomendaciones del fabricante y, como mínimo, a 1,1 veces la presión máxima de servicio.

2. Cargaderos marítimos y fluviales. La conexión entre las válvulas del barco y las tuberías de transporte se establecerá mediante mangueras o brazos articulados.

Las mangueras podrán estar soportadas por estructuras o mástiles, simplemente apoyadas en el suelo o izadas por los propios medios del barco.

Los brazos articulados estarán soportados por una estructura metálica y las articulaciones serán totalmente herméticas.

Si el movimiento de los brazos articulados es automático o semiautomático los mandos de funcionamiento para acercar o retirar los extremos de los mismos a las válvulas del buque estarán situados en lugar apropiado para vigilar toda la operación de conexión.

Las conexiones entre barcos y tubería de tierra deberán quedar con total libertad de movimientos para poder seguir al buque en sus desplazamientos normales, durante la carga o descarga, sin ofrecer más resistencia que la propia de las instalaciones.

La instalación dispondrá de un sistema para que, una vez terminada la operación de carga/descarga, se puedan vaciar las tuberías y mangueras de productos que pudieran contener, y de medios adecuados para recogerlos, en número y capacidad suficientes.

Las instalaciones de carga y descarga de buques-tanque o barcasas se montarán de modo que en cualquier momento se pueda detener el trasiego en las condiciones de

operación, para lo cual se establecerá una comunicación permanente, adecuada con el lugar y personas que controlen la operación.

Se tomarán las previsiones necesarias para que un cierre eventual brusco de válvulas no pueda provocar la rotura de tuberías, mangueras o sus uniones.

Las mangueras flexibles que se utilicen en las operaciones de carga y descarga de líquidos corrosivos de los buques-tanque y barcasas serán inspeccionadas periódicamente por personal de la instalación para comprobación de su estado y, al menos cada año, sufrirán una prueba de presión y de deformación para asegurarse de la permanencia de sus características originales.

Se dispondrá de válvula de corte automática, con separación física automática en caso de movimiento del buque.

Las rótulas de los brazos articulados serán mantenidas en correcto estado de funcionamiento de modo que mantengan su estanquidad a la presión de trabajo y no sufran agarrotamiento que pueda ocasionar la rotura del brazo durante el movimiento del buque.

3. Operaciones de carga y descarga. Estas operaciones se realizarán de acuerdo con lo dispuesto en la normativa de carga y descarga para el transporte de mercancías peligrosas.

### **Sección 5.ª Tratamiento de efluentes**

#### **Artículo 21.** *Depuración de efluentes líquidos.*

Todos los efluentes líquidos que puedan presentar algún grado de contaminación deberán ser tratados de forma que el vertido final de la planta cumpla con la legislación vigente en materia de vertidos.

#### **Artículo 22.** *Lodos y residuos sólidos.*

Los lodos y residuos sólidos de carácter contaminante deberán ser eliminados por un procedimiento adecuado que no dé lugar a la contaminación de aguas superficiales o subterráneas por infiltración o escorrentías, ni produzca contaminación atmosférica, o del suelo, por encima de los niveles permitidos en la legislación vigente.

#### **Artículo 23.** *Emisión de contaminantes a la atmósfera.*

La concentración de contaminantes dentro del recinto del almacenamiento deberá cumplir lo establecido en la legislación vigente para los lugares de trabajo.

Los niveles de emisión de contaminantes a la atmósfera, en el exterior de dicho recinto de almacenamiento, cumplirán lo preceptuado en la legislación aplicable en materia de protección del ambiente atmosférico y sobre la prevención y corrección de la contaminación atmosférica de origen industrial.

### **Sección 6.ª Medidas de seguridad**

#### **Artículo 24.** *Instalaciones de seguridad.*

1. Señalización. En el almacenamiento y, sobre todo, en áreas de manipulación se colocarán, bien visibles, señales normalizadas, según establece el Real Decreto 485/1997 sobre disposiciones mínimas en materia de seguridad y salud en el trabajo que indiquen claramente la presencia de líquidos corrosivos, además de los que pudieran existir por otro tipo de riesgo.

2. Prevención de derrames. Para evitar proyecciones de líquido corrosivo por rebosamiento, tanto de tanques o depósitos como de cisternas en operaciones de carga y descarga, se adoptarán las siguientes medidas de prevención de derrames:

a) En tanques y depósitos. El sistema de protección en tanques y depósitos dependerá del tipo de instalación, de modo que se garantice que no haya sobrellenados de los recipientes por medio de dos elementos de seguridad independientes, por ejemplo, indicadores de nivel y alarma independiente de alto nivel. La válvula de bloqueo podrá ser de accionamiento automático o manual.



En instalaciones portuarias se admitirá la observación constante del nivel del depósito por operario conectado por radioteléfono o medio de comunicación eficaz con quien accione la válvula de bloqueo.

b) En cisternas. Se utilizará tubo buzo telescópico hasta el fondo de la cisterna o llenado por el fondo de la misma y se tendrán en cuenta las disposiciones al respecto establecidas en la reglamentación sobre carga/descarga de materias peligrosas.

c) En mangueras. Se evitará el goteo en los extremos de las mangueras. Caso de producirse, se recogerá adecuadamente.

3. Iluminación. El almacenamiento estará convenientemente iluminado cuando se efectúe manipulación de líquidos corrosivos.

4. Duchas y lavaojos. Se instalarán duchas y lavaojos en las inmediaciones de los lugares de trabajo, fundamentalmente en áreas de carga y descarga, llenado de bidones, bombas y puntos de toma de muestras. Las duchas y lavaojos no distarán más de 10 metros de los puestos de trabajo indicados y estarán libres de obstáculos y debidamente señalizados.

5. Seguridad contra incendios. En el caso de que los productos corrosivos almacenados sean inflamables o combustibles, se protegerán contra incendios conforme a lo establecido en la ITC-MIE-APQ-1.

En caso de edificios para uso no industrial se estará, además, a lo dispuesto en la reglamentación vigente de protección contra incendios.

El diseño, ejecución, instalación y mantenimiento de las instalaciones de seguridad contra incendios, así como sus materiales, componentes y equipos, cumplirán lo establecido en el Real Decreto 1942/1993, de 5 de noviembre, por el que se aprueba el Reglamento de Instalaciones de Protección Contra Incendios.

6. Ventilación. Los almacenamientos e instalaciones de carga y descarga o transvase se diseñarán necesariamente con ventilación natural o forzada, de forma que se evite la exposición de los operarios por encima de los valores límites ambientales establecidos en la normativa laboral. A este efecto, en dicho diseño, se tendrá en cuenta especialmente las características de los vapores a los que pudieran estar expuestos y del foco de emisión, la captación en el origen de los mismos y su posible transmisión al medio ambiente del almacenamiento o instalación.

Cuando se encuentren situados en el interior de los edificios, la ventilación se canalizará a un lugar seguro del exterior mediante conductos exclusivos para tal fin, teniéndose en cuenta los niveles de emisión a la atmósfera admisibles. Cuando se emplee ventilación forzada, ésta dispondrá de un sistema de alarma en caso de avería.

Aquellos locales, en los que existan fosos o sótanos donde puedan acumularse los vapores, dispondrán en dichos fosos o sótanos de una ventilación forzada, adecuada para evitar tal acumulación.

#### **Artículo 25.** *Equipo de protección personal.*

Teniendo en cuenta las características del producto almacenado y el tipo de operación a realizar, el personal del almacenamiento dispondrá para la manipulación de ropa apropiada y de equipos de protección y primeros auxilios para ojos y cara, manos, pies y piernas, etc.

Todos los equipos de protección personal cumplirán con la reglamentación vigente que les sea aplicable.

#### **Artículo 26.** *Formación del personal.*

Los procedimientos de operación se establecerán por escrito. El personal del almacenamiento, en su plan de formación, recibirá instrucciones específicas del titular del almacenamiento, oralmente y por escrito, sobre:

a) Propiedades de los líquidos corrosivos que se almacenan.

b) Función y uso correcto de los elementos e instalaciones de seguridad y del equipo de protección personal.

c) Consecuencias de un incorrecto funcionamiento o uso de los elementos e instalaciones de seguridad y del equipo de protección personal.

d) Peligro que pueda derivarse de un derrame o fugas de los líquidos almacenados y acciones a adoptar.

El personal del almacenamiento tendrá acceso a la información relativa a los riesgos de los productos y procedimientos de actuación en caso de emergencia, que se encontrará disponible en letreros bien visibles.

**Artículo 27. Plan de revisiones.**

Cada almacenamiento tendrá un plan de revisiones propias para comprobar la disponibilidad y buen estado de los elementos e instalaciones de seguridad y equipo de protección personal. Se mantendrá un registro de las revisiones realizadas. El plan comprenderá la revisión periódica de:

- a) Duchas y lavaojos. Las duchas y lavaojos deberán ser probados como mínimo una vez a la semana, como parte de la rutina operatoria del almacenamiento. Se harán constar todas las deficiencias al titular de la instalación y éste proveerá su inmediata reparación.
- b) Equipos de protección personal. Los equipos de protección personal se revisarán periódicamente siguiendo las instrucciones de sus fabricantes/suministradores.
- c) Equipos y sistemas de protección contra incendios.

**Artículo 28. Plan de Emergencia.**

Cada almacenamiento o conjunto de almacenamientos dentro de una misma propiedad tendrá su plan de emergencia. El plan considerará las emergencias que pueden producirse, la forma precisa de controlarlas por el personal del almacenamiento y la posible actuación de servicios externos. Para establecimientos que estuvieran afectados por la legislación vigente en materia de accidentes graves, este plan de emergencia se ajustará a los requerimientos del Real Decreto 1254/1999, de 16 de julio, por el que se aprueban medidas de control de los riesgos inherentes a los accidentes graves en los que intervengan sustancias peligrosas, y sus modificaciones. Para el resto de almacenamientos, será de aplicación lo dispuesto en el Real Decreto 393/2007, de 23 de marzo, por el que se aprueba la Norma Básica de Autoprotección de los centros, establecimientos y dependencias dedicados a actividades que puedan dar origen a situaciones de emergencia, siempre que las cantidades almacenadas superen las mínimas señaladas en dicha Norma Básica. En cualquier caso, será de aplicación lo dispuesto en la Ley 31/1995, de 8 de noviembre, de Prevención de Riesgos Laborales en relación con el establecimiento de medidas de emergencia y, en particular, lo dispuesto en su artículo 20.

Los planes de emergencia de las Instalaciones de Clasificación relativas a la infraestructura ferroviaria se ajustarán a lo establecido en el Capítulo 1.11 del RID, Reglamento referente al transporte internacional por ferrocarril de mercancías peligrosas, Apéndice C del COTIF.

El personal encargado de poner en práctica estas medidas conocerá el plan de emergencia y comprobará periódicamente su correcto funcionamiento. La realización de simulacros se ajustará a lo dispuesto en la normativa específica que, en su caso, sea de aplicación.

Se deberá tener equipos adecuados para intervención en emergencias, incluidos los equipos de protección individual y el material de primeros auxilios necesarios.

**Sección 7.ª Mantenimiento y revisiones periódicas**

**Artículo 29. Generalidades.**

Además del mantenimiento ordinario de las instalaciones, cada almacenamiento dispondrá de un plan de revisiones propias para comprobar la disponibilidad y buen estado de los equipos e instalaciones, que comprenderá la revisión periódica de los elementos indicados en esta sección. Se dispondrá de un registro de las revisiones realizadas y un historial de los equipos, a fin de comprobar que no se sobrepase la vida útil de los que la tengan definida y controlar las reparaciones o modificaciones que se hagan en los mismos.

Cada empresa designará un responsable de dichas revisiones, propio o ajeno, el cual reunirá los requisitos que la legislación exija y actuará ante la Administración como inspector propio en aquellas funciones que los distintos reglamentos así lo exijan.

**Artículo 30. Revisiones periódicas.**

Independientemente de lo establecido en el artículo 4 del Reglamento de Almacenamiento de Productos Químicos, se procederá a la revisión periódica de las instalaciones, conforme se indica a continuación:

Cada año se realizarán, además de las comprobaciones recomendadas por el fabricante, las siguientes operaciones:

- a) Se comprobará visualmente: el correcto estado de los cubetos, cimentaciones de recipientes, vallado, cerramiento, drenajes, bombas, equipos, instalaciones auxiliares, alarmas y enclavamientos, etc.
- b) En los recipientes y tuberías se comprobará el estado de las paredes y medición de espesores si se observase algún deterioro en el momento de la revisión.
- c) Se verificarán los venteos en caso de no existir documento justificativo de haber efectuado pruebas periódicas por el servicio de mantenimiento de la planta.
- d) Comprobación del correcto estado de las mangueras, acoplamientos y brazos de carga.
- e) Comprobación de la protección catódica, si existe.

Cada cinco años se medirán los espesores de los recipientes y tuberías metálicas.

En los recipientes no metálicos cada cinco años se realizará una revisión interior que incluirá la comprobación visual del estado superficial del recipiente así como el control de la estanqueidad del fondo en especial de las soldaduras.

En el caso de recipientes metálicos, en los cuales el fondo no sea visible desde el exterior por estar apoyados en tierra, cada cinco años se realizará una revisión interior que incluirá la comprobación visual del estado superficial del recipiente así como el control de la estanqueidad del fondo en especial de las soldaduras.

Las revisiones serán realizadas por un inspector propio u organismo de control y de su resultado se emitirá el certificado correspondiente.

**Instrucción técnica complementaria MIE-APQ 7 «Almacenamiento de líquidos tóxicos»**

**Sección 1.ª Generalidades**

**Artículo 1. Objeto.**

La presente instrucción tiene por finalidad establecer las prescripciones técnicas a las que han de ajustarse el almacenamiento y actividades conexas de los líquidos tóxicos sujetos a este Reglamento.

**Artículo 2. Campo de aplicación.**

Esta instrucción técnica complementaria se aplicará a las instalaciones de almacenamiento, manipulación, carga y descarga de los líquidos tóxicos comprendidos en las clases establecidas en el artículo 4 «Clasificación de productos».

1. Se excluyen del campo de aplicación de esta ITC:

- a) Los almacenamientos de gases tóxicos licuados.
- b) Los almacenamientos de productos que, siendo tóxicos, sean además explosivos o radiactivos o peróxidos orgánicos.
- c) Los almacenamientos integrados dentro de las unidades de proceso, cuya capacidad estará limitada a la necesaria para la continuidad del proceso, durante un período de 48 horas.
- d) Los almacenamientos no permanentes en expectativa de tránsito.

e) Los almacenamientos de productos para los que existan reglamentaciones de seguridad industrial específicas.

f) Los almacenamientos que no superen la cantidad total almacenada de 600 l, de los cuales 50 l, como máximo, podrán ser de la clase T+ y 150 l, como máximo, de la clase T. En ningún caso la suma de los cocientes entre las cantidades almacenadas y las permitidas para cada clase superará el valor de 1. La capacidad máxima unitaria de los envases en estos almacenamientos exentos no podrá superar los 2 l para la clase T+ y los 5 l para la clase T.

g) Los almacenamientos de residuos tóxicos y peligrosos.

2. En las instalaciones excluidas se seguirán las medidas de seguridad establecidas por el fabricante de los líquidos tóxicos a cuyos efectos entregará la correspondiente documentación al usuario de las instalaciones.

3. Se aplicará también esta ITC a las estaciones de carga y descarga de contenedores, vehículos o vagones cisterna de líquidos tóxicos, aunque la carga o descarga sea hacia o desde instalaciones de proceso.

### **Artículo 3.** *Definiciones usadas en esta Instrucción.*

A los efectos de esta ITC se aplicarán las siguientes definiciones:

1. Almacenamiento.–Es el conjunto de recipientes de todo tipo que contengan o puedan contener líquidos tóxicos, incluyendo los recipientes propiamente dichos, sus cubetos de retención, las calles intermedias de circulación y separación, las tuberías de conexión y las zonas e instalaciones de carga, descarga y trasiego anejas y otras instalaciones necesarias para el almacenamiento, siempre que sean exclusivas del mismo.

2. Almacenamiento conjunto.–Almacenamiento de productos que en superficie se encuentran dentro del mismo cubeto o recipiente subdividido, en interior se encuentran dentro de la misma sala y en los enterrados se encuentran en un mismo recipiente subdividido.

3. Almacenamiento en el exterior.–Se considerará almacenamiento en recipientes móviles en el exterior o en estructuras abiertas cuando su relación superficie abierta/volumen sea superior a  $1/15 \text{ m}^2/\text{m}^3$ .

4. Almacenamiento en tránsito.–Almacenamiento no permanente de líquidos tóxicos en espera de ser reexpedido y cuyo periodo de almacenamiento previsto no supere las setenta y dos horas continuas. No obstante si en el almacén existiera producto tóxico durante más de ocho días al mes o treinta y seis días al año, no será considerado almacenamiento en tránsito.

5. Área de las instalaciones.–Superficie delimitada por el perímetro de la instalación considerada.

6. Cargadero.–Lugar donde se realizan las operaciones de carga y descarga de recipientes.

7. Cubeto.–Recipiente capaz de retener los productos contenidos en los elementos de almacenamiento en caso de vertido o fuga de los mismos.

8. Inspección periódica.–Toda inspección o prueba posterior a la puesta en servicio de los aparatos o equipos realizada por el organismo de control.

9. Inspector propio.–El personal técnico competente designado por el usuario, con experiencia en la inspección de instalaciones de almacenamiento y manipulación de líquidos tóxicos.

10. Líquidos tóxicos.–Las sustancias y preparados que deban clasificarse y marcarse como muy tóxicos, tóxicos o nocivos según la legislación vigente para el envasado y etiquetado de sustancias peligrosas.

11. Prueba hidrostática.–Es la comprobación que se realiza con el recipiente lleno de agua, sometiéndolo a la presión prescrita por el código de diseño o las normas empleadas en la construcción.

En casos debidamente justificados, el usuario podrá utilizar como fluido de prueba otro distinto del agua.

12. Recipiente.–Toda cavidad con capacidad de almacenamiento o de retención de fluidos. A efectos de esta ITC, las tuberías no se consideran como recipientes.

13. Recipiente enterrado.–Se consideran como tales los recipientes totalmente enterrados, los cubiertos totalmente de tierra u otro material adecuado o la combinación de ambas disposiciones.

14. Recipiente a presión.–Recipiente diseñado para soportar una presión interna manométrica superior a 0,5 bar.

15. Recipiente fijo.–Recipiente no susceptible de traslado o el trasladable con más de 3.000 litros de capacidad.

16. Recipiente móvil.–Recipiente con capacidad hasta 3.000 litros, susceptible de ser trasladado de lugar.

17. Revisión periódica.–Toda revisión o prueba posterior a la puesta en servicio de los aparatos o equipos, realizada por el inspector propio u organismo de control.

18. Sector de almacenamiento.–Es una parte de un almacén que:

a) En edificios, esté separada de otras salas mediante paredes y techos con una resistencia al fuego determinada.

b) Al aire libre, esté separada mediante las correspondientes distancias o mediante paredes con una resistencia al fuego determinada.

19. Sistema de tuberías.–Se entiende por sistema de tuberías el conjunto de tuberías, bridas, válvulas, juntas, tornillos y demás accesorios de tuberías sometidos a la presión y a la acción del líquido.

20. Sistemas de venteo y alivio de presión.–Son los sistemas diseñados para prevenir los efectos de las alteraciones de la presión interna de un recipiente de almacenamiento.

21. Tanque a baja presión.–Recipiente diseñado para soportar una presión interna manométrica superior a 0,15 bar e inferior o igual a 1 bar.

22. Tanque atmosférico.–Recipiente diseñado para soportar una presión interna manométrica de hasta 0,15 bar.

23. Unidad de proceso.–Es el conjunto de elementos e instalaciones de producción.

24. Vías de comunicación pública.–Son las carreteras, caminos y líneas de ferrocarril de uso público.

#### **Artículo 4. Clasificación de productos.**

Se establecen tres clases de líquidos tóxicos, de acuerdo con la legislación vigente sobre clasificación, envasado y etiquetado de sustancias y preparados peligrosos:

Clase T+: muy tóxicos.

Clase T: tóxicos.

Clase Xn: nocivos.

La catalogación en las categorías de sustancias y preparados muy tóxicos, tóxicos o nocivos se efectuará mediante la determinación de la toxicidad aguda de la sustancia sobre los animales, expresada en dosis letal (DL50) o concentración letal (CL50), tomando los valores establecidos en la legislación vigente sobre clasificación, envasado y etiquetado de sustancias peligrosas.

#### **Artículo 5. Área de las instalaciones.**

A efectos de establecer las áreas de las instalaciones se deben considerar los límites siguientes:

1. Almacenamiento.–El área que contiene las instalaciones definidas para igual concepto en el apartado 1 del artículo 3.

2. Edificios.–El área de la proyección de las paredes exteriores.

3. Estaciones de bombeo.–El área que incluye el conjunto de bombas con sus accionamientos y valvulería aneja o el vallado mínimo que pudiera serle aplicable o el edificio que las contenga.

4. Estaciones de carga y descarga.–El área que contiene los dispositivos de carga en posición normal de operación, más las cisternas de todos los vehículos en el supuesto de que carguen simultáneamente, o el área que contiene la batería de válvulas y tuberías terminales, los brazos y los dispositivos de trasiego en posición de reposo y todo el muelle

de atraque o pantalán a lo largo del buque atracado, a efectos de medidas de seguridad, en el caso de buques o barcazas.

5. Recipientes depósitos y tanques de almacenamiento.–El área de la proyección sobre el terreno, tomada desde la periferia de los tanques, esferas y recipientes similares.

6. Unidad de proceso.–El área que contiene los elementos definidos para igual concepto en el apartado 23 del artículo 3.

#### **Artículo 6. Documentación.**

El proyecto de la instalación de almacenamiento de líquidos tóxicos en edificios o establecimientos no industriales se desarrollará, bien, como parte del proyecto general del edificio o establecimiento, o bien, en un proyecto específico. En este último caso será redactado y firmado por técnico titulado competente que, cuando fuera distinto del autor del proyecto general, deberá actuar coordinadamente con éste y ateniéndose a los aspectos básicos de la instalación reflejados en el proyecto general del edificio o establecimiento.

El proyecto a que hace referencia el Reglamento de almacenamiento de productos químicos estará compuesto de los documentos enumerados a continuación:

1. Memoria técnica en la que consten, al menos, los apartados siguientes:

a) Almacenamiento y recipientes: descripción de sus capacidades, dimensiones, productos almacenados con sus fichas de datos de seguridad, establecidas en el Reglamento sobre notificación de sustancias nuevas y clasificación, envasado y etiquetado de sustancias peligrosas, especificación de materiales, código de diseño, temperaturas y presiones tanto de servicio como máximas, protección de los materiales y elementos de trasiego.

b) Justificación del cumplimiento de las prescripciones de seguridad de esta Instrucción Técnica Complementaria o de las medidas sustitutorias propuestas, en su caso, y de lo exigido en la legislación aplicable sobre tratamiento de efluentes.

c) Aspectos geográficos y topográficos del entorno, con especial incidencia en aquellos accidentes naturales que puedan presentar riesgo de desprendimiento de tierras o arrastre de las aguas, se indicarán las medidas de protección previstas en tales casos.

2. Planos, que incluirán, al menos, los siguientes:

a) Plano general de situación (escala 1:25.000), en el que se señalarán el almacenamiento y los núcleos de población existentes dentro de un círculo de 5 kilómetros de radio, con centro en dicho almacenamiento.

b) Plano general de conjunto, en el que se indicarán las distancias reglamentarias de seguridad y los viales y edificios dentro del parque, señalando los cerramientos que rodean los recipientes y tuberías.

c) Planos de detalle de cada tipo de recipiente y de todos los sistemas de seguridad anejos al mismo, así como de las redes de drenaje.

d) Diagrama de flujo de las conexiones entre recipientes y entre éstos y los cargaderos o equipos de proceso.

3. Presupuesto.

4. Instrucciones para el uso, conservación y seguridad de la instalación en lo que respecta a las personas y a los bienes, así como medidas de emergencia propuestas en caso de accidente.

5. Plan de mantenimiento y revisión de las instalaciones.

6. Plan de emergencia interior.

En los casos de ampliación, modificación o traslado, el proyecto se referirá a lo ampliado, modificado o trasladado y a lo que, como consecuencia, resulte afectado.

Quedan excluidas del trámite de presentación de documentación los almacenamientos cuya capacidad sea inferior a la que se indica a continuación, pero cumpliéndose en todo caso las normas de seguridad establecidas en esta ITC:

Sustancias de la clase T+, 100 litros o  
Sustancias de la clase T, 250 litros o  
Sustancias de la clase Xn, 1.000 litros

Para almacenamientos iguales o superiores a los indicados, pero inferiores a los siguientes:

- Sustancias de la clase T+, 800 litros
- Sustancias de la clase T, 1.600 litros
- Sustancias de la clase Xn, 10.000 litros

el proyecto podrá sustituirse por una memoria firmada por el propietario del almacenamiento o su representante legal, en la que se haga constar los productos que se van a almacenar, las características de los mismos y la descripción del almacén, así como los medios de protección de que se va a disponer, los cuales, en todo caso, deberán cumplir, como mínimo, lo establecido en la presente ITC.

En ninguno de los casos anteriores la suma de los cocientes entre las cantidades almacenadas y las permitidas para cada clase superará el valor de 1.

Con el certificado final de obra o, en su caso, del organismo de control se presentará certificado de construcción de los recipientes extendido por el fabricante.

### **Sección 2.<sup>a</sup> Almacenamiento en recipientes fijos**

#### CAPÍTULO I

#### **Condiciones generales**

##### **Artículo 7. Clasificación.**

Los almacenamientos podrán situarse en el exterior o interior de edificios, tanto sobre como bajo el nivel del suelo.

Los recipientes para almacenamiento de líquidos tóxicos podrán ser de los tipos siguientes:

1. Tanques atmosféricos.
2. Tanques a baja presión.
3. Recipientes a presión.

Los recipientes a presión podrán utilizarse como tanques a baja presión y ambos como tanques atmosféricos.

##### **Artículo 8. Diseño y construcción de recipientes.**

1. Materiales de construcción.–Los recipientes se diseñarán y construirán con materiales que, cumpliendo con las exigencias mecánicas de los equipos, permitan una vida útil razonable.

2. Normas de diseño.–Los recipientes estarán diseñados de acuerdo con las reglamentaciones técnicas vigentes sobre la materia y, en su ausencia, con el Código Español de Recipientes y Aparatos a Presión u otros códigos o normas de reconocida solvencia. Cuando sea de aplicación deberán ser conformes a lo establecido en la reglamentación sobre equipos a presión.

Cuando no exista código aplicable, el técnico que redacte el proyecto justificará debidamente el procedimiento seguido y establecerá las inspecciones y pruebas a que deberá someterse el recipiente.

Las acciones a tener en cuenta en el diseño serán las señaladas en el código o procedimiento de diseño, y, como mínimo, serán las siguientes:

Peso total lleno de agua o de líquido a contener cuando la densidad de éste sea superior a la del agua.

Presión y depresión interior de diseño.

Sobrecarga de uso.

Sobrecarga de viento y nieve.

Acciones sísmicas.

Efectos de la lluvia.

Temperatura del producto y por efecto de la acción solar.

Efectos de la corrosión interior y exterior.

Efectos de las dilataciones y contracciones sobre los soportes.

3. Fabricación/construcción.—Los recipientes podrán ser de cualquier forma o tipo y durante la fabricación/construcción se seguirán las inspecciones y pruebas establecidas en las reglamentaciones técnicas vigentes sobre la materia y, en su ausencia, en el código o norma elegido.

Las conexiones a un recipiente por las que el líquido pueda circular llevarán una válvula manual externa situada lo más próxima a la pared del recipiente. Se permite la adición de válvulas automáticas, internas o externas.

Se evitarán en lo posible las conexiones sin uso por debajo del nivel del líquido. Cuando sean precisas, llevarán un cierre estanco. Las válvulas no se considerarán cierre estanco.

En cualquier caso, cuando se trate de líquidos de la clase T+, no se admitirán conexiones roscadas.

Las aberturas para medida manual de nivel llevarán un cierre estanco al vapor, que sólo se abrirá en el momento de realizar la medición de nivel.

Los puntos previstos para llenado, vaciado o trasiego de líquidos tóxicos donde se realicen operaciones de conexión o unión de tuberías o mangueras se situarán fuera de los edificios. Estos puntos se mantendrán adecuadamente identificados y con un cierre estanco cuando no estén en uso.

4. Placa de identificación.—Cada recipiente deberá llevar de forma permanente, visible y accesible, una placa en la que se haga constar, al menos, lo siguiente:

Identificación del recipiente.

Nombre del fabricante.

Año de construcción.

Volumen nominal en metros cúbicos.

Densidad de diseño.

Presión máxima de diseño en bar.

5. Riesgos añadidos.—Cuando un producto, por efecto de la acción de la humedad del aire, pueda generar riesgos añadidos (corrosividad, inflamabilidad, etc.), se tendrá en cuenta este efecto para disponer de un sistema que lo evite o corrija.

6. Vaciado de la instalación.—La instalación estará dotada de un sistema seguro de vaciado para cuando deba intervenir o desmontarse los equipos, tuberías o recipientes.

#### **Artículo 9. Sistemas de venteo y alivio de presión.**

Todo recipiente deberá disponer de sistemas de venteo o alivio de presión para prevenir la formación de vacío o presión interna, de tal modo que se evite la deformación del mismo como consecuencia de las variaciones de presión producidas por efecto de los llenados, vaciados o cambios de temperatura. Este sistema deberá ser dirigido hacia un lugar seguro.

Los venteos normales de un recipiente se dimensionarán de acuerdo con las reglamentaciones técnicas vigentes sobre la materia y, en su ausencia, con códigos de reconocida solvencia. En ausencia de los mismos, tendrán, como mínimo, un tamaño igual al mayor de las tuberías de llenado o vaciado y, en ningún caso, inferior a 35 mm de diámetro interior.

Si cualquier recipiente tiene más de una conexión de llenado o vaciado, la dimensión del sistema de venteo o alivio de presión se basará en el flujo máximo posible.

Deberá evitarse, en general, la emisión a la atmósfera de vapores de líquidos tóxicos y, en todo caso, controlar los niveles de emisión para cumplir la normativa vigente.

Para recipientes a presión el cálculo del sistema de alivio de presión se hará de acuerdo con el código de diseño adoptado.

#### **Artículo 10. Sistemas de tuberías.**

El diseño, materiales, fabricación, ensamblaje, pruebas e inspecciones de los sistemas de tuberías conteniendo líquidos tóxicos serán adecuados a la presión y temperatura de trabajo esperadas, para el producto a contener y para los máximos esfuerzos combinados



debido a presiones, dilataciones u otras semejantes en las condiciones normales de servicio, transitorias de puesta en marcha, situaciones anormales y de emergencia.

Se deberá reducir al mínimo el número de bridas y conexiones, justificándose la utilización de juntas de expansión.

Si el producto es de la clase T+ y tiene penetración por vía dérmica, se considerará la necesidad de proteger, mediante apantallamientos u otros sistemas adecuados, aquellos puntos del sistema de tuberías en los que exista la posibilidad de proyección de líquido y se encuentren próximos a los puntos de operación y vías de circulación en donde las personas puedan verse expuestas.

En caso de que existan tramos de tubería enterrados o no visibles, se dotarán de la protección adecuada para poder detectar y contener los vertidos (por ejemplo, doble tubería, canal hacia arqueta, etc.). Se evitarán en estos tramos las uniones no soldadas y las juntas de expansión.

**Artículo 11.** *Instalaciones de recipientes en el interior de edificios.*

El almacenamiento en recipientes fijos en el interior de edificios o estructuras cerradas será permitido solamente si la instalación de recipientes en el exterior no es recomendable debido a exigencias locales o consideraciones tales como: temperatura, viscosidad, pureza, estabilidad, higroscopicidad, lo cual debe justificarse en el proyecto.

El acceso a las zonas de almacenamiento se restringirá, por medios eficaces, a las personas autorizadas.

1. No se almacenarán en la misma sala gases a presión ni gases licuados junto con líquidos tóxicos.

2. Características de los edificios.—Estarán contruidos de manera que el líquido derramado no invada otras dependencias y tenga un sistema de drenaje a lugar seguro. Dispondrá de ventilación, natural o forzada, que garantice que no se alcancen concentraciones peligrosas para la salud.

La instalación eléctrica y equipos eléctricos serán conformes con la legislación vigente aplicable.

3. Sistemas de venteo y alivio de presión.—Los sistemas de venteo y alivio de presión de recipientes situados en el interior de edificios cumplirán con lo establecido en el artículo 9 del presente capítulo.

4. Para la clase T+ los recipientes dispondrán, en las conexiones por debajo del nivel del líquido, de un sistema de cierre automático o a distancia.

**Artículo 12.** *Sistemas de protección contra la corrosión exterior.*

Las paredes del recipiente y sus tuberías se protegerán contra la corrosión exterior. A título enunciativo podrá utilizarse alguno de los métodos siguientes:

Uso de pinturas o recubrimientos.

Protección catódica.

Empleo de materiales resistentes a la corrosión.

**Artículo 13.** *Instalación de recipientes enterrados.*

1. Situación.—Los recipientes enterrados se alojarán evitando el desmoronamiento de fundaciones existentes. La situación con respecto a fundaciones de edificios y soportes y otros recipientes será tal que las cargas de éstos no se transmitan al recipiente. La distancia desde cualquier parte del recipiente a la pared más próxima de un sótano o foso, a los límites de propiedad o a otros tanques, no será inferior a 1 metro. Cuando estén situados en áreas que puedan inundarse se tomarán las medidas necesarias para evitar que el recipiente pueda flotar.

Todos los recipientes enterrados se instalarán con sistema de detección y contención de fugas, tales como cubeto estanco con tubo buzo, doble pared con detección de fugas, etc.

2. Enterramiento y cubrición.—Los recipientes enterrados se dispondrán en fundaciones firmes y rodeados con un mínimo de 250 mm de materiales inertes, no corrosivos, tales como arena limpia y lavada o grava bien compactada. Los recipientes se cubrirán con un

mínimo de 600 mm de tierra u otro material adecuado o bien por 300 mm de tierra u otro material adecuado, más una losa de hormigón armado de 100 mm de espesor.

Cuando pueda existir tráfico de vehículos sobre los recipientes enterrados, se protegerán, como mínimo, mediante 900 mm de tierra, o bien con 450 mm de tierra apisonada y encima una losa de hormigón armado de 150 mm de espesor o 200 mm de aglomerado asfáltico. La protección con hormigón o aglomerado asfáltico se extenderá, al menos, 300 mm fuera de la periferia del recipiente en todas direcciones.

3. Venteos.—Los venteos de recipientes enterrados cumplirán lo establecido en el artículo 9.

4. Conexiones.—Las conexiones diferentes a los venteos cumplirán lo establecido en el apartado 3 del artículo 8, con las excepciones siguientes:

a) Las conexiones se realizarán por la parte superior del recipiente, salvo que se justifique otra cosa en el proyecto. Las líneas de llenado tendrán pendiente hacia el recipiente.

b) Las aberturas para medida manual de nivel, si es diferente a la conexión de llenado, llevarán un tapón o cierre estanco al líquido que sólo se abrirá en el momento de realizar la medida de nivel.

## CAPÍTULO II

### Distancias entre instalaciones fijas de superficie y entre sus recipientes

#### Artículo 14. *Distancias entre instalaciones.*

1. Entre las propias instalaciones del almacenamiento de líquidos tóxicos no se exigen requisitos específicos de distancias.

Cuando al producto le sea aplicable además alguna instrucción técnica complementaria del Reglamento de almacenamiento de productos químicos, en la que se establezcan distancias superiores a/o desde puntos concretos, éstas tendrán prioridad sobre los valores obtenidos siguiendo el procedimiento aquí descrito.

Las instalaciones de líquidos tóxicos, especialmente los recipientes y tuberías, deberán protegerse de los efectos de siniestros procedentes de otras instalaciones que presenten riesgo de incendio o explosión, en particular recipientes de inflamables y combustibles, cuando dichos efectos puedan afectar gravemente a la estabilidad de los materiales de construcción o a la peligrosidad de los productos contenidos (emisión de vapores tóxicos al calentarse, etc.).

Para la sectorización, los techos y paredes tendrán una resistencia al fuego mínima RF-120 y las puertas RF-60.

2. Con respecto a otras instalaciones, indicadas en la tabla siguiente, las instalaciones de los almacenamientos de líquidos tóxicos (recipientes, estaciones de carga/descarga y de bombeo) se situarán, como mínimo, a las distancias que resulten de aplicar el siguiente procedimiento:

$$\text{Distancia (en metros)} = d \times F_A \times F_B \times F_C$$

En ningún caso la distancia será inferior a 1,5 m.

A los efectos de medición de estas distancias, se consideran los límites de las áreas de las instalaciones que se indican en el artículo 3.

d = Distancias base en metros

	Clase de producto		
	T+	T	Xn
Unidades de proceso, edificios propios, hornos, calderas, estaciones contra incendios, bombas, balsas separadoras de inflamables y cargadero de inflamables (clases A y B).	15	8	4
Vallado de la planta.	10	5	3
Límites de propiedades exteriores en las que puedan edificarse y vías de comunicación pública (ver nota).	20	10	5
Locales y establecimientos exteriores de pública concurrencia (ver nota).	30	15	10

Nota: La distancia obtenida, después de aplicar los coeficientes, no podrá ser inferior a 1,5 metros.

Estas distancias básicas se modifican en función del punto de ebullición del producto almacenado y con la adopción de medidas y sistemas adicionales de protección. Para ello se multiplicarán por los factores de corrección aplicables de los siguientes:

A) Punto de ebullición ( $F_A$ , aplicable a todas las instalaciones).

Punto de ebullición  $< 38$  °C: 2,00

$38$  °C  $\leq$  Punto de ebullición  $< 55$  °C: 1,50

$55$  °C  $\leq$  Punto de ebullición  $< 80$  °C: 1,00

$80$  °C  $\leq$  Punto de ebullición: 0,75

B) Construcción preventiva de emisiones ( $F_B$ , aplicable a recipientes).

$F_B = 0,50$  para una o más medidas adoptadas

1. Recipiente resistente a la tensión de vapor del líquido a 55 °C y con dispositivo de venteo tarado a esta presión cuando no sea exigible por diseño.
2. Sistema de recuperación de vapores para caudales de operación.
3. Lavadores de gases para caudales de operación.
4. Otros sistemas que eviten la emisión de vapores para caudales de operación (debidamente justificados).

C) Protección de emisiones en caso de incendio próximo ( $F_C$ , aplicable a todas las instalaciones).

$F_C = 0,75$  para 1 medida de nivel 1

$F_C = 0,50$  para 1 o más medidas de nivel 2

Medidas de nivel 1:

1. Sistema fijo de refrigeración por agua pulverizada accionado desde más de 10 m.
2. Muros cortafuegos RF-120 respecto a los posibles combustibles, de altura suficiente.
3. Brigada propia de lucha contra incendios, con medios adecuados, plan de autoprotección y coordinación con bomberos.
4. Otras medidas de eficacia equivalente, debidamente justificadas.

Medidas de nivel 2:

1. Recipiente resistente a la tensión de vapor del líquido a 80 °C, con doble pared, según el apartado 4 del artículo 17.
2. Revestimiento con resistencia al fuego RF-120 de todo el recipiente, incluidos sus soportes si son metálicos (para recipientes).
3. Sistema fijo de refrigeración por agua pulverizada con funcionamiento automático en caso de incendio próximo.
4. Sistema de recuperación de vapores o lavador de gases para caudales de emergencia, debidamente justificado (para recipientes).
5. Dos o más medidas de nivel 1.

3. Todas las instalaciones de almacenamiento de líquidos tóxicos no combustibles (recipientes, estaciones de carga y descarga y estaciones de bombeo) con relación a cualquier tipo de instalación en la que existan productos combustibles se colocarán a la distancia que les corresponde a los productos de clase D en la ITC MIE-APQ-1, de almacenamiento de líquidos inflamables y combustibles, con sus correspondientes incrementos o reducciones.

Los líquidos tóxicos no combustibles se almacenarán preferentemente en cubeto diferente del de los líquidos inflamables y combustibles. En caso de almacenarse conjuntamente, se deberá disponer, como mínimo, de una medida de protección de nivel 2 enumeradas anteriormente.

**Artículo 15. Distancias entre recipientes.**

1. La separación entre dos recipientes contiguos debe ser la suficiente para garantizar un buen acceso a los mismos, con un mínimo de 1 metro.

2. Con relación a recipientes a presión de cualquier producto, los recipientes de líquidos tóxicos estarán en distinto cubeto y nunca alineados con el eje de recipientes cilíndricos horizontales que estén a menos de 50 m, salvo que exista un muro que los proteja contra el impacto en caso de estallido.

CAPÍTULO III

**Obra civil**

**Artículo 16. Cimentaciones.**

Consideraciones para su diseño.—El diseño de las cimentaciones para recipientes y equipos incluidos en áreas de almacenamiento deberá ajustarse a las reglamentaciones técnicas vigentes sobre la materia y, en su ausencia, a un código o norma de reconocida solvencia y, como mínimo, se considerarán las especificaciones que se indican a continuación:

1. Emplazamientos e influencia de las características del suelo.—Se tendrán en cuenta las consideraciones siguientes:

a) Antes de determinar el emplazamiento exacto deberá tenerse en cuenta las características geotécnicas del terreno, a fin de obtener los datos necesarios para determinar la resistencia del mismo, asentamientos previsibles con el tiempo y nivel freático, así como características sísmicas de la zona. Con ayuda de estos datos se elegirá el emplazamiento idóneo, si no existen otros condicionantes, y se seleccionará el tipo adecuado de cimentación acorde con las exigencias del tipo de recipientes y de las instalaciones o estructuras ligadas al mismo. De todo ello deberá darse cumplida cuenta en el proyecto.

b) El asentamiento admisible del terreno no debe sobrepasar el límite máximo establecido en el diseño. Deben fijarse tanto el asentamiento diferencial como el uniforme. La superficie soporte del recipiente deberá ser horizontal c) En lo posible se evitará la construcción de las cimentaciones de recipientes en condiciones como las indicadas a continuación que, de ser inevitables, deben merecer consideración especial:

Lugares pantanosos o con material compresible en el subsuelo.

Lugares en los que una parte de la cimentación quede sobre roca o terreno natural y otra parte sobre relleno o con profundidades variables de relleno, o donde haya sido preciso una preconsolidación del terreno.

Lugares de dudosa estabilidad del suelo, como consecuencia de la proximidad de cursos de agua, excavaciones profundas o grandes cargas, o en fuerte pendiente.

Lugares en que los recipientes queden expuestos a posibles inundaciones que originarían su flotación, desplazamiento o socavado.

d) Si el subsuelo sobre el que se proyecta la cimentación es débil e inadecuado para resistir las cargas del recipiente lleno, sin asentamientos excesivos, se pueden considerar los métodos siguientes:

Eliminación de los materiales no satisfactorios y su sustitución por relleno adecuadamente compacto.

Compactación, por vibración o carga previa (navetas), con material terraplén u otros.

Estabilización de los materiales blandos por drenaje.

Estabilización de los materiales blandos por inyección de agentes químicos.

Construcción de una estructura de hormigón armado, soportada por pilotes o en otra forma adecuada.

En todo caso deberá justificarse la estabilidad global terreno-estructura en el entorno del emplazamiento.

2. Cimentaciones de los recipientes.–El material utilizado en una cimentación debe ser homogéneo, preferiblemente granular y estable, exento de materias orgánicas o perjudiciales.

En el caso de recipientes con fondo plano, la superficie sobre la que descansa el fondo del recipiente deberá quedar a 30 centímetros, como mínimo, por encima del suelo del cubeto. En el caso de recipientes de fondo cónico o fondo plano inclinado se debe asegurar un sellado correcto entre las chapas del fondo y la superficie de la cimentación.

La cimentación deberá protegerse con sistemas de impermeabilización resistente al producto a almacenar.

Se podrá adoptar un sistema de protección catódica para proteger el fondo del recipiente.

Cuando las condiciones del subsuelo impongan el empleo de una estructura de hormigón armado y pilotes, éstos se diseñarán de acuerdo con la vigente Instrucción de Hormigón Estructural. El hormigón y sus armaduras se protegerán de modo que se evite que sean atacados por un derrame accidental.

En el diseño de los recipientes se deberán tener en cuenta los efectos de la presión interna, momento de viento y esbeltez para definir el tipo de cimentación, amarres o cualquier otra disposición constructiva que sea precisa.

En recipientes muy grandes o de cuerpo alto que imponen cargas considerables en el perímetro y cuando el suelo no ofrece suficientes garantías para permitir la cimentación típica, es conveniente disponer de un anillo de hormigón sobre el que descansa la envolvente de forma que su eje coincida con el del anillo.

3. Influencia de la prueba hidrostática.–En caso de realizar la primera prueba hidrostática del recipiente «in situ», se deben tomar precauciones especiales por si fallara la cimentación. El primer recipiente que se pruebe en un determinado emplazamiento se controlará especialmente y se registrarán los asentamientos en función de las cargas y su evolución en el tiempo, con un mínimo de veinticuatro horas.

#### **Artículo 17. Cubetos de retención.**

1. Los recipientes fijos para almacenamiento de líquidos tóxicos exteriores o dentro de edificios deberán disponer de un cubeto de retención, que podrá ser común a varios recipientes. No obstante, no deberán estar en el mismo cubeto recipientes con productos que presenten peligrosidad por reactividad mutua o que puedan reducir por debajo de los mínimos las exigencias mecánicas de diseño del resto de las instalaciones.

2. Tampoco se almacenarán en el mismo cubeto gases a presión ni gases licuados junto con líquidos tóxicos.

3. La distancia mínima horizontal entre la pared mojada del recipiente y el borde interior de la coronación del cubeto, será igual o superior a 1 metro, para recipientes atmosféricos. En el caso de almacenamiento a presión, se justificará mediante cálculo en el proyecto la distancia mínima que resulte a causa de una fuga en el recipiente, con un mínimo de 1,5 metros.

4. Cuando el recipiente tenga doble pared, la exterior será considerada como cubeto si se cumplen las siguientes condiciones:

- a) Misma presión de diseño y material adecuado para el producto.
- b) Sistema de detección de fugas con alarma.
- c) Tubuladuras del recipiente interior sólo en la parte superior y con dispositivo automático de cierre.
- d) Losa con bordillo, de 10 cm de altura mínima, para recogida de derrames de las tuberías, con pendiente hacia la red de drenajes.

5. Capacidad del cubeto.–La capacidad útil del cubeto será, como mínimo, igual a la mayor de entre las siguientes:

La capacidad del recipiente mayor, considerando que no existe éste pero sí todos los demás.

El 10 por 100 de la capacidad global de los recipientes en él contenidos, considerando que no existe ningún recipiente en su interior.

6. Cubetos alejados de los recipientes.–Si las disposiciones adoptadas permiten al cubeto cumplir complementariamente su misión de retención de productos en caso de fuga accidental sin que los recipientes estén en el interior del cubeto, estos cubetos podrán estar más o menos alejados de los recipientes, de manera que lleven los derrames a una zona que presente menos riesgos. Se cumplirán las condiciones siguientes:

a) La disposición y la pendiente del suelo alrededor del recipiente deben ser tales que, en caso de fuga, los productos discurran únicamente hacia el cubeto de recogida de derrames, que tendrá la menor superficie libre posible, para evitar la dispersión de los vapores tóxicos.

b) El trayecto recorrido por los derrames accidentales entre los recipientes y el cubeto de retención será lo más corto posible y no debe atravesar zonas de riesgo ni cortar vías de acceso a éstas. Se realizará mediante un conducto cerrado para evitar la evaporación y dispersión de los vapores tóxicos.

7. Construcción y disposición de cubetos:

a) Los cubetos se construirán de tal manera que se garantice la estanquidad del recinto, evitando especialmente la contaminación del suelo y de las aguas subterráneas.

b) En los cubetos deberán existir accesos normales y de emergencia, señalizados, con un mínimo de dos en total y en número tal que no haya que recorrer una distancia superior a 50 metros hasta alcanzar un acceso desde cualquier punto del interior del cubeto. Se dispondrá de accesos directos a zonas de operación frecuente.

c) Las paredes del cubeto deben tener una altura máxima de 1,8 metros, con respecto al nivel interior, para lograr una buena ventilación. Esta altura podrá sobrepasarse, de forma excepcional y no recomendable, en los siguientes casos:

Hasta 3 metros cuando existan accesos normales y de emergencia al recipiente, válvulas y otros accesorios, así como caminos seguros de salida desde el interior del cubeto y un sistema de detección adecuado al riesgo.

De forma opcional podrán considerarse alturas superiores a 3 metros cuando haya elementos para alcanzar el techo del recipiente y/o accionar las válvulas y otros accesorios, que permitan que las personas no tengan que acceder al interior del cubeto para las maniobras normales ni de emergencia. Estos elementos pueden ser pasos elevados, válvulas cerradas a distancia o similares.

d) Los cubetos deberán ser rodeados por calles, al menos en una cuarta parte de su periferia, y con dos vías de acceso, que deberán tener una anchura mínima de 2,5 metros y una altura mínima libre de 4 metros para posibilitar el paso de vehículos de emergencia.

e) Las tuberías no deben atravesar más cubeto que el del recipiente o recipientes a los cuales estén conectadas. Únicamente, en casos debidamente justificados, deberán estar enterradas.

El paso de las tuberías a través de las paredes de los cubetos deberá hacerse de forma que su estanquidad quede asegurada.

f) El fondo del cubeto tendrá una pendiente mínima del 1 por 100, de forma que todo el producto derramado escurra rápidamente hacia el punto de recogida y posterior tratamiento de efluentes.

g) Se prohíbe, en el interior de los cubetos, el empleo permanente de mangueras flexibles. Su utilización se limitará a operaciones de corta duración.

h) Los canales de evacuación tendrán una sección mínima de 400 centímetros cuadrados, con una pendiente, también mínima del 1 por 100 hacia el punto de salida.

i) Para evitar la extensión de pequeños derrames y reducir el área de evaporación, los cubetos que contengan varios recipientes de líquidos tóxicos deberán estar subdivididos por canales de drenaje o, en su defecto, por diques interiores de 0,15 metros de altura, de manera que cada subdivisión no contenga más de un solo recipiente.

**Artículo 18.** *Límites exteriores de las instalaciones: vallado.*

Cuando el almacenamiento esté fuera del recinto vallado de una factoría, se cercará con una valla resistente de 2,5 m de altura, como mínimo, con una puerta que deberá abrir hacia fuera.

**Sección 3.ª Almacenamiento en recipientes móviles**

**Artículo 19.** *Clasificación.*

Las exigencias de esta sección se aplican a los almacenamientos de líquidos tóxicos en recipientes móviles.

**Artículo 20.** *Generalidades.*

1. A efectos de este capítulo, los recipientes móviles deberán cumplir con las condiciones constructivas, pruebas, máximas capacidades unitarias e identificación establecidas en la legislación aplicable para el Transporte de Mercancías Peligrosas, siendo este aspecto acreditado por el fabricante.

2. Los almacenamientos en el interior de edificios dispondrán obligatoriamente de un mínimo de dos accesos independientes señalizados. El recorrido máximo real (sorteando pilas u otros obstáculos) al exterior o a una vía segura de evacuación no superará 25 metros. En ningún caso la disposición de los recipientes obstruirá las salidas normales o de emergencia, ni será un obstáculo para el acceso a equipos o áreas destinados a la seguridad. Se podrá disponer de una sola salida cuando la superficie de almacenamiento sea menor o igual que 25 m<sup>2</sup> o la distancia a recorrer para alcanzar la salida sea inferior a 6 m.

3. La instalación eléctrica deberá cumplir con las exigencias de la legislación aplicable.

4. Los recipientes para el uso de almacenamiento de líquidos tóxicos deberán estar agrupados mediante paletizado, envasado, empaquetado u operaciones similares cuando la estabilidad del conjunto lo precise, o para prevenir excesivo esfuerzo sobre las paredes de los mismos.

5. La altura máxima de apilamiento de envases apoyados directamente unos encima de otros vendrá determinada por la resistencia del propio envase y la densidad de los productos almacenados. Los recipientes estarán protegidos contra riesgos que provoquen su caída, rotura y derrame del líquido contenido.

6. Los almacenamientos en interiores dispondrán necesariamente de ventilación adecuada para evitar que se superen las concentraciones máximas admisibles en las condiciones normales de trabajo. La ventilación se canalizará a un lugar seguro del exterior mediante conductos exclusivos para tal fin, teniéndose en cuenta las concentraciones máximas admisibles en medio ambiente y/o lugares de trabajo.

En el caso de que se realice en el almacenamiento trasvase de productos, será de aplicación lo prescrito en la sección cuarta 7. El suelo y los primeros 100 mm (a contar desde el mismo) de las paredes alrededor de todo el recinto de almacenamiento deberán ser resistentes y estancos al líquido, inclusive en puertas y aberturas para evitar el flujo de líquidos a las áreas adjuntas. Alternativamente, el suelo podrá drenar a un lugar seguro.

8. Debe preverse, para caso de incendio, el drenado a lugar seguro de las aguas utilizadas para la extinción del mismo.

9. Los almacenamientos de líquidos tóxicos estarán dotados con extintores de eficacia mínima 21 A 144 B y agente extintor adecuado al riesgo, de tal manera que la distancia que deba recorrerse para alcanzar el extintor más próximo no supere los 15 metros. En el caso de que los líquidos tóxicos almacenados sean inflamables o combustibles, se protegerán contra incendios conforme a lo establecido en la ITC-MIE-APQ-1.

10. Los almacenes de clase T y T+ al aire libre distarán, como mínimo, 3 y 5 metros respectivamente, de las aberturas de los edificios.

11. Los sectores de almacenamiento al aire libre estarán separados entre sí por paredes RF-90 de altura superior en 1 metro a la del almacenamiento, o por 10 metros de distancia, como mínimo, reducibles a 5 metros si hay alarma automática de incendios y brigada propia de bomberos, o bien extinción automática.

**Artículo 21.** *Almacenamiento conjunto.*

1. No podrán almacenarse en la misma pila o estantería productos diferentes que presenten posible peligrosidad por su reactividad mutua. Cuando se almacenen líquidos de diferentes categorías en una misma pila o estantería se considerará todo el conjunto como un líquido de la categoría más tóxica.

2. Los productos de las clases T y T+ no estarán en el mismo sector de almacenamiento que los siguientes productos:

a) Los incluidos en las clases 2, 4.2, 4.3, 5.1 y 5.2 del Acuerdo Europeo sobre Transporte Internacional de Mercancías Peligrosas por Carretera (ADR) y los abonos que contengan nitrato amónico.

Como excepción a lo indicado en el párrafo anterior, los productos de las clases T y T+ que además sean comburentes podrán estar en el mismo sector que los productos únicamente comburentes.

b) Los extremadamente inflamables, fácilmente inflamables o inflamables, cuando los de las clases T y T+ no sean combustibles. No se incluyen en esta prohibición los preparados acuosos tóxicos o muy tóxicos que contengan productos combustibles de las clases T y T+.

c) Los que puedan facilitar una rápida generación y/o propagación de incendios (por ejemplo, papel, tejidos, madera, etc.).

d) Los medicamentos, alimentos y sus aditivos, piensos y sus aditivos, artículos de consumo y sus aditivos y productos cosméticos.

3. No estará permitido el almacenamiento conjunto de productos que requieran agentes de extinción incompatibles con alguno de ellos.

**Sección 4.<sup>a</sup> Instalaciones para carga y descarga o transvase**

**Artículo 22.** *Clasificación.*

Se consideran instalaciones de carga y descarga aquellos lugares en los que se efectúan las operaciones siguientes:

- a) Transvase entre unidades de transporte y los almacenamientos o viceversa.
- b) Transvase entre unidades de transporte y las instalaciones de proceso.
- c) Transvase entre recipientes, móviles o fijos.

**Artículo 23.** *Instalaciones en edificios.*

Las operaciones de trasvase se efectuarán en circuito cerrado, disponiendo el área de trabajo de un sistema que proporcione una ventilación adecuada. Cuando no se disponga de circuito cerrado, deberá disponerse, cuando sea necesario, de un sistema de extracción localizada en los puntos de posible emisión para garantizar la seguridad y la salud de las personas.

**Artículo 24.** *Cargaderos.*

1. General.–Debería evitarse, en la medida de lo posible, la emisión a la atmósfera de vapores de líquidos tóxicos y, en todo caso, controlar los niveles de emisión para cumplir la normativa vigente.

La instalación dispondrá de un sistema para que, una vez terminada la operación de carga/descarga se puedan vaciar los brazos de carga y mangueras de productos que pudieran contener, y de medios adecuados para recogerlos, en número y capacidad suficientes.

Las mangueras/brazos de carga que se utilicen en las operaciones de carga y descarga de líquidos tóxicos serán revisadas periódicamente por personal de la instalación para comprobación de su estado y, al menos cada año, sufrirán una prueba de presión y de deformación, de acuerdo con las normas aplicables o las recomendaciones del fabricante, para asegurarse de la permanencia de sus características originales.

Las operaciones de carga y descarga se realizarán de acuerdo con lo dispuesto en la normativa de carga y descarga para el transporte de mercancías peligrosas.



2. Cargaderos terrestres.—Las instalaciones de cargaderos terrestres de camiones, vagones cisterna o contenedores deberán adaptar su diseño y criterios de operación a los requisitos de la reglamentación sobre transporte, carga y descarga de mercancías peligrosas.

Un cargadero puede tener varios puestos de carga o descarga de camiones cisterna, vagones cisterna o contenedores.

Su disposición será tal que cualquier derrame accidental se conducirá mediante la adecuada pendiente hacia un canal o sumidero de recogida de modo que no pueda llegar a una vía o cauce públicos.

Se procurará evitar derrames de producto sobre el suelo en las conexiones y desconexiones, empleando los medios de recogida que se consideren apropiados.

Los cargaderos de camiones se situarán de forma que los camiones que a ellos se dirijan o de ellos procedan puedan hacerlo por caminos de libre circulación.

Los accesos serán amplios y bien señalizados.

Las vías de los cargaderos de vagones estarán sin pendiente en la zona de carga y descarga.

Los vagones y camiones cisterna que se encuentren cargando o descargando estarán frenados por calzos, cuñas o sistemas similares.

El pavimento de las zonas de estacionamiento para operación de carga y descarga de camiones y de vagones cisterna deberá ser impermeable y resistente al líquido trasvasado.

Se empleará una toma de tierra, si hay productos inflamables en proceso de carga y descarga en el mismo cargadero, para evacuar la carga electrostática.

Antes de iniciar la operación de carga o descarga, el personal de la instalación efectuará una comprobación visual del estado de las mangueras/brazos de carga y conexiones.

3. Cargaderos marítimos y fluviales.—La conexión entre las válvulas del barco y las tuberías de transporte se establecerá mediante mangueras o brazos de carga.

Las mangueras podrán estar soportadas por estructuras o mástiles, simplemente apoyadas en el suelo o izadas por los propios medios del barco.

Los brazos de carga estarán soportados por una estructura metálica y las articulaciones serán totalmente herméticas.

Si el movimiento de los brazos de carga es automático o semiautomático, los mandos de funcionamiento para acercar o retirar los extremos de los mismos a las válvulas del buque estarán situados en lugar apropiado para vigilar toda la operación de conexión.

Las conexiones entre barcos y tubería de tierra deberán quedar con total libertad de movimientos para poder seguir al buque en sus desplazamientos normales, durante la carga o descarga, sin ofrecer más resistencia que la propia de las instalaciones.

Las instalaciones de carga y descarga de buques-tanque o barcazas se montarán de modo que en cualquier momento se pueda detener el trasiego en las condiciones de operación, para lo cual se establecerá una comunicación permanente adecuada con el lugar y personas que controlen la operación.

Se tomarán las previsiones necesarias para que un cierre eventual brusco de válvulas no pueda provocar la rotura de brazos de carga, mangueras o sus uniones.

Las rótulas de los brazos de carga serán mantenidas en correcto estado de funcionamiento de modo que mantengan su estanquidad a la presión de trabajo y no sufran agrietamiento que pueda ocasionar la rotura del brazo durante el movimiento del buque.

### **Sección 5.ª Control de efluentes**

#### **Artículo 25. Depuración de efluentes líquidos.**

Todos los efluentes líquidos que se produzcan, tanto en condiciones normales de operación como de emergencia, que puedan presentar algún grado de contaminación deberán ser tratados de forma que el vertido final de la planta cumpla con la legislación vigente en materia de vertidos.

#### **Artículo 26. Lodos y residuos sólidos.**

Los lodos y residuos sólidos de carácter contaminante deberán ser eliminados por un procedimiento adecuado que no dé lugar a la contaminación de aguas superficiales o

subterráneas por infiltración o escorrentías, ni produzca contaminación atmosférica, o del suelo, por encima de los niveles permitidos en la legislación vigente.

**Artículo 27.** *Emisión de contaminantes a la atmósfera.*

La concentración de contaminantes dentro del recinto del almacenamiento deberá cumplir lo establecido en la legislación vigente para los lugares de trabajo.

Los niveles de emisión de contaminantes a la atmósfera cumplirán lo preceptuado en la legislación aplicable en materia de protección del ambiente atmosférico y sobre la prevención y corrección de la contaminación atmosférica de origen industrial.

**Sección 6.ª Medidas de seguridad**

**Artículo 28.** *Instalaciones de seguridad.*

Como norma general se prohibirá el acceso al personal no autorizado. La prohibición estará anunciada mediante un letrero bien visible y legible.

1. Ventilación.—Los almacenamientos e instalaciones de carga y descarga o transvase se diseñarán necesariamente con ventilación natural o forzada, de forma que se evite la exposición de los operarios por encima de los valores límites ambientales establecidos en la normativa laboral. A este efecto, en dicho diseño, se tendrá en cuenta especialmente las características de los vapores a los que pudieran estar expuestos y del foco de emisión, la captación en el origen de los mismos y su posible transmisión al medio ambiente del almacenamiento o instalación.

Cuando se encuentren situados en el interior de los edificios, la ventilación se canalizará a un lugar seguro del exterior mediante conductos exclusivos para tal fin, teniéndose en cuenta los niveles de emisión a la atmósfera admisibles. Cuando se emplee ventilación forzada, ésta dispondrá de un sistema de alarma en caso de avería.

Aquellos locales en los que existan fosos o sótanos donde puedan acumularse los vapores dispondrán en dichos fosos o sótanos de una ventilación forzada, adecuada para evitar tal acumulación.

2. Señalización.—En el almacenamiento y, sobre todo, en áreas de manipulación se colocarán, bien visibles, señales normalizadas, según establece el Real Decreto 485/1997, sobre disposiciones mínimas en materia de señalización de seguridad y salud en el trabajo, que indiquen claramente la presencia de líquidos tóxicos, además de los que pudieran existir por otro tipo de riesgo.

Sobre el recipiente fijo constará el nombre del producto.

3. Prevención de derrames.—Para evitar proyecciones de líquido tóxico por rebosamiento tanto de recipientes como de cisternas en operaciones de carga o descarga se adoptarán las siguientes medidas de prevención de derrames:

a) En recipientes: el sistema de protección en recipientes dependerá del tipo de instalación; de modo que se garantice que no haya sobrellenos de los recipientes por medio de dos elementos de seguridad independientes; por ejemplo, indicadores de nivel y alarma independiente de alto nivel. La válvula de bloqueo podrá ser de accionamiento automático o manual.

En instalaciones portuarias se admitirá la observación constante del nivel del recipiente por operario conectado por radioteléfono o medio de comunicación eficaz con quien accione la válvula de bloqueo.

b) En cisternas: se tendrán en cuenta las disposiciones al respecto establecidas en el Real Decreto sobre carga/descarga de materias peligrosas. Cuando se realice carga por boca abierta, se utilizará tubo buzo hasta el fondo de la cisterna.

c) En mangueras y brazos de carga: se evitará el goteo en los extremos de los mismos. Caso de producirse, se recogerá adecuadamente.

4. Iluminación.—El almacenamiento estará convenientemente iluminado cuando se efectúe manipulación de líquidos tóxicos, cumpliendo la legislación vigente sobre la materia.

5. Duchas y lavaojos.—Se instalarán duchas y lavaojos en las inmediaciones de los lugares de trabajo, fundamentalmente en áreas de carga y descarga, llenado de bidones,

bombas y puntos de toma de muestras. Las duchas y lavaojos no distarán más de 10 metros de los puestos de trabajo indicados y estarán libres de obstáculos y debidamente señalizados.

**Artículo 29.** *Equipo de protección individual.*

Teniendo en cuenta las características del producto almacenado y el tipo de operación a realizar, el personal del almacenamiento dispondrá, para la manipulación, de ropa apropiada y de equipos de protección individual, y primeros auxilios y de emergencia para vías respiratorias, ojos y cara, manos, pies y piernas, etc.

Todos los equipos de protección individual cumplirán con la reglamentación vigente que les sea aplicable.

**Artículo 30.** *Formación del personal.*

Los procedimientos de operación se establecerán por escrito. El personal del almacenamiento, en su plan de formación, recibirá instrucciones específicas del titular del almacenamiento, oralmente y por escrito, sobre:

- a) Propiedades de los líquidos tóxicos que se almacenan
- b) Función y uso correcto de los elementos e instalaciones de seguridad y del equipo de protección individual
- c) Consecuencias de un incorrecto funcionamiento o uso de los elementos e instalaciones de seguridad y del equipo de protección individual
- d) Peligro que pueda derivarse de un derrame o fugas de los líquidos almacenados y acciones a adoptar.

El personal del almacenamiento tendrá acceso a la información relativa a los riesgos de los productos y procedimientos de actuación en caso de emergencia, que se encontrará disponible en letreros bien visibles.

**Artículo 31.** *Plan de revisiones.*

Cada almacenamiento tendrá un plan de revisiones propias para comprobar la disponibilidad y buen estado de los elementos e instalaciones de seguridad y equipo de protección individual. Se mantendrá un registro de las revisiones realizadas. El plan comprenderá la revisión periódica de:

- a) Duchas y lavaojos: las duchas y lavaojos deberán ser probados, como mínimo, una vez a la semana, como parte de la rutina operatoria del almacenamiento. Se harán constar todas las deficiencias al titular de la instalación y éste proveerá su inmediata reparación.
- b) Equipos de protección individual: los equipos de protección individual se revisarán periódicamente, siguiendo las instrucciones de sus fabricantes/suministradores.
- c) Equipos y sistemas de protección contra incendios.

**Artículo 32.** *Plan de emergencia interior.*

Cada almacenamiento o conjunto de almacenamientos dentro de una misma propiedad tendrá su plan de emergencia. El plan considerará las emergencias que pueden producirse, la forma precisa de controlarlas por el personal del almacenamiento y la posible actuación de servicios externos. Para establecimientos que estuvieran afectados por la legislación vigente en materia de accidentes graves, este plan de emergencia se ajustará a los requerimientos del Real Decreto 1254/1999, de 16 de julio, por el que se aprueban medidas de control de los riesgos inherentes a los accidentes graves en los que intervengan sustancias peligrosas, y sus modificaciones. Para el resto de almacenamientos, será de aplicación lo dispuesto en el Real Decreto 393/2007, de 23 de marzo, por el que se aprueba la Norma Básica de Autoprotección de los centros, establecimientos y dependencias dedicados a actividades que puedan dar origen a situaciones de emergencia, siempre que las cantidades almacenadas superen las mínimas señaladas en dicha Norma Básica. En cualquier caso, será de aplicación lo dispuesto en la Ley 31/1995, de 8 de noviembre, de Prevención de Riesgos Laborales en relación con el establecimiento de medidas de emergencia y, en particular, lo dispuesto en su artículo 20.

Los planes de emergencia de las Instalaciones de Clasificación relativas a la infraestructura ferroviaria se ajustarán a lo establecido en el Capítulo 1.11 del RID, Reglamento referente al transporte internacional por ferrocarril de mercancías peligrosas, Apéndice C del COTIF.

El personal encargado de poner en práctica estas medidas conocerá el plan de emergencia y comprobará periódicamente su correcto funcionamiento. La realización de simulacros se ajustará a lo dispuesto en la normativa específica que, en su caso, sea de aplicación.

Se deberá tener equipos adecuados para intervención en emergencias, incluidos los equipos de protección individual y el material de primeros auxilios necesarios.

### **Sección 7.<sup>a</sup> Mantenimiento y revisiones periódicas**

#### **Artículo 33. Generalidades.**

Cada almacenamiento dispondrá de un plan de revisiones propias para comprobar la disponibilidad y buen estado de los equipos e instalaciones, que comprenderá la revisión periódica de los mismos. Se dispondrá de un registro de las revisiones realizadas y un historial de los equipos e instalaciones a fin de comprobar su funcionamiento, que no se sobrepase la vida útil de los que la tengan definida y controlar las reparaciones o modificaciones que se hagan en los mismos.

Cada empresa designará un responsable de dichas revisiones, propio o ajeno, el cual reunirá los requisitos que la legislación exija y actuará ante la Administración como inspector propio en aquellas funciones previstas en esta ITC.

Conjuntamente con el titular de la instalación, el inspector propio actuará ante los organismos de control, cuando de acuerdo con la reglamentación sea necesaria la inspección completa o parcial de la instalación de almacenamiento.

Las revisiones serán realizadas por inspector propio u organismo de control y de su resultado se emitirá el certificado correspondiente.

#### **Artículo 34. Recipientes.**

Los recipientes de almacenamiento de líquidos tóxicos amparados por la presente ITC deberán ser sometidos, como mínimo, cada cinco años, a una revisión exterior, y cada diez, a una revisión interior.

Las revisiones exteriores de los recipientes incluirán los siguientes puntos:

- a) Fundaciones.
- b) Pernos de anclaje.
- c) Tomas de tierra.
- d) Niveles e indicadores.
- e) Tubuladuras.
- f) Pintura/aislamiento.
- g) Asentamientos.
- h) Espesores.
- i) Válvulas y accesorios.

Las revisiones interiores incluirán la comprobación visual del estado superficial del recipiente o del recubrimiento, así como el control de la estanquidad del fondo, en especial de las soldaduras.

Durante las revisiones interiores de los equipos se comprobará el correcto funcionamiento de las válvulas de seguridad y/o los sistemas de alivio de presión y sistemas que eviten la emisión de vapores, desmontándolos si fuera necesario para ello.

En el caso de recipientes metálicos, la revisión interior, siempre que sea posible, se sustituirá por la medición de espesores.

#### **Artículo 35. Cubetos y sistemas de drenaje.**

Conjuntamente con las revisiones exteriores de los recipientes asociados se efectuará una revisión del sistema incluyendo los siguientes puntos:

- a) Estado de cerramientos y/o sus recubrimientos.
- b) Estado de los suelos y/o sus recubrimientos.
- c) Estado de las arquetas de drenaje pluviales/ químicos y la estanquidad de pasamuros.
- d) Operatividad de las válvulas de drenaje.

**Instrucción técnica complementaria MIE-APQ 8 «Almacenamiento de fertilizantes a base de nitrato amónico con alto contenido en nitrógeno»**

CAPÍTULO I

**Generalidades**

**Artículo 1. Objeto.**

Esta Instrucción técnica complementaria (ITC) tiene por finalidad establecer las prescripciones técnicas a las que se ajustarán los almacenamientos de fertilizantes sólidos a base de nitrato amónico con alto contenido en nitrógeno.

**Artículo 2. Campo de aplicación.**

Esta ITC se aplicará a las instalaciones de almacenamiento, manipulación, carga y descarga de fertilizantes a base de nitrato amónico sólido de alto contenido en nitrógeno, con excepción de las siguientes:

- a) Los almacenamientos integrados en las unidades de proceso, cuya capacidad estará limitada a la necesaria para la continuidad del proceso.
- b) Los almacenamientos cuya capacidad no supere las 50 t a granel o 200 t envasado. A estos almacenamientos les serán de aplicación, únicamente, los artículos 8, 9, 10 y 11 de esta ITC.
- c) Los almacenamientos no permanentes, en tránsito o en expectativa de tránsito.
- d) Los almacenamientos para uso propio, con el fertilizante envasado, con una capacidad no superior a 5 t.

**Artículo 3. Definiciones.**

A los efectos de esta ITC, se aplicarán las siguientes definiciones:

- a) Almacenamiento: es el conjunto de recintos y edificios de todo tipo que contengan fertilizantes a base de nitrato amónico de alto contenido en nitrógeno, e incluye, además, las calles intermedias de circulación y separación, las zonas e instalaciones de carga y descarga y otras instalaciones necesarias, siempre que sean exclusivas del conjunto.
- b) Almacenamiento en tránsito: almacenamiento esporádico de productos en espera de ser reexpedidos y cuyo período de almacenamiento previsto no supere las 72 horas continuas. No obstante, si en el almacén existiera producto durante más de ocho días al mes o 36 días al año, no será considerado almacenamiento en tránsito.
- c) Área de las instalaciones: superficie delimitada por el perímetro de la instalación considerada.
- d) Envases y GRG (grandes recipientes a granel): definiciones según el capítulo 1.2 y los requerimientos de los capítulos 6.1, 6.6 y 6.5, respectivamente, del ADR (Acuerdo europeo relativo al transporte internacional de mercancías peligrosas por carretera)-2003, y lo establecido en la reglamentación específica de fertilizantes.
- e) Fertilizante a base de nitrato amónico con alto contenido en nitrógeno: todo producto a base de nitrato amónico fabricado para ser usado como abono que tenga un contenido en nitrógeno superior al 28 por ciento en masa respecto al nitrato amónico o, lo que es lo mismo, que contiene más de un 80 por ciento de nitrato amónico.
- f) Inspector propio: el personal técnico competente designado por el usuario, con experiencia en la inspección de instalaciones de almacenamiento y manipulación de fertilizante a base de nitrato amónico con alto contenido en nitrógeno.

g) Revisión periódica: toda revisión o prueba posterior a la puesta en servicio de los aparatos o equipos, realizada por el inspector propio u organismo de control.

h) Unidad de proceso: es el conjunto de elementos e instalaciones de producción; incluye los equipos de proceso y los recipientes necesarios para la continuidad del proceso, situados dentro de los límites de batería de las unidades de proceso.

i) Vías de comunicación pública: son las carreteras y líneas de ferrocarril de uso público.

**Artículo 4.** *Proyecto de la instalación de almacenamiento.*

El proyecto de la instalación del almacenamiento en edificios o establecimientos no industriales se desarrollará bien como parte del proyecto general del edificio o establecimiento, bien en un proyecto específico. En este último caso será redactado y firmado por un técnico titulado competente que, cuando fuera distinto del autor del proyecto general, deberá actuar coordinadamente con éste y atenerse a los aspectos básicos de la instalación reflejados en el proyecto general del edificio o establecimiento.

El proyecto a que hace referencia el Reglamento de almacenamiento de productos químicos estará compuesto por los documentos siguientes:

a) Memoria técnica en la que consten, al menos, los siguientes apartados:

1.º Almacenamiento, describiendo sus capacidades, dimensiones y demás características, productos almacenados, temperaturas máximas previstas, así como la norma o código de diseño utilizado.

2.º Sistemas, equipos y medios de protección contra incendios, definiendo las normas de dimensionado que sean de aplicación en cada caso y efectuando los cálculos o determinaciones en ellas exigidas.

3.º Otros elementos de seguridad, describiendo sus características y, en su caso, protección de los materiales contra la corrosión.

4.º Elementos de mantenimiento y manipulación: sus características y dimensionado.

5.º Aspectos geográficos y topográficos del entorno, con especial incidencia en aquellos accidentes naturales que puedan presentar riesgos de desprendimiento de tierra o arrastre de las aguas; se indicarán las medidas de protección previstas en tales casos.

6.º Justificación del cumplimiento de esta ITC o de las medidas sustitutorias previstas.

7.º Plan de protección de la seguridad pública.

Dicho plan contendrá un análisis de la ubicación de la instalación, en su caso de los eventuales riesgos y amenazas y, si se considera oportuno, las medidas de seguridad que procedan, incluyendo, eventualmente, el establecimiento de un servicio de vigilantes de seguridad.

El plan, que, en todo caso, deberá guardar la proporción adecuada entre los riesgos y las medidas para prevenirlos, deberá ser aprobado por la Dirección General de la Guardia Civil.

b) Planos:

1.º Mapa geográfico a escala 1:25.000, en el que señalarán el almacenamiento y las vías de comunicación, núcleos urbanos y accidentes topográficos relevantes, existentes dentro de un círculo de 10 km de radio con centro en dicho almacenamiento.

2.º Plano general del conjunto, en el que se indicarán las distancias de seguridad.

c) Presupuesto.

d) Instrucciones para el uso, conservación y seguridad de la instalación en lo que respecta a las personas, los equipos de trabajo y el medio ambiente.

e) Plan de mantenimiento y revisión de las instalaciones.

f) Plan de emergencia interior.

En los casos de ampliación, modificación o traslado, el proyecto se referirá a lo ampliado, modificado o trasladado y a lo que, como consecuencia, resulte afectado.

CAPÍTULO II

**Emplazamientos y distancias**

**Artículo 5. Emplazamientos.**

Se tendrá en cuenta la proximidad a vías de comunicación pública, y se construirán, en caso necesario, barreras de protección adecuadas para el caso de salidas de vehículos de la calzada o de la vía.

Los servicios móviles de seguridad deberán poder acceder al almacenamiento desde dos puntos opuestos, preferentemente según la dirección de los vientos predominantes. Habrá acceso y espacio suficiente para la circulación y maniobra de la maquinaria de mantenimiento.

El área de almacenamiento y sus alrededores deben estar libres de materiales combustibles, tales como residuos, grasas, maderas o maleza.

**Artículo 6. Distancias.**

En el cuadro 1 se señalan las distancias mínimas, expresadas en metros, exigidas entre instalaciones de almacenamiento de fertilizantes sólidos a base de nitrato amónico con alto contenido en nitrógeno y los diferentes lugares e instalaciones que se indican. La distancia se medirá, en línea recta, entre los puntos más próximos del lugar o instalación considerada y la proyección vertical sobre el terreno del almacén considerado.

Las distancias indicadas en el citado cuadro 1 se multiplicarán por el factor «f» que se indica en el cuadro 2 y que regula las distancias mínimas exigidas en función de la capacidad del almacenamiento.

CUADRO 1

**Distancia en metros**

Vías de comunicación pública: 80.
Lugar de concentración del personal propio de la industria: 20.
Viviendas y agrupación de viviendas: 200.
Local de pública concurrencia: 300.

CUADRO 2

Capacidad de almacenamiento (t)	Factor «f»
Entre 50 y 200	0,5
Entre 201 y 600	0,6
Entre 601 y 1.000	0,7
Entre 1.001 y 2.000	0,8
Entre 2.001 y 4.000	0,9
Mayor de 4.000	1

Nota: se consideran instalaciones independientes, a los efectos de la capacidad global de almacenamiento, aquellas que disten entre sí más de la distancia resultante de aplicar a la distancia establecida, para vías de comunicación pública, en el cuadro 1 el coeficiente correspondiente del cuadro 2.

CAPÍTULO III

**Obra civil**

**Artículo 7. Normas sobre el diseño y construcción de los almacenamientos.**

1. Estos almacenamientos cumplirán lo establecido en la legislación vigente sobre seguridad contra incendios en los establecimientos industriales.

2. Los edificios que tengan como destino almacenar este tipo de fertilizantes se proyectarán de una sola planta, sin sótanos ni bodegas, excepto las necesarias para el paso de las cintas de extracción si éstas son subterráneas.

El piso de los almacenes debe ser construido preferentemente sin juntas o revocos de alquitrán. Se evitará la construcción de fosos, desagües o canales.

Los almacenes se proyectarán con el adecuado aislamiento térmico, de modo que se garantice que la temperatura del producto no sobrepase los 32 °C, única forma de evitar la formación de polvo y los peligros que ello conlleva.

El tejado debe tener una estructura ligera y no se utilizarán maderas ni cualquier otro material combustible.

Los edificios destinados al almacenamiento deberán disponer de instalación de pararrayos.

3. Las instalaciones permanentes de calefacción o eléctricas deben proyectarse de tal manera que el fertilizante nunca pueda entrar en contacto con ellas. Debe tenerse en cuenta su ubicación cuando el almacén está completamente lleno. Esto afecta a los radiadores, tuberías de agua o vapor, así como otras fuentes de calor, esté o no previsto su aislamiento.

Las fuentes de luz serán siempre frías y sus componentes deben ser de materiales incombustibles. La colocación y protecciones de las lámparas deben evitar la acumulación de polvo.

La instalación eléctrica se ejecutará de acuerdo con el Reglamento electrotécnico de baja tensión y en especial con su Instrucción técnica complementaria BT-029 «Prescripciones particulares para las instalaciones eléctricas de los locales con riesgo de incendio o explosión». Los elementos mecánicos destinados al movimiento de los envases serán adecuados a las exigencias derivadas de las características del producto almacenado.

## CAPÍTULO IV

### Medidas de seguridad

#### **Artículo 8.** *Condiciones de almacenamiento.*

Debido al riesgo de incendio y descomposición de este producto, se establecen las siguientes directrices:

a) Debe reducirse al mínimo posible la generación de polvo.

b) No se almacenarán, junto a materiales combustibles (gas-oil, aceites, grasas, maderas, papel, etc.), agentes reductores, ácidos, álcalis, azufre, cloratos, cromatos, nitritos, permanganatos y polvos metálicos o sustancias que contengan metales como el cobre, cobalto, níquel, zinc y sus aleaciones.

Asimismo, se alejará de apilamientos de henos, pajas, granos, semillas y materia orgánica en general.

c) Estos fertilizantes se almacenarán de modo que se evite su mezcla con otros tipos de fertilizantes distintos a los nitratos amónicos sólidos. Para ello, y en caso de almacenamientos a granel, deben separarse los montones mediante muros o paredes sólidas. En el caso de que esto no fuera posible, la distancia mínima entre los bordes de las bases de los montones será de 8 m, siempre que los fertilizantes almacenados contiguos a los montones no sean nitratos amónicos, en cuyo caso dicha distancia podrá ser de 5 m.

Se tomará el máximo cuidado para asegurar que estos fertilizantes no entren en contacto con la urea o con fertilizantes con riesgo de descomposición autosostenida, bajo ninguna circunstancia.

d) La altura de las pilas del producto, tanto envasado como a granel, deben quedar, por lo menos, 1 m por debajo de los aleros, vigas, puntos de iluminación e instalaciones eléctricas.

e) Entre las pilas de producto ensacado deben quedar pasillos lo suficientemente anchos que faciliten el acceso por tres costados. La anchura mínima de los pasillos será de 2,5 m.

f) No se permitirá el uso de lámparas portátiles desnudas.

g) Se prohibirá la utilización de cualquier fuente de calor si no está debidamente autorizada, supervisada y controlada. Fumar estará siempre prohibido.

h) Los trabajos de soldadura o de corte se realizarán sobre superficies previamente limpias de restos de nitrato y suficientemente aisladas de él.

i) No se utilizará agua, serrín ni productos orgánicos para limpiar el suelo del almacén.

j) Se evitará la exposición a la luz solar del fertilizante aunque esté envasado.



k) En ningún caso, la disposición del producto almacenado obstruirá las salidas normales o de emergencia, ni será un obstáculo para el acceso a equipos o áreas destinados a la seguridad.

l) Los almacenamientos dispondrán de ventilación adecuada para evitar que se superen las concentraciones máximas admisibles de polvo en las condiciones de trabajo.

m) En los recintos destinados al almacenamiento de fertilizantes a base de nitrato amónico de alto contenido en nitrógeno no se permitirá la manipulación del producto, excepto para las operaciones de carga y descarga de aquél o alimentación a las instalaciones de ensacado.

n) El titular de la instalación dispondrá de un certificado o copia compulsada de éste, que garantice que el producto almacenado ha superado la prueba de detonabilidad que se establece en el Real Decreto 1427/2002, de 27 de diciembre, por el que se modifica el Real Decreto 2492/1983, de 29 de junio, por el que se regula la intervención administrativa del Estado sobre el nitrato amónico de «grado explosivo», con el fin de excluir la posibilidad de que dicho producto sea de grado explosivo.

#### **Artículo 9.** *Instalaciones de seguridad.*

1. En el almacenamiento y alrededores se colocarán estratégicamente rótulos normalizados anunciadores del peligro existente, de la prohibición de fumar y encender fuego y de las salidas de emergencias, conforme establece el Real Decreto 485/1997, de 14 de abril, sobre disposiciones mínimas en materia de señalización de seguridad y salud en el trabajo.

2. En lugares estratégicos se instalarán duchas y lavaojos lo más próximos posible a los lugares de trabajo, fundamentalmente en las áreas de carga y descarga.

#### **Artículo 10.** *Equipos de protección individual.*

Se usarán guantes adecuados (por ejemplo, de goma o PVC) cuando se maneje el producto durante períodos prolongados.

En ambiente de polvo se utilizarán mascarillas contra polvos inertes (P 1).

Después de manipular el producto se lavarán las manos y observarán medidas higiénicas.

En caso de incendios o descomposición de producto, se utilizarán filtros de NO<sub>2</sub>, equipos autónomos de respiración y ropa protectora. En casos de intervenciones prolongadas para sofocar un incidente, se utilizarán exclusivamente trajes autónomos.

Todos los equipos de protección personal cumplirán la reglamentación vigente que les sea de aplicación.

#### **Artículo 11.** *Formación del personal.*

El personal del almacenamiento, o cualquier otro relacionado con éste, recibirá de manera planificada instrucciones específicas del titular del almacenamiento sobre:

- a) Propiedades y características del nitrato amónico de alto contenido en nitrógeno.
- b) Función y uso correcto de los elementos e instalaciones de seguridad y del equipo de protección personal.
- c) Consecuencias de un incorrecto funcionamiento o uso de los elementos e instalaciones de seguridad y del equipo de protección personal.
- d) Peligros que pueden derivarse de un incendio o descomposición de producto.

Se deberá dejar constancia escrita de que el personal ha sido debidamente informado y entrenado de cuanto anteriormente se indica.

#### **Artículo 12.** *Plan de emergencia interior.*

1. El responsable de cada almacenamiento o conjunto de almacenamientos dentro de una misma propiedad elaborará e implantará un plan de emergencia interior con el objeto de prevenir los accidentes de cualquier tipo y, en su caso, limitar sus consecuencias.

El plan considerará las emergencias que pueden producirse, la forma precisa de controlarlas por el personal del almacenamiento, así como la posible actuación de servicios externos al establecimiento.

Para su elaboración e implantación se tendrá en cuenta, cuando proceda, la aplicación del Real Decreto 1254/1999, de 16 de julio, por el que se aprueban medidas de control de los riesgos inherentes a los accidentes graves en los que intervengan sustancias peligrosas.

2. El personal del almacenamiento realizará, al menos, dos ejercicios anuales de prácticas de emergencia, de los cuales se deberá guardar registro de su realización, del resultado de aquéllos y de los puntos del plan de emergencia que puedan mejorarse o modificarse a la vista de los resultados obtenidos. Los ejercicios serán supervisados por inspector propio u organismo de control, que será el encargado de elaborar el preceptivo informe.

**Artículo 13. Plan de revisiones.**

Independientemente de lo establecido en el artículo 4 del Reglamento de almacenamiento de productos químicos, cada almacenamiento tendrá un plan de revisiones propias para comprobar la disponibilidad y buen estado de los elementos e instalaciones de seguridad y equipo de protección personal.

El plan comprenderá, como mínimo, la revisión periódica anual de:

- a) Red de agua contra incendios.
- b) Extintores, indicadores y alarmas.
- c) Duchas y lavajos.
- d) Equipos de protección personal.

Las revisiones serán realizadas por inspector propio u organismo de control, y de su resultado se emitirá el certificado correspondiente.

**Instrucción técnica complementaria MIE-APQ 9 «Almacenamiento de peróxidos orgánicos»**

**Sección 1.ª Generalidades**

**Artículo 1. Objeto.**

La presente Instrucción técnica complementaria MIE-APQ-9 tiene por finalidad establecer las prescripciones técnicas a las que ha de ajustarse el almacenamiento de los peróxidos orgánicos definidos en el artículo 3, en orden a la seguridad de las personas, los bienes y el medio ambiente local y global.

**Artículo 2. Ámbito de aplicación.**

1. Esta instrucción técnica complementaria (ITC) se aplicará a las instalaciones de almacenamiento de peróxidos orgánicos con una capacidad superior a 5 kg, con las siguientes excepciones:

- a) Los preparados cuyo contenido en oxígeno activo procedente del peróxido orgánico es inferior al 1,0 por ciento y su contenido en agua oxigenada sea también inferior al 1,0 por ciento.
- b) Los preparados cuyo contenido en oxígeno activo procedente del peróxido orgánico es inferior al 0,5 por ciento y su contenido en agua oxigenada esté comprendido entre el 1,0 por ciento y el 7,0 por ciento.
- c) Los preparados de peróxidos orgánicos que, en los ensayos de laboratorio, no detonen en estado de cavitación, no deflagren en absoluto, no reaccionen en espacio limitado, con potencia explosiva nula y sean térmicamente estables, con excepción de lo indicado en la tabla 1.
- d) Los preparados o los peróxidos orgánicos, tipo A de acuerdo con la clasificación establecida en el apartado 2.1.5 del Reglamento 1272/2008 CE, que pueden detonar o deflagrar rápidamente en su embalaje o envase.
- e) Los peróxidos orgánicos del grupo de almacenamiento 5.

2. No obstante, en las instalaciones de almacenamiento excluidas, con independencia de otra normativa vigente que les sea de aplicación, se seguirán las medidas de seguridad

propuestas por el fabricante de productos químicos a cuyos efectos entregará, al menos, la correspondiente documentación (Fichas de Datos de Seguridad) al usuario de dichas instalaciones de almacenamiento.

3. Las unidades de proceso no se consideran instalaciones de almacenamiento.

4. Los recipientes que contengan peróxidos orgánicos situados dentro de los límites de batería de las unidades de proceso, en las cantidades necesarias para garantizar su continuidad, durante un período de 48 horas, cumplirán lo establecido en el artículo 24 de esta ITC.

5. Peróxidos embalados con otros productos químicos: los envases conteniendo peróxidos embalados en común con otros productos químicos en la forma permitida para su transporte como mercancía peligrosa (según el ADR o el RID) podrán almacenarse en estas mismas condiciones (sin abrir o modificar el embalaje) siguiendo los requerimientos establecidos en la ITC aplicable a los otros productos químicos, y teniendo en cuenta las indicaciones de temperaturas recomendadas de almacenamiento para dichos peróxidos. En cualquier otra circunstancia se almacenarán siguiendo los requerimientos de esta ITC.

### **Artículo 3.** *Definiciones usadas en esta instrucción.*

A los efectos de esta ITC se aplicarán las siguientes definiciones:

1. Almacenamiento.–Es el recinto que contiene, o puede contener, recipientes o envases de todo tipo de peróxidos orgánicos, incluyendo calles intermedias y zonas e instalaciones de carga, descarga y anejas. Según su ubicación, los almacenamientos podrán ser:

a) Almacenamiento separado: aquel que no está integrado ni forma parte de ningún otro edificio.

b) Almacenamiento anejo: aquel que formando parte de otro edificio, dispone de una o más paredes exteriores.

2. Área de las instalaciones.–Superficie delimitada por el perímetro de la instalación de almacenamiento considerada.

3. Aprovechamiento diario.–Cantidad de producto necesaria para abastecer al proceso de producción durante un día y almacenada de forma temporal. Este concepto no engloba los denominados «almacenamientos en tránsito».

4. Contenido de oxígeno activo (%) de una formulación de peróxidos orgánicos.–Se define mediante la fórmula:

$$16 \times \sum (n_i \times c_i / M_i)$$

donde:

$n_i$  = número de grupos de peróxido por molécula de peróxido orgánico  $i$ .

$c_i$  = concentración (% de masa) de peróxido orgánico  $i$ .

$M_i$  = masa molecular (gramos/mol) de peróxido orgánico  $i$ .

5. Deflagración.–Propagación de una zona de reacción a una velocidad inferior que la del sonido en el medio de reacción.

6. Descomposición explosiva.–Reacción química rápida con el resultado de una gran liberación de energía, frecuentemente instantánea. El término incluye tanto la detonación como la deflagración.

7. Desensibilización de los peróxidos orgánicos.–Acción por la cual, mediante la adición o mezcla de sustancias sólidas o líquidas, se consigue garantizar la seguridad durante las operaciones de manipulación, almacenamiento y transporte de los peróxidos orgánicos.

8. Detonación.–Propagación de una zona de reacción a una velocidad igual o superior que la del sonido en el medio de reacción.

9. Diluyente tipo A.–Líquido orgánico compatible con un determinado peróxido orgánico y con un punto de ebullición igual o superior a 150 °C.

10. Diluyente tipo B.–Líquido orgánico compatible con un determinado peróxido orgánico, con un punto de ebullición comprendido entre 60 °C y 150 °C y cuyo punto de inflamación no es inferior a 5 °C.

11. Fichas de datos de seguridad.–Instrucciones escritas a las que se refiere, a efectos de las sustancias peligrosas y preparados, el artículo 31 y anexo II del Reglamento (CE) n.º 1907/2006 del Parlamento Europeo y del Consejo, de 18 de diciembre de 2006, relativo al registro, la evaluación, la autorización y la restricción de las sustancias y preparados químicos (REACH), por el que se crea la Agencia Europea de Sustancias y Preparados Químicos, se modifica la Directiva 1999/45/CE y se derogan el Reglamento (CEE) n.º 793/93 del Consejo y el Reglamento (CE) n.º 1488/94 de la Comisión, así como la Directiva 76/769/CEE del Consejo y las Directivas 91/155/CEE, 93/67/CEE, 93/105/CE y 2000/21/CE de la Comisión.

12. Inspector propio.–Personal técnico competente designado por el usuario, con experiencia en la inspección de instalaciones de almacenamiento y manipulación de peróxidos orgánicos.

13. Instalaciones de riesgo.–Son las unidades de proceso, almacenamiento y estaciones de carga y descarga de productos peligrosos.

14. Instalación expuesta.–Cualquier instalación, edificio o construcción situada dentro o fuera de la propiedad, que pueda verse afectada por las consecuencias de un incidente en un almacenamiento de peróxidos orgánicos.

15. Líquidos/sólidos compatibles.–Aquellos que no perjudiquen en la estabilidad térmica y tipo de riesgo de un peróxido orgánico.

16. Materias incompatibles (materiales, sustancias, o productos).–Materias que pueden iniciar, catalizar, o acelerar la descomposición de peróxidos, o que pueden causar reacciones peligrosas cuando están en contacto con los mismos.

17. Peróxido orgánico.–Una sustancia o una mezcla orgánica líquida o sólida que contiene la estructura bivalente -O-O-, y puede considerarse derivada del peróxido de hidrógeno en el que uno o ambos átomos de hidrógeno se hayan sustituido por radicales orgánicos. El término también comprende las mezclas de peróxidos orgánicos (formulados) que contengan al menos un peróxido orgánico. Los peróxidos orgánicos son sustancias o mezclas térmicamente inestables, que pueden sufrir una descomposición exotérmica autoacelerada. [Ver Anexo I apartado 2.15 del Reglamento (CE) N.º 1272/2008 del Parlamento Europeo y del Consejo de 16 de diciembre de 2008 - (DOUE L353/76 del 31.12.2008)].

18. Peróxido orgánico térmicamente estable.–Aquel cuya temperatura de descomposición autoacelerada en un envase de 50 kg es igual o superior a 60 °C.

19. Preparado/formulación de peróxido orgánico.–Mezcla de uno o más peróxidos orgánicos con una o más sustancias o productos en varias combinaciones y concentraciones.

20. Recipiente.–Toda cavidad con capacidad de almacenamiento o de retención de fluidos. A efectos de esta ITC, las tuberías no se consideran como recipientes.

21. Recipiente de dosificación.–Recipiente para alimentación, aprovisionamiento diario, etc. necesario para la continuidad del proceso, situado dentro de los límites de batería de la unidad de proceso.

22. Recipiente fijo.–Recipiente no susceptible de traslado, o el trasladable con más de 3.000 l de capacidad.

23. Recipiente móvil.–Recipiente con capacidad hasta 3.000 l, susceptible de ser trasladado de lugar.

24. Revisión propia.–Toda revisión o prueba posterior a la puesta en servicio realizada por el inspector propio.

25. Temperatura de regulación ( $T_r$ ).–Máxima temperatura a la que el peróxido orgánico puede ser almacenado y transportado en condiciones seguras durante un período prolongado de tiempo.

26. Temperatura de descomposición autoacelerada (TDAA).–(Self accelerating decomposition temperature–SADT) Temperatura más baja a la que puede producirse la descomposición autoacelerada de un peróxido orgánico en su envase/embalaje de transporte o almacenamiento.

27. Temperatura crítica ( $T_C$ ).–Temperatura máxima límite del peróxido orgánico en las condiciones de almacenamiento, a partir de la cual pueden producirse efectos no deseados por descomposición o reacciones violentas.

28. Temperaturas recomendadas de almacenamiento.–Temperaturas máxima, y mínima si procede, del peróxido orgánico en condiciones seguras de almacenamiento.

29. Titular de la instalación.–Persona física o jurídica que figura como responsable ante la Administración, de las obligaciones impuestas en la normativa y reglamentación vigente. Podrá ser el propietario, arrendatario, administrador, gestor o cualquier otra cuyo título le confiera esa responsabilidad.

30. Unidad de proceso.–Es el conjunto de elementos e instalaciones de producción y envasado, incluyendo los equipos de proceso y los recipientes de dosificación.

31. Velocidad de combustión.–Cantidad de sustancia que se quema por minuto, calculada mediante algún método de reconocida solvencia, empírico o de laboratorio.

**Artículo 4. Clasificación de los peróxidos orgánicos para el almacenamiento.**

1. Los peróxidos orgánicos se clasifican en los 5 grupos que se especifican en la tabla 1 de este artículo, a efectos de regular su almacenamiento.

2. Los criterios para asignar los diferentes tipos de peróxidos orgánicos a un grupo de almacenamiento determinado son los siguientes:

a) Prioritariamente, los fijados en el Reglamento (CE) n.º 1272/2008 y en la Reglamentación aplicable al transporte de peróxidos orgánicos por carretera, ferrocarril, mar y aire, a los que se refiere el apéndice A de esta ITC.

b) En segundo lugar, la velocidad de combustión del peróxido.

c) En el caso de que se desconozca la velocidad de combustión, se utilizará la clasificación más severa para el tipo de peróxido orgánico en cuestión.

Tabla 1. Clasificación para almacenamiento (\*)

Grupo de almacenamiento	Tipo de peróxido orgánico según Reglamento CE 1272/2008	Velocidad de combustión (kg/min)	Descripción del riesgo
1	B C	Todas ≥300	Explosivo o que arde con mucha rapidez.
2	C D E	<300 ≥60 ≥60	Muy peligroso o que arde con mucha rapidez.
3	D E F	<60 <60 ≥10	Peligroso o que arde como los disolventes.
4	E F G (***)	<10 <10	Peligro menor, arde lentamente o no arde.
5 (**)	G	Todas	Exento de aplicación.
<p>(*) El grupo 1 comprende las sustancias más peligrosas y el grupo 5 las sustancias menos peligrosas. Además, para facilitar la aplicación de esta ITC, en el apéndice B se incluye, a modo informativo, la lista de los peróxidos orgánicos ya clasificados derivada del 2009.</p> <p>(**) Incluidos aquellos productos que tienen un bajo contenido de oxígeno activo.</p> <p>(***) Las formulaciones de peróxidos orgánicos del tipo G deberán incluirse en los grupos de almacenamiento 3 ó 4 si no son térmicamente estables (TDAA &lt; 60 °C para un envase de 50 kg) o si el punto de ebullición de los diluyentes utilizados para desensibilización es inferior a 150 °C.</p>			

3. Las muestras de nuevos peróxidos orgánicos o nuevos preparados/formulaciones de peróxidos actualmente asignados y para las cuales no haya disponibles datos de pruebas completos, podrán asignarse al grupo de almacenamiento 2, siempre que se cumplan todas las condiciones siguientes:

a) Los datos disponibles deben indicar que la muestra no es más peligrosa que «un peróxido orgánico del tipo B»;

b) La muestra debe estar envasada en receptáculos interiores conforme al método de embalaje OP2 (ver instrucción de embalaje P520 del ADR o del RID) (contenido máximo en los receptáculos interiores: 0,5 litros para líquidos y 0,5 kg para sólidos); y

c) Los datos disponibles deben indicar que la temperatura de control, si existe, es suficientemente baja para impedir cualquier descomposición peligrosa y suficientemente alta para impedir cualquier separación de fases peligrosa.

**Artículo 5. Documentación.**

1. El proyecto a que hace referencia el Reglamento de Almacenamiento de Productos Químicos, estará compuesto por los documentos siguientes:

a) Memoria técnica en la que consten, al menos, los siguientes apartados:

1.º Descripción de los peligros de los productos.

2.º Almacenamiento. Descripción de su construcción, dimensiones, especificación de materiales, temperatura de servicio, temperatura ambiente normal, grupos y cantidades máximas de peróxidos orgánicos a almacenar.

3.º Justificación del cumplimiento de las prescripciones de seguridad de esta Instrucción técnica complementaria, o de las medidas sustitutorias propuestas, en su caso y de lo exigido en la legislación aplicable sobre tratamiento de efluentes.

En el caso de recipientes fijos deberá adjuntarse el informe técnico indicado en el artículo 20.1 de esta ITC.

b) Planos. Se incluirán, al menos, los siguientes:

1.º Plano general de situación (escala 1:25.000), en el que se señalarán el almacenamiento y los núcleos de población existentes dentro de un círculo de 5 kilómetros de radio, con centro en dicho almacenamiento.

2.º Plano general de conjunto, en el que se indicarán las distancias reglamentarias de seguridad y los viales y edificios dentro del parque, señalando los cerramientos que rodean los recipientes y tuberías.

3.º Planos de detalle de cada tipo de recipiente y de todos los sistemas de seguridad anejos al mismo.

4.º Planos de las instalaciones en los que se señalen el trazado de la red contra incendios y la situación de todos los equipos fijos de lucha contra incendios y los sistemas de alarma, así como de las redes de drenaje y de otras instalaciones de seguridad.

5.º Diagrama de flujo de las conexiones entre recipientes y entre estos y las zonas de carga y descarga.

c) Presupuesto.

d) Instrucciones para el uso, conservación y seguridad de la instalación en lo que respecta a las personas y a los bienes, así como medidas de emergencia propuestas en caso de accidente.

e) Plan de mantenimiento y revisión de las instalaciones.

f) Plan de emergencia interior.

2. En los casos de ampliación, modificación o traslado, el proyecto se referirá a lo ampliado, modificado o trasladado y a lo que, como consecuencia, resulte afectado.

3. Para almacenamientos iguales o superiores a 30 kg, pero inferiores a 150 kg, el proyecto podrá sustituirse por una memoria firmada por el titular de la instalación de almacenamiento o su representante legal, en la que se hagan constar los productos que se van a almacenar, las características de los mismos y la descripción del almacenamiento, así como los medios de protección de que se va a disponer, los cuales, en todo caso, deberán cumplir, como mínimo, lo establecido en la presente ITC.

4. Con el certificado final de obra o, en su caso, del organismo de control, se presentará certificado de construcción de los recipientes extendido por el fabricante.

5. Quedan excluidos del trámite de presentación de documentación los almacenamientos cuya capacidad sea inferior 30 kg, que deberán cumplir en todo caso las normas de seguridad establecidas en esta ITC.

**Sección 2.ª Características de los almacenamientos**

**Artículo 6. Medidas de prevención y control de daños.**

1. Los almacenamientos de peróxidos orgánicos deben ser exclusivos para este fin, no permitiéndose el almacenamiento de otros productos químicos ni la realización de operaciones de trasvase, formulación o de otro tipo, salvo en los almacenamientos de aprovisionamiento diario. La permanencia de personas en estos almacenamientos debe limitarse a la estrictamente necesaria.

2. Queda prohibida la presencia de materiales combustibles de cualquier tipo en las áreas destinadas al almacenamiento de peróxidos orgánicos y en sus proximidades.

3. Los materiales de construcción empleados serán de clase A1.

4. El suelo del área de almacenamiento deberá ser estanco y estará provisto con un drenaje que conduzca las pérdidas a un lugar seguro, de conformidad con lo previsto en el artículo 10 de esta ITC. Deberán tomarse todas las medidas necesarias para garantizar que los productos que se derramen no puedan introducirse en las áreas situadas por debajo de la de almacenamiento de peróxidos orgánicos.

**Artículo 7. Control de la temperatura.**

1. Los almacenamientos deberán ser mantenidos dentro del rango de temperatura de almacenamiento recomendado para los productos almacenados. Aquellos peróxidos cuyo rango de temperatura recomendada de almacenamiento requerido esté fuera de las temperaturas ambientales normales deberán almacenarse en almacenamientos dentro de edificios con los elementos de calefacción/refrigeración adecuados.

2. La temperatura máxima de almacenamiento prescrita es igual a la temperatura de regulación indicada en el apéndice B, o 45 °C cuando no se indica la temperatura de regulación.

3. Todos los almacenamientos deberán estar dotados de al menos un indicador de la temperatura de almacenamiento. Además, aquellos almacenamientos donde el rango de temperatura recomendada de almacenamiento esté fuera de las temperaturas ambientales normales, deberán tener alarmas de alta y/o baja temperatura, según sea apropiado.

4. La temperatura registrada deberá ser representativa de la temperatura ambiente del peróxido. La indicación de la temperatura deberá supervisarse de forma regular y deberá estar garantizado que habrá una respuesta a las alarmas. Los sistemas de calefacción deberán utilizar agua caliente, vapor de baja presión (menos de 103,4 kPa), o calefacción indirecta por aire, de manera que la temperatura superficial del equipo y la del aire que entra en el almacenamiento se mantenga por debajo de los 60 °C.

5. Los sistemas de refrigeración podrán ser:

a) Unidades de refrigeración mecánica siempre que, a excepción de la sección del vaporizador, la unidad de refrigeración esté situada fuera del almacenamiento. No deberán utilizar expansión directa de un gas inflamable y deberán existir instalaciones de refrigeración de reserva que permitan superar posibles fallos de la refrigeración; o

b) Sistemas de refrigerante tales como dióxido de carbono sólido, nitrógeno líquido, y hielo, siempre que el almacenamiento este térmicamente aislado. Este tipo de refrigeración tiene que limitarse a pequeños almacenamientos menores de 150 kg de peróxido orgánico. Deberá existir una capacidad de refrigerante de reserva del 100 por ciento.

Los serpentines de calentamiento, radiadores, difusores de aire, serpentines de refrigeración, tuberías y conductos deberán ser instalados de manera que se evite el contacto directo con los recipientes para evitar el sobrecalentamiento o sobre refrigeración de los productos almacenados. La distancia mínima entre estos equipos y los envases será de 0,5 m.

**Artículo 8. Circulación de gases.**

1. Para mejorar la circulación natural del aire deberán adoptarse, como requisitos mínimos, las medidas siguientes:

a) Los envases deberán colocarse como mínimo a 0,15 m de la pared.

b) Deberá dejarse un espacio de al menos 0,1 m entre las pilas.

c) La cantidad máxima de peróxido orgánico en cada pila será de 2.000 kg.

2. Deberá realizarse, como requisito mínimo, una ventilación del interior del almacenamiento de peróxidos orgánicos si la concentración de vapores en el almacenamiento puede superar el 20 por ciento del límite inferior de inflamabilidad (LII).

Dicha ventilación podrá ser natural o forzada, pero en cualquier caso debe asegurar que mantiene la concentración de vapor por debajo del 20 por ciento del LII.

La ventilación, si es necesaria, se realizará por medio de aberturas en las paredes, y deberán tener una sección transversal de al menos el 0,5 por ciento de la superficie del piso con un mínimo de 0,01 m<sup>2</sup>. Deberán adoptarse las medidas adecuadas para que no puedan obstruirse y no afectarán a la resistencia al fuego de la pared ni de las puertas.

3. Los almacenamientos para los peróxidos orgánicos deberán disponer de un dispositivo de descompresión de emergencia con objeto de impedir la demolición del almacenamiento por una sobrepresión interna.

A tales efectos, el techo o una pared lateral, o una parte de ellos, será de un material de construcción ligero que pueda ceder fácilmente. Asimismo, deberá instalarse un panel de descompresión de 0,25 m<sup>2</sup> aproximadamente para evitar que se produzcan daños en caso de pequeñas descomposiciones de los peróxidos almacenados.

En cualquier caso, deberá evitarse que cualquier pieza del dispositivo de descompresión de emergencia pueda salir proyectada.

El peróxido deberá almacenarse a una distancia mínima de 0,5 m de la salida del dispositivo de descompresión.

El tamaño a aplicar en los dispositivos será al menos de:

- a) 1 m<sup>2</sup>/1.000 kg para productos del grupo de almacenamiento 1
- b) 0,5 m<sup>2</sup>/1.000 kg para productos del grupo de almacenamiento 2
- c) 0,25 m<sup>2</sup>/1.000 kg para productos de los grupos de almacenamiento 3 y 4.

La presión de apertura del dispositivo de descompresión de emergencia deberá estar significativamente por debajo de la resistencia mecánica del almacenamiento.

Para almacenamientos de menos de 150 kg, serán suficientes los paneles de venteo o descompresión si existen, o instalar una puerta que actúe como un dispositivo de descompresión de emergencia. En este último caso las cerraduras o bisagras de la puerta deberán poderse abrir fácilmente o desprenderse.

Las zonas situadas delante de los dispositivos de descompresión de emergencia deberán mantenerse despejadas. En la zona de emergencia no deberá permanecer ningún obstáculo como arbustos, árboles, etc.

#### **Artículo 9.** *Construcción y soluciones constructivas.*

1. Los materiales que estén en contacto con el peróxido no tendrán ninguna influencia perjudicial sobre la estabilidad térmica del peróxido.

2. Las soluciones constructivas deberán ser resistentes al fuego durante 30 minutos como mínimo (REI-30 de acuerdo con la norma UNE EN 13501-2). Cuando sea necesaria una resistencia superior, se especificará en el apartado correspondiente. No será necesaria una resistencia superior para los venteos de emergencia.

3. Los almacenamientos de recipientes móviles se construirá de tal manera que los envases estén protegidos contra las inclemencias atmosféricas (lluvia/nieve, tormentas, luz solar directa, etc.).

#### **Artículo 10.** *Balsa de recogida.*

1. En un almacenamiento, los derrames de peróxido y el agua utilizada en un posible incendio deben conducirse a una balsa de recogida estanca. Esta balsa podrá ser común a varios almacenamientos, ya sean exclusivos de peróxidos o de otros productos. En este último caso se deberán tomar las medidas necesarias para evitar que se produzcan en ella reacciones peligrosas.

2. La balsa de recogida deberá tener una capacidad equivalente a la mayor de las siguientes:



- a) el 10 por ciento de la capacidad del almacenamiento, mayor, más 40 minutos de alimentación de agua del sistema instalado, o
- b) la capacidad del almacenamiento conectado más grande.

3. Para las balsas de recogida se respetarán las distancias de seguridad indicadas en la sección quinta.

4. Deberá evitarse el confinamiento de peróxidos en canales y balsas. El espesor máximo de la capa de peróxido en una balsa de recogida deberá limitarse a 0,5 m, sin tener en cuenta el espesor del agua o de los líquidos diferentes al peróxido que puedan encontrarse en la misma.

5. Los canales o conductos que dirijan el agua utilizada para combatir el fuego a la balsa no pondrán en peligro ningún objeto situado cerca de ellos. Deberá evitarse la inundación y los reboses de la balsa y de los canales mientras se esté combatiendo el fuego, debiendo adoptarse las medidas adecuadas para ello.

#### **Artículo 11. Extinción de incendios.**

1. Para combatir fuegos pequeños habrá al menos un extintor de incendios portátil, con una eficacia mínima 21A 113B, a una distancia no superior a 15 metros de la entrada del almacenamiento.

2. Los sistemas para combatir grandes fuegos de peróxidos orgánicos deberán hacer uso de agua pulverizada, o agua nebulizada, tendrán las siguientes características:

- a) El fuego se detectará por temperatura, calor o humo.
- b) Cuando se active el sistema, podrá cubrirse únicamente la superficie situada debajo del difusor, o toda la superficie de almacenamiento.
- c) La capacidad del sistema será como mínimo igual a:
  - \* 10 l/min.m<sup>2</sup> para peróxidos del grupo de almacenamiento 3.
  - \* 15 l/min.m<sup>2</sup> para peróxidos del grupo de almacenamiento 2.
  - \* 20 l/min.m<sup>2</sup> para peróxidos del grupo de almacenamiento 1.
- d) El sistema cumplirá la norma UNE-EN 12845.

3. En almacenamientos refrigerados deberá garantizarse que las tuberías de agua no queden obstruidas por la formación de hielo en su interior. Estos almacenamientos además del sistema de extinción por agua, podrán disponer de otros cuyo agente extintor sea un gas que no sea perjudicial para la estabilidad del peróxido.

#### **Artículo 12. Requisitos del equipo eléctrico.**

1. Los equipos eléctricos situados dentro del almacenamiento cumplirán los requisitos correspondientes a la zona 2, conforme a lo establecido en la ITC-BT-29 «Prescripciones particulares para las instalaciones eléctricas de los locales con riesgo de incendio o explosión» aprobada por el Real Decreto 842/2002, de 2 de agosto, por el que se aprueba el Reglamento electrotécnico para baja tensión.

La temperatura superficial máxima del material eléctrico en servicio, no sobrepasará los 200 °C.

2. Los compresores del equipo de enfriamiento se situarán fuera del almacenamiento pero no dentro de la zona afectada por los dispositivos de descompresión de emergencia.

3. La instalación eléctrica estará de acuerdo con las exigencias establecidas en el Real Decreto 842/2002, de 2 de agosto, por el que se aprueba el Reglamento electrotécnico para baja tensión y sus instrucciones técnicas complementarias; en particular, con lo establecido en la ITC-BT-29, u otra reglamentación que ofrezca una seguridad equivalente.

4. Los almacenamientos iguales o superiores a 150 kg de peróxidos deberán disponer de protección contra el rayo.

#### **Artículo 13. Señalización.**

1. En el almacenamiento y, sobre todo, en áreas de manipulación se colocarán, bien visibles, señales normalizadas, según establece el Real Decreto 485/1997, de 14 de abril,

sobre disposiciones mínimas en materia de señalización de seguridad y salud en el trabajo, que indiquen claramente la presencia de peróxidos orgánicos, además de los que pudieran existir por otro tipo de riesgo.

2. En las puertas o cubiertas de los almacenamientos se mostrarán claramente las siguientes señales:

- a) De peróxido (clase 5.2, según la normativa vigente en relación al transporte de mercancías peligrosas),
- b) De prohibición de fumar,
- c) Equipos de protección individual que es necesario utilizar,
- d) Grupo de almacenamiento para el que se ha diseñado, y
- e) Capacidad máxima del almacenamiento.

3. Adicionalmente se deberá disponer en el exterior del almacenamiento información actualizada sobre:

- a) Productos almacenados.
- b) Cantidad de cada uno.
- c) Temperaturas de control y de emergencia de cada uno.

### **Sección 3.ª Almacenamiento en recipientes móviles**

#### **Artículo 14. Tipos de almacenamientos.**

1. Se establecen cinco tipos de almacenamientos:

- a) Almacenamiento de muestras (capacidad < 30 kg de peróxidos orgánicos).
- b) Almacenamiento para pequeñas cantidades (< 150 kg de peróxidos orgánicos).
- c) Almacenamientos intermedios (< 1.000 kg de peróxidos orgánicos).
- d) Grandes almacenamientos (capacidad  $\geq$  1.000 kg de peróxidos orgánicos).
- e) Almacenamientos de aprovisionamiento diario (dedicadas exclusivamente a estas actividades).

2. Cada uno de estos tipos de almacenamiento, deberán cumplir los requisitos señalados en los artículos siguientes.

#### **Artículo 15. Almacenamientos para muestras.**

1. Los almacenamientos para muestras deberán cumplir los requisitos señalados en el siguiente cuadro:

Requisito	Tipo de almacenamiento Muestras < 30 kg
Implantación.	- Se podrán almacenar en: armarios, refrigeradores y congeladores. Estarán ubicados en lugares de acceso restringido. - El almacenamiento dispondrá de un sistema para la evacuación segura de los vapores que puedan producirse por la descomposición del peróxido.
Construcción y materiales.	- Es de aplicación el artículo 9 excepto lo relativo a la resistencia al fuego.
Dispositivo de descompresión de emergencia.	- Las puertas se abrirán fácilmente en caso de descomposición violenta del peróxido.
Control de Temperatura.	- Armario, para peróxidos con $T_r \geq 30$ °C: aplicar refrigeración pasiva (*), colocar fuera de la luz solar directa. - Refrigerador para peróxidos con $10$ °C $\leq T_r < 30$ °C. - Congelador para peróxidos con $T_r < 10$ °C.
Distancias de seguridad.	- No será de aplicación la Tabla 2 del artículo 24.
Balsa de recogida.	- En lugar de la balsa de recogida, los envases se podrán colocar en una bandeja impermeable al líquido, con capacidad mínima igual a la del mayor recipiente.
Extinción de Incendios.	- Se aplicará lo indicado en el apartado 1 del artículo 11.
Equipo eléctrico.	- Se aplicará lo indicado en el artículo 12.
Señalización.	- Se aplicará lo indicado en el artículo 13.
(*) Los medios de refrigeración pasiva podrán ser los siguientes: Cubierta solar, doble cubierta, muros aislantes, ventilación por aire, una instalación de pulverización de agua sobre la cubierta, etc.	

2. Deberá tenerse un cuidado especial para evitar la entrada de calor por radiación solar; por ejemplo, ausencia de ventanas o persianas de plástico. La mayoría de los medios de refrigeración pasiva se pueden conseguir con medidas constructivas adecuadas.

**Artículo 16. Almacenamientos para pequeñas cantidades.**

Los almacenamientos para pequeñas cantidades deberán cumplir los requisitos señalados en el siguiente cuadro:

Requisito	Tipo de almacenamiento Pequeñas cantidades < 150 kg
Implantación.	<ul style="list-style-type: none"> <li>- Se podrán almacenar en armarios fijos.</li> <li>- El almacenamiento dispondrá de un sistema con salida directa al exterior para la evacuación segura de los vapores que puedan producirse por la descomposición del peróxido.</li> <li>- Para los peróxidos del grupo de almacenamiento 1 solo se permiten almacenamientos separados.</li> </ul>
Construcción y materiales.	<ul style="list-style-type: none"> <li>- Es de aplicación el artículo 9.</li> <li>- El almacenamiento deberá ser capaz de soportar una sobrepresión estática interna de 0,06 bar, exceptuando el dispositivo de descompresión de emergencia (venteo de emergencia).</li> </ul>
Dispositivo de descompresión de emergencia.	<ul style="list-style-type: none"> <li>- Deberá tener una abertura libre de 0,25 m<sup>2</sup> conectada directamente al exterior.</li> <li>- La presión de disparo será sustancialmente inferior a 0,06 bar de sobrepresión.</li> </ul>
Control de Temperatura.	<ul style="list-style-type: none"> <li>- Se aplicará lo indicado en el artículo 7.</li> </ul>
Distancias de seguridad.	<ul style="list-style-type: none"> <li>- No será de aplicación la Tabla 2 del artículo 24.</li> <li>- No existirá ningún objeto a menos de 2 metros de la salida del venteo de emergencia.</li> </ul>
Balsa de recogida.	<ul style="list-style-type: none"> <li>- Su capacidad será suficiente, como mínimo, para contener la cantidad máxima de producto almacenado.</li> </ul>
Extinción de Incendios.	<ul style="list-style-type: none"> <li>- Se aplicará lo indicado en el apartado 1 del artículo 11.</li> </ul>
Equipo eléctrico.	<ul style="list-style-type: none"> <li>- Se aplicará lo indicado en el artículo 12.</li> </ul>
Señalización.	<ul style="list-style-type: none"> <li>- Se aplicará lo indicado en el artículo 13.</li> </ul>

**Artículo 17. Almacenamientos intermedios.**

Los almacenamientos intermedios deberán cumplir los requisitos señalados en el siguiente cuadro:

Requisito	Tipo de almacenamiento < 1.000 kg
Implantación.	<ul style="list-style-type: none"> <li>- Se podrán almacenar en almacenamientos separados o anejos.</li> <li>- El almacenamiento dispondrá de un sistema con salida directa al exterior para la evacuación segura de los vapores que puedan producirse por la descomposición del peróxido.</li> <li>- Un almacenamiento anejo a un edificio deberá situarse adyacente a una pared exterior o al techo para facilitar la descompresión de emergencia.</li> <li>- Para los peróxidos del grupo de almacenamiento 1 solo se permiten almacenamientos situadas en el exterior.</li> </ul>
Construcción y materiales.	<ul style="list-style-type: none"> <li>- Para un almacenamiento separado se aplicará lo indicado en el artículo 9.</li> <li>- En un almacén anejo:                             <ul style="list-style-type: none"> <li>* Las paredes divisorias, las puertas interiores y el techo tendrán una resistencia al fuego REI 60 como mínimo.</li> <li>* La(s) puerta(s) que comuniquen con el interior del edificio abrirán hacia el exterior del almacenamiento y serán de cierre automático.</li> <li>* Tendrá una resistencia mecánica suficiente para soportar una sobrepresión de 0,06 bar, excepto el dispositivo de descompresión de emergencia.</li> </ul> </li> </ul>
Dispositivo de descompresión de emergencia.	<ul style="list-style-type: none"> <li>- Se aplicará lo indicado en el apartado 3 del artículo 8.</li> <li>- La presión de disparo será sustancialmente inferior a la resistencia mecánica del edificio.</li> <li>- Las paredes situadas a una distancia inferior a 2 m horizontalmente y 4 m verticalmente tendrán una resistencia al fuego REI 60 como mínimo.</li> <li>- No se permitirá la presencia de ningún objeto a menos de 5 m del dispositivo de descompresión.</li> </ul>
Control de Temperatura.	<ul style="list-style-type: none"> <li>- Se aplicará lo indicado en el artículo 7.</li> </ul>
Distancias de seguridad.	<ul style="list-style-type: none"> <li>- Se aplicará lo indicado en la sección quinta para los almacenamientos separados.</li> <li>- Delante de los dispositivos de descompresión de los almacenamientos anejos tendrá aplicación lo indicado en la sección quinta.</li> </ul>
Balsa de recogida.	<ul style="list-style-type: none"> <li>- Se aplicará lo indicado en el artículo 10 considerando un suministro de agua de 15 minutos.</li> </ul>
Extinción de Incendios.	<ul style="list-style-type: none"> <li>- Para almacenamientos anejos deberá instalarse un sistema de extinción de acuerdo con el apartado 2 del artículo 11.</li> <li>- Para almacenamientos separados podrán reducirse las distancias de seguridad cuando se instale un sistema de extinción de acuerdo con el apartado 2 del artículo 11.</li> </ul>
Equipo eléctrico.	<ul style="list-style-type: none"> <li>- Se aplicará lo indicado en el artículo 12.</li> </ul>
Señalización.	<ul style="list-style-type: none"> <li>- Se aplicará lo indicado en el artículo 13.</li> </ul>

**Artículo 18. Grandes almacenamientos.**

Los grandes almacenamientos deberán cumplir los requisitos señalados en el siguiente cuadro:

Requisito	Tipo de almacenamiento Cantidades ≥ 1.000 kg
Implantación.	<ul style="list-style-type: none"> <li>- Solo podrán almacenarse en almacenamientos separados. La instalación podrá estar formada por varias unidades más pequeñas, o compartimentos, siempre que cada uno de ellos tenga una puerta exterior.</li> <li>- Cuando un almacenamiento esté dividido en compartimentos deberá cumplirse que:                             <ul style="list-style-type: none"> <li>* Las paredes divisorias tendrán una resistencia al fuego REI 60 como mínimo.</li> <li>* Las paredes adyacentes a la pared o al techo que contenga el dispositivo de descompresión de emergencia deberán sobresalir al menos 0,5 m.</li> </ul> </li> <li>- Los almacenamientos serán fácilmente accesibles para los equipos de las brigadas de lucha contra incendios y/o bomberos.</li> </ul>
Construcción y materiales.	<ul style="list-style-type: none"> <li>- Se aplicará lo indicado en el artículo 9.</li> </ul>
Dispositivo de descompresión de emergencia.	<ul style="list-style-type: none"> <li>- Se aplicará lo indicado en el apartado 3 del artículo 8.</li> </ul>

Requisito	Tipo de almacenamiento Cantidades $\geq$ 1.000 kg
Control de Temperatura.	<ul style="list-style-type: none"> <li>- Se aplicará lo indicado en el artículo 7.</li> <li>- En almacenamientos de peróxidos con una temperatura <math>T_r</math> prescrita, será necesario instalar 2 indicadores de temperatura independientes con alarmas por temperatura. Se emitirá una alarma cuando se supere la <math>T_C</math>.</li> <li>- En el caso de que se almacenen varios productos en un almacenamiento, se utilizarán los valores mínimos de <math>T_r</math> y <math>T_C</math>.</li> </ul>
Distancias de seguridad.	- Se aplicará lo indicado en la sección quinta.
Balsa de recogida.	- Se aplicará lo indicado en el artículo 10.
Extinción de Incendios.	- Podrán reducirse las distancias de seguridad cuando se instale un sistema de extinción de acuerdo con el apartado 2 del artículo 11.
Equipo eléctrico.	- Se aplicará lo indicado en el artículo 12.
Señalización.	- Se aplicará lo indicado en el artículo 13.

**Artículo 19. Almacenamientos de aprovisionamiento diario.**

Los almacenamientos de aprovisionamiento diario deberán cumplir los requisitos señalados en el siguiente cuadro:

Requisito	Tipo de almacenamiento Cantidades para continuidad del proceso
Implantación.	- Podrán almacenarse en almacenamientos separados o en un edificio de producción.
Construcción y materiales.	<ul style="list-style-type: none"> <li>- Con la excepción de los venteos de emergencia, las paredes, techo y suelo tendrán una resistencia al fuego REI-60, como mínimo, para cantidades de peróxido inferiores 1.000 kg y una resistencia al fuego EI-90, como mínimo, para cantidades superiores o iguales a 1.000 kg.</li> <li>- Deberá tener una resistencia mecánica mínima de 0,06 bar. Las puertas interiores serán de cierre automático y tendrán una resistencia al fuego EI-60, como mínimo. Para cantidades superiores o iguales a 1.000 kg esta abertura de la puerta estará cerrada mediante una puerta con una resistencia al fuego EI-90, como mínimo.</li> </ul>
Dispositivo de descompresión de emergencia.	<ul style="list-style-type: none"> <li>- Se aplicará lo indicado en el apartado 3 del artículo 8.</li> <li>- Las paredes situadas a una distancia inferior a 2 m horizontalmente y 4 m verticalmente del dispositivo de descompresión de emergencia deberán tener una resistencia al fuego REI-60, como mínimo.</li> </ul>
Control de Temperatura.	- Se aplicará lo indicado en el artículo 7.
Distancias de seguridad.	<ul style="list-style-type: none"> <li>- No se permitirá la presencia de ningún objeto en la zona de venteo del dispositivo descompresión de emergencia dentro de una distancia de: <ul style="list-style-type: none"> <li>* 2 m para cantidades de peróxidos inferiores a 150 kg.</li> <li>* 5 m para cantidades de peróxidos inferiores a 1.000 kg.</li> <li>* 10 m para cantidades de peróxidos iguales o superiores a 1.000 kg.</li> </ul> </li> <li>- Estará prohibido fumar y la presencia de llamas desnudas dentro de dichas distancias de los almacenamientos de aprovisionamiento diario.</li> </ul>
Balsa de recogida.	- Se aplicará lo indicado en el artículo 10, con la salvedad de que deberá haber alimentación de agua durante 15 minutos si la cantidad almacenada no es igual o superior a 1.000 kg.
Extinción de Incendios.	- Se aplicará lo indicado en el artículo 11.
Equipo eléctrico.	- Se aplicará lo indicado en el artículo 12.
Señalización.	- Se aplicará lo indicado en el artículo 13.

**Sección 4.ª Almacenamiento en recipientes fijos**

**Artículo 20. Recipientes de almacenamiento.**

Se permitirá el uso de recipientes fijos para el almacenamiento de determinados peróxidos orgánicos del tipo F, previa demostración de la seguridad del peróxido dentro del recipiente. Las emergencias que se tendrán que considerar son la descomposición autoacelerada del peróxido y una situación en la que el recipiente esté rodeado por fuego (carga térmica de 110 kW/m<sup>2</sup>).

1. Para el almacenamiento en recipientes fijos deberá elaborarse un informe técnico, justificado por los ensayos necesarios, que contemple entre otras cosas los aspectos siguientes:

- a) Compatibilidad de todos los materiales en contacto con el peróxido.
- b) Datos para permitir el diseño de los dispositivos de descompresión de emergencia. El dispositivo o dispositivos de descompresión de emergencia se diseñarán para liberar la totalidad de los productos de descomposición y vapores generados durante una emergencia.
- c) Datos que justifiquen las temperaturas propuestas de control y recomendadas de almacenamiento y crítica, así como la temperatura de descomposición autoacelerada en el recipiente.
- d) Cualquier requisito especial necesario para el almacenamiento seguro del peróxido.
- e) Las medidas de seguridad a adoptar en los equipos de servicio (tuberías exteriores, válvulas, bombas, etcétera).
- f) Procedimientos e instalaciones de carga y descarga.

2. Los requisitos relativos al recipiente de almacenamiento son:

- a) La capacidad máxima del recipiente no será superior a 40 m<sup>3</sup>, con un grado de llenado máximo del 90 por ciento.

b) Si la TDAA del peróxido contenido en el recipiente es de 55 °C, o inferior, o si se construye con aluminio, el recipiente se aislará por completo. El material de aislamiento deberá ser A1.

c) La temperatura del contenido del recipiente deberá vigilarse mediante 3 medidores de temperatura, como mínimo, de los cuales:

1.º Dos se situarán en la fase de líquido con puntos de consigna de alarma correspondientes a la temperatura máxima de almacenamiento y a la temperatura crítica.

2.º Uno, como mínimo, se situará en la fase de vapor con el punto de consigna de alarma ajustado a 50 °C o a una temperatura inferior.

d) Los peróxidos orgánicos que se almacenen a una temperatura superior a su punto de inflamación requerirán la creación de una atmósfera inerte en el espacio de vapor para evitar la formación de mezclas explosivas de vapor/aire. Los venteos estarán dotados de apagallamas.

e) Todos los recipientes deberán estar contenidos o conectados a un cubeto de recogida. Se admite la posibilidad de conectar varios recipientes de peróxido a un mismo cubeto. La capacidad del cubeto será como mínimo el 150 por ciento del contenido del recipiente conectado más grande.

f) Para la determinación de las distancias de seguridad de acuerdo con la sección 5.ª, los peróxidos almacenados en recipientes fijos se tratarán como peróxidos del «grupo de almacenamiento 2» aunque estén clasificados como peróxidos del grupo de almacenamiento 3.

Para la determinación de la distancia entre recipientes, cada recipiente se considera que es una instalación expuesta de Tipo 3 conforme a lo establecido en el artículo 22 de esta ITC. En ningún caso la distancia entre ellos será inferior a la mitad del mayor de los diámetros.

g) La distancia entre dos recipientes fijos de almacenamiento de peróxido podrá reducirse a la mitad del mayor diámetro de los recipientes, medida de pared a pared, cuando el almacenamiento sea de un grado intermedio de equipamiento, conforme al artículo 23 de la presente ITC, en lo que sea aplicable, y además:

1.º Los recipientes están aislados con un material cuya resistencia al fuego sea REI-60 como mínimo, o bien,

2.º Hay instalados sistemas de diluvio adecuados en el exterior del recipiente para proteger éste contra fuegos externos y para proporcionar refrigeración adicional.

h) Además de los requisitos de refrigeración indicados en el artículo 7 de esta ITC, los recipientes que contengan peróxidos enfriados estarán equipados con un sistema de reserva.

i) Las conexiones de tuberías al recipiente estarán provistas de válvulas situadas cerca del recipiente y fácilmente accesibles. Las válvulas permanecerán cerradas excepto para las operaciones de carga, descarga y recirculación. Las conexiones del recipiente de peróxido serán claramente distinguibles de otras conexiones del recipiente no destinadas al peróxido. Por su parte las tuberías no deben atravesar más cubeto que el del recipiente o recipientes a los cuales estén conectadas.

j) El paso de las tuberías a través de las paredes de los cubetos deberá hacerse de forma que su estanquidad e integridad quede asegurada mediante dispositivos resistentes al fuego. Se tendrán en cuenta los esfuerzos posibles por asentamiento del terreno o por efectos térmicos en caso de fuego.

k) Las conexiones por debajo del nivel del líquido, a través de las cuales éste no circula, llevarán un cierre estanco. Una sola válvula que conecte con el exterior no se considera cierre estanco.

l) Los recipientes de almacenamiento llevarán dispositivos conformes con la norma UNE-EN 13616, para evitar un rebose por llenado excesivo.

m) En ningún caso podrán utilizarse las cisternas (vehículos cisternas y/o contenedores cisternas) de transporte para el almacenamiento, ni se admitirá la instalación de recipientes enterrados.

Se aplicarán, complementariamente, los requisitos establecidos para la construcción, inspección y mantenimiento de recipientes en la ITC MIE-APQ 1 para líquidos inflamables y combustibles, siempre que no estén en contradicción con los definidos en esta ITC MIE-APQ 9.

**Artículo 21.** *Recipientes de dosificación.*

1. El contenido máximo admisible de los recipientes de dosificación para peróxidos dependerá del tipo de peróxido, de acuerdo con la siguiente clasificación:

- a) peróxido orgánico del tipo C, máximo 100 kg.
- b) peróxido orgánico del tipo D, máximo 200 kg.
- c) peróxido orgánico del tipo E, máximo 1.500 kg.
- d) peróxido orgánico del tipo F, máximo 5.000 kg (10.000 kg para peróxidos del grupo de almacenamiento 4).

2. Todos los recipientes deberán disponer de un sistema de venteo adecuado para poder descargar los vapores liberados durante una reacción de descomposición. En caso de que no sea posible conseguirlo, será necesario ubicar los recipientes en el interior de celdas de explosión capaces de soportar la sobrepresión que pueda generarse.

3. Los recipientes de dosificación con un contenido superior a:

- a) 30 kg para peróxidos del tipo C, o
- b) 60 kg para peróxidos del tipo D, o
- c) 225 kg para peróxidos del tipo E.

estarán situados en:

- a) un edificio separado que cumpla las distancias de seguridad indicadas en la sección quinta, en cuyo caso se aplicarán las condiciones para almacenamientos, o
- b) un almacenamiento separado que satisfaga los requisitos de un almacenamiento para aprovisionamiento diario. La cantidad total máxima admisible por almacenamiento será de 5.000 kg con un máximo de 5 recipientes.

4. Se aplicarán medidas adecuadas para controlar la temperatura de los propios recipientes de dosificación o de la totalidad del almacenamiento.

5. Será necesario vigilar la temperatura del peróxido dentro del recipiente:

- a) Para peróxidos con una  $T_r \leq 20$  °C mediante dos termopares como mínimo.
- b) Para peróxidos con una  $T_r > 20$  °C mediante un termopar como mínimo.

Deberán existir alarmas que corresponderán a los valores de la temperatura recomendada de almacenamiento y de la temperatura crítica. Se permitirá el uso de temperaturas más altas si se aplican salvaguardias adicionales.

La temperatura de la fase de vapor dentro de los recipientes se medirá para todos aquellos recipientes de más de 200 kg con una alarma ajustada a 50 °C.

Los peróxidos orgánicos que se almacenen a una temperatura superior a su punto de inflamación requerirán la creación de una atmósfera inerte en el espacio de vapor para evitar que se formen mezclas explosivas de vapor/aire. Los venteos estarán dotados de apagallamas.

**Sección 5.ª Distancias de seguridad**

**Artículo 22.** *Tipo de instalaciones expuestas.*

A los efectos del cálculo de las distancias de seguridad, se distinguen tres tipos de instalaciones:

Tipo 1.–Las instalaciones situadas fuera de los límites de la propiedad. Como referencia, en relación con las distancias de seguridad, se tomará el límite de la propiedad donde están ubicados los almacenamientos.

Tipo 2.–Instalaciones dentro de los límites de la propiedad en las que trabajan personas habitualmente (por ejemplo talleres, oficinas, salas de control, etc.).

Tipo 3.–Instalaciones en las que por lo general no se encuentran personas trabajando (por ejemplo otras instalaciones de almacenamiento, edificios e instalaciones de producción sin ocupación permanente, etc.).

**Artículo 23. Grado de equipamiento del almacenamiento.**

A los efectos del cálculo de las distancias de seguridad se establecen tres grados de equipamiento en lo que afecta al almacenamiento:

1. Grado mínimo: Cuando el almacenamiento cumple con los requisitos mínimos indicados en los siguientes artículos de esta ITC: 8.1, 8.2, 9, 10, 11.1, 12 y 13.

2. Grado intermedio: Cuando el almacenamiento además de cumplir con los requisitos indicados para el Grado mínimo de equipamiento, dispone de un sistema para combatir el fuego de acuerdo con el artículo 11.2 de la presente ITC.

3. Grado ampliado: Cuando el almacenamiento, además de cumplir con los requisitos indicados para el Grado intermedio de equipamiento, dispone de un conjunto ampliado de disposiciones de seguridad consistentes en lo siguiente:

a) Paredes con una resistencia al fuego REI 60 como mínimo, excepto cuando constituyan un venteo de descompresión de emergencia;

b) Un sistema de descompresión de emergencia de acuerdo con lo descrito en el artículo 8.3 de esta ITC, con una resistencia al fuego REI 30 como mínimo;

c) El almacenamiento deberá ser capaz de soportar una presión interna relativa de 0,2 bar si se almacenan peróxidos pertenecientes al grupo de almacenamiento 1 o de 0,06 bar si se almacenan peróxidos del grupo de almacenamiento 2 y 3; y

d) Las paredes de la instalación expuesta o de una parte de ésta, orientadas en dirección a un venteo o elemento de descompresión de emergencia dentro de la distancia de seguridad tendrán una resistencia al fuego REI 60 como mínimo.

Si no se cumple esta última condición, el almacenamiento se considerará de Grado intermedio en relación con dichas paredes.

**Artículo 24. Cálculo de las distancias de seguridad.**

1. Las distancias de seguridad para un almacenamiento están basadas en la velocidad de combustión del peróxido orgánico y son función del tipo y cantidad del peróxido almacenado, del tipo de instalación expuesta y del grado de equipamiento del almacenamiento.

Estas distancias se aplicarán a los almacenamientos de más de 150 kg de peróxido orgánico. Cuando se almacenen en un único almacenamiento peróxidos pertenecientes a distintos grupos, se utilizará la clasificación más severa para la determinación de las distancias. Las distancias estarán basadas en la cantidad total almacenada.

2. La distancia de seguridad se calcula mediante la fórmula:

$$D = C \times M^{1/2}$$

donde:

D = distancia de seguridad (m).

C = constante, valores en tabla 2.

M = masa total de peróxido orgánico (kg).

Para peróxidos de los grupos de almacenamiento 1, 2 y 3, las fórmulas a aplicar son las indicadas en la tabla 2.

Para productos del grupo 3, se indican en la tabla 2 las distancias fijas a aplicar independientemente de la cantidad de peróxido almacenada.

Los peróxidos del grupo 4 y 5 no requieren distancias de seguridad por razón de su velocidad de combustión. Para estos peróxidos no se establecen distancias mínimas en esta ITC.

Tabla 2. Distancias de seguridad (en metros)

Instalación expuesta	Almacenamiento con Grado de Equipamiento	Peróxidos del Grupo de Almacenamiento		
		1 (*)	2 (*)	3
		D = C x M <sup>½</sup>		Distancias fijas mínimas
Tipo 1	Mínimo	4,5 x M <sup>½</sup>	2 x M <sup>½</sup>	25
	Intermedio	3 x M <sup>½</sup>	1,4 x M <sup>½</sup>	16
	Ampliado	2 x M <sup>½</sup>	0,9 x M <sup>½</sup>	10
Tipo 2	Mínimo	3 x M <sup>½</sup>	1,4 x M <sup>½</sup>	16
	Intermedio	2 x M <sup>½</sup>	0,9 x M <sup>½</sup>	10
	Ampliado	1,4 x M <sup>½</sup>	0,6 x M <sup>½</sup>	5
Tipo 3	Mínimo	2 x M <sup>½</sup>	0,9 x M <sup>½</sup>	10
	Intermedio	1,4 x M <sup>½</sup>	0,6 x M <sup>½</sup>	5
	Ampliado	0,9 x M <sup>½</sup>	0,4 x M <sup>½</sup>	0

(\*) Las distancias mínimas serán igual a las distancias fijas del grupo 3.

No obstante lo indicado en la tabla 2, las distancias de seguridad podrán reducirse a cero cuando una pared de protección contra el fuego blinde eficazmente la instalación expuesta contra un fuego en un almacenamiento y si la instalación expuesta cumple todos y cada uno de los requisitos siguientes:

a) La pared de protección contra el fuego que separe el almacenamiento de la instalación expuesta o la parte de ésta puesta en peligro tendrá una resistencia al fuego REI-120, REI-90 y REI-60 como mínimo para peróxidos de los grupos de almacenamiento 1, 2 y 3 respectivamente. La parte de protección contra el fuego se extenderá verticalmente hasta el techo del edificio más alto y se extenderá horizontalmente a lo largo de una distancia igual a la anchura de la instalación expuesta o la parte de ésta puesta en peligro, pero no será necesaria una distancia superior a la distancia requerida de acuerdo con la tabla 2 para el grado ampliado de equipamiento.

b) El almacenamiento deberá cumplir con los requisitos indicados para el grado de equipamiento ampliado con la condición de que esté instalado un sistema automático para combatir el fuego.

c) El techo de la instalación expuesta o la parte de ésta puesta en peligro, tendrá una resistencia al fuego de 30 minutos como mínimo.

d) Para instalaciones expuestas de los tipos 1 y 2, el venteo de emergencia estará dirigido en sentido opuesto a la instalación expuesta o parte puesta en peligro de ésta.

e) Para instalaciones expuestas del tipo 3, el venteo de emergencia no estará dirigido hacia la parte puesta en peligro de ésta.

### **Sección 6.ª Tratamiento de efluentes**

#### **Artículo 25. Depuración de efluentes líquidos.**

Todos los efluentes líquidos que puedan presentar algún grado de contaminación, incluido las aguas contaminadas utilizadas en la defensa contra incendios, deberán ser tratados de forma que el vertido final de la instalación cumpla con la legislación vigente en materia de vertidos.

#### **Artículo 26. Residuos.**

Todos los residuos generados en la instalación de almacenamiento deberán ser gestionados según la legislación vigente aplicable, y de tal manera que no dé lugar a la contaminación de suelos, aguas superficiales o subterráneas por infiltraciones o escorrentías, ni produzca contaminación atmosférica por encima de los niveles permitidos en la legislación vigente.

#### **Artículo 27. Emisión de contaminantes a la atmósfera.**

La concentración de contaminantes dentro del almacenamiento deberá cumplir lo establecido en la legislación vigente.

En el exterior del almacenamiento los niveles de inmisión y emisión de contaminantes a la atmósfera cumplirán lo preceptuado en la legislación vigente en dicha materia.



**Sección 7.ª Operación, mantenimiento y revisiones periódicas**

**Artículo 28. Medidas de seguridad.**

1. Duchas y lavaojos.–Se instalarán duchas y lavaojos en las inmediaciones de los lugares de trabajo, fundamentalmente en áreas de carga y descarga, llenado de recipientes, bombas y puntos de toma de muestras. Las duchas y lavaojos no distarán más de 10 metros de los puestos de trabajo indicados y estarán libres de obstáculos y debidamente señalizados.

2. Equipo de protección individual.–Teniendo en cuenta las características del producto almacenado y el tipo de operación a realizar, el personal de la instalación dispondrá para la manipulación de ropa apropiada, y de equipos de protección para ojos y cara, manos, pies y piernas, etc.

3. Formación del personal.–Los procedimientos de operación se establecerán por escrito. El personal de la instalación, en su plan de formación, recibirá instrucciones específicas del titular de la instalación, oralmente y por escrito, sobre:

- a) Propiedades de los productos que se almacenan.
- b) Función y uso correcto de los elementos e instalaciones de seguridad y del equipo de protección individual.
- c) Consecuencias de un incorrecto funcionamiento o uso de los elementos e instalaciones de seguridad y del equipo de protección individual.
- d) Peligro que pueda derivarse de un derrame o fugas de los productos almacenados y acciones a adoptar.

El personal de la instalación tendrá acceso a la información relativa a los riesgos de los productos y procedimientos de actuación en caso de emergencia, que se encontrará disponible en letreros bien visibles.

4. Plan de revisiones propias.–Cada instalación de almacenamiento tendrá un plan de revisiones propias para comprobar la disponibilidad y buen estado de los elementos e instalaciones de seguridad y equipo de protección individual. Se mantendrá un registro de las revisiones realizadas. El plan comprenderá la revisión de:

- a) Duchas y lavaojos. Las duchas y lavaojos deberán ser probados, como mínimo, una vez a la semana, como parte de la rutina operatoria de la instalación de almacenamiento. Se harán constar todas las deficiencias al titular de la instalación de almacenamiento y éste proveerá su inmediata reparación.
- b) Equipos de protección individual. Los equipos de protección individual se revisarán periódicamente siguiendo las instrucciones de sus fabricantes/suministradores.
- c) Equipos y sistemas de protección contra incendios.

Adicionalmente todos los instrumentos utilizados para el funcionamiento normal y para los casos de emergencia se revisarán periódicamente. En la Tabla 3 se detalla la frecuencia de estas revisiones.

Tabla 3. Plan de revisiones de instrumentos

Dispositivo	Frecuencia de la comprobación de los instrumentos operativos (presencia, salida de datos, etc.)	Frecuencia de la comprobación minuciosa de los instrumentos (mantenimiento, calibración, etc.)
Indicadores de temperatura	2 veces por semana	cada 6 meses
Dispositivos de alarma	una vez al mes	cada 6 meses
Instrumentación de refrigeración	una vez al mes	cada 6 meses

Antes de realizar cualquier reparación u operación de mantenimiento en un lugar donde se almacenen peróxidos orgánicos, una persona competente deberá emitir un permiso de trabajo en el cual se especifiquen la asignación, las condiciones de trabajo y las medidas de seguridad requeridas.

Deberán retirarse todos los peróxidos orgánicos antes de utilizar llamas desnudas.

El personal de mantenimiento que participe deberá recibir instrucciones sobre las condiciones de trabajo seguras requeridas.

5. Plan de emergencia.–Cada almacenamiento o conjunto de instalaciones de almacenamiento dentro de una misma propiedad tendrá su plan de emergencia. El plan considerará las emergencias que pueden producirse, la forma precisa de controlarlas por el personal del almacenamiento y la posible actuación de servicios externos. Para establecimientos que estuvieran afectados por la legislación vigente en materia de accidentes graves, este plan de emergencia se ajustará a los requerimientos del Real Decreto 1254/1999, de 16 de julio, por el que se aprueban medidas de control de los riesgos inherentes a los accidentes graves en los que intervengan sustancias peligrosas, y sus modificaciones. Para el resto de almacenamientos, será de aplicación lo dispuesto en el Real Decreto 393/2007, de 23 de marzo, por el que se aprueba la Norma Básica de Autoprotección de los centros, establecimientos y dependencias dedicados a actividades que puedan dar origen a situaciones de emergencia, siempre que las cantidades almacenadas superen las mínimas señaladas en dicha Norma Básica. En cualquier caso, será de aplicación lo dispuesto en la Ley 31/1995, de 8 de noviembre, de Prevención de Riesgos Laborales en relación con el establecimiento de medidas de emergencia y, en particular, lo dispuesto en su artículo 20.

Los planes de emergencia de las Instalaciones de Clasificación relativas a la infraestructura ferroviaria se ajustarán a lo establecido en el Capítulo 1.11 del RID, Reglamento referente al transporte internacional por ferrocarril de mercancías peligrosas, Apéndice C del COTIF.

El personal encargado de poner en práctica estas medidas conocerá el plan de emergencia y comprobará periódicamente su correcto funcionamiento. La realización de simulacros se ajustará a lo dispuesto en la normativa específica que, en su caso, sea de aplicación.

Se deberá tener equipos adecuados para intervención en emergencias, incluidos los equipos de protección individual y el material de primeros auxilios necesarios.

6. El titular proporcionará instrucciones escritas relativas a lo siguiente:

- a) La manipulación segura de los peróxidos.
- b) Los peligros que entraña la manipulación de peróxidos orgánicos.
- c) El uso de equipos de protección individual.
- d) La detección y control de la temperatura en los almacenamientos.
- e) Los planes y procedimientos a seguir en caso de emergencia.

El titular deberá además:

- a) Proporcionar medios e instalaciones técnicas para almacenar los peróxidos de una manera correcta y segura.
- b) Proporcionar instrucciones precisas e inequívocas para la manipulación correcta de los peróxidos.
- c) Introducir instrucciones y procedimientos operativos adecuados y suficientes.
- d) Introducir un plan en el cual estén agrupadas las acciones a realizar en caso de fallo del sistema de refrigeración.

Deberá realizarse una auditoría al menos una vez al año de las instrucciones, de las inspecciones y de los procedimientos operativos, de los planes de emergencia para combatir el fuego y del plan de acciones para el caso de fallo del sistema de refrigeración.

Las cantidades y tipos de peróxidos orgánicos almacenados deberán ser conocidos en todo momento mediante un sistema de administración adecuado.

#### **Artículo 29. Revisiones periódicas.**

Independientemente de lo establecido en el artículo 4 del Reglamento de almacenamiento de productos químicos, se procederá anualmente a la revisión periódica de las instalaciones de almacenamiento, conforme se indica a continuación:

1. Se comprobarán la protección contra descargas electrostáticas, si existe, y la continuidad eléctrica de las tuberías o del resto de elementos metálicos de la instalación.

2. Se comprobará el correcto estado de los cubetos, cimentaciones de recipientes, vallado, cerramiento, drenajes, bombas, equipos, instalaciones auxiliares, etc.

3. En los recipientes y tuberías se comprobará el estado de las paredes y medición de espesores si se observase algún deterioro en el momento de la revisión.

4. Se verificarán los venteos en caso de no existir documento justificativo de haber efectuado pruebas periódicas por el servicio de mantenimiento de la planta.

5. Se comprobarán, si procede, los siguientes aspectos:

- a) Reserva de agua.
- b) Funcionamiento de los equipos de bombeo.
- c) Sistemas de refrigeración.
- d) Alarmas.
- e) Extintores.
- f) Ignifugado.

Las revisiones serán realizadas por inspector propio u organismo de control y de su resultado se emitirá el certificado correspondiente.

## APÉNDICE A

### Clasificación de los Peróxidos Orgánicos

La práctica totalidad de los reglamentos para el transporte de peróxidos orgánicos por carretera, ferrocarril, mar y aire, están basados en las Recomendaciones de las Naciones Unidas para el transporte de mercancías peligrosas, que establece una clasificación de los Peróxidos Orgánicos y que se corresponden con la clasificación realizada en el Reglamento (CE) N.º 1272/2008.

Estos Reglamentos establecen siete Tipos de peróxidos orgánicos, tipos A a G.

Los reglamentos de transporte prescriben, además, el tamaño máximo, tipo y material de los envases permitidos para cada tipo de peróxido orgánico.

Se recoge seguidamente en la Tabla A-1, a título informativo la clasificación de los Peróxidos Orgánicos, tomando como referencia el apartado 2.15.2.2 del Reglamento (CE) N.º 1272/2008.

Tabla A-1 Clasificación de los peróxidos orgánicos

Principios de Clasificación	Se clasificará como peróxido orgánico de Tipo
Todo peróxido orgánico que pueda detonar o deflagrar rápidamente en su embalaje o envase	A
Todo peróxido orgánico que tenga propiedades explosivas y que no detone ni deflagre rápidamente en su embalaje o envase, pero pueda experimentar una explosión térmica en el mismo	B
Todo peróxido orgánico que tenga propiedades explosivas y no pueda detonar ni deflagrar rápidamente ni experimentar una explosión térmica en su envase	C
Todo peróxido orgánico que en los ensayos de laboratorio: (i) detone parcialmente pero no deflagre rápidamente ni reaccione violentamente al calentarlo en ambiente confinado; o (ii) no detone en absoluto y deflagre lentamente, sin reaccionar violentamente al calentarlo en ambiente confinado; o (iii) no detone ni deflagre en absoluto y reaccione moderadamente al calentarlo en ambiente confinado	D
Todo peróxido orgánico que en los ensayos de laboratorio no detone ni deflagre en absoluto y reaccione débilmente o no reaccione al calentarlo en ambiente confinado	E
Todo peróxido orgánico que en los ensayos de laboratorio no detone en estado de cavitación ni deflagre en absoluto, reaccione débilmente o no reaccione al calentarlo en ambiente confinado, y cuya potencia de explosión sea baja o nula	F
Todo peróxido orgánico que en los ensayos de laboratorio no detone en estado de cavitación ni deflagre en absoluto y no reaccione al calentarlo en ambiente confinado, y cuya potencia de explosión sea nula, a condición de que sea térmicamente estable (temperatura de descomposición autoacelerada de 60 °C o más en un envase de 50 kg), y, en el caso de mezclas líquidas, el diluyente que tenga un punto de ebullición de al menos 150 °C y se utilice para la insensibilización	G

Principios de Clasificación	Se clasificará como peróxido orgánico de Tipo
Si el peróxido orgánico no es térmicamente estable o si el diluyente que se usa para la insensibilización tiene un punto de ebullición inferior a 150 °C	F

## APÉNDICE B

### Lista de peróxidos orgánicos

Nota: Esta lista se incluye a título meramente informativo. Se deberá verificar en cada caso que el peróxido orgánico pertenece al grupo de almacenamiento indicado en la columna 1.

Los peróxidos orgánicos son sustancias térmicamente inestables que pueden sufrir una descomposición exotérmica autoacelerada. Además, pueden tener una o varias de las propiedades siguientes:

- a) Ser susceptibles de una descomposición explosiva.
- b) Arder rápidamente.
- c) Ser sensibles a los choques o a la fricción.
- d) Reaccionar peligrosamente al entrar en contacto con otras sustancias.

Con carácter general, la lista también comprende sus preparados/formulaciones.

Se recoge seguidamente la «Lista de peróxidos orgánicos ya clasificados transportados en embalajes» texto íntegro del apartado 2.2.52.4 del ADR 2009, complementada con el Grupo de Almacenamiento (primera columna de la tabla).

La Lista de peróxidos orgánicos recogida en el RID 2009 es la misma que la del ADR 2009, con la diferencia de que los peróxidos orgánicos que requieren temperatura regulada (n.º ONU 3111 al 3120) está prohibido su transporte por ferrocarril.

En la columna «Método de embalaje», las letras «OP1» a «OP8» remiten el método de embalaje (véase 4.1.4.1, instrucciones de embalaje P520, y 4.1.7.1). Los peróxidos orgánicos que se transporten deberán ajustarse a las condiciones de clasificación, tal como se indica. Para las materias cuyo transporte en GRG se autoriza, véase 4.1.4.2, instrucción de embalaje IBC 520, y para aquellas cuyo transporte en cisternas se autoriza, conforme a los capítulos 4.2 y 4.3, véase 4.2.5.2, instrucción de transporte en cisternas portátiles T23.

Grupo almacenamiento	Peróxido Orgánico	Concentración (%)	Diluyente tipo A (%)	Diluyente tipo B (%) 1)	Materias sólidas inertes (%)	Agua	Método de embalaje	Temperatura de regulación (°C)	Temperatura crítica (°C)	N.º ONU (epígrafe genérico)	Observaciones (véase el final de la tabla)
1	ÁCIDO 3-CLOROPEROXIBENZOICO	>57-86			≥14		OP1			3102	3)
2	ÁCIDO 3-CLOROPEROXIBENZOICO	≤57			≥3	≥40	OP7			3106	
2	ÁCIDO 3-CLOROPEROXIBENZOICO	≤77			≥6	≥17	OP7			3106	
2	ÁCIDO PEROXIACÉTICO, TIPO D, estabilizado	≤43					OP7			3105	13), 14), 19)
3	ÁCIDO PEROXIACÉTICO, TIPO E, estabilizado	≤43					OP8			3107	13), 15), 19)
4	ÁCIDO PEROXIACÉTICO, TIPO F, estabilizado	≤43					OP8			3109	13), 16), 19)
3	ÁCIDO PEROXILÁURICO	≤100					OP8	+35	+40	3118	
2	3,3-DI (terc-AMILPEROXI) BUTIRATO DE ETILO	≤67	≥33				OP7			3105	
2	2,2-DI-(terc-AMILPEROXI)-BUTANO	≤57	≥43				OP7			3105	
1	1,1-DI (terc-AMILPEROXI) CICLOHEXANO	≤82	≥18				OP6			3103	
2	DI-terc-BUTILPEROXIAZELATO	≤52	≥48				OP7			3105	
2	2,2-DI (terc-BUTILPEROXI)-BUTANO	≤52	≥48				OP6			3103	
1	3,3 DI (terc-BUTILPEROXI) BUTIRATO DE ETILO	>77 - 100					OP5			3103	
2	3,3-DI (terc-BUTILPEROXI) BUTIRATO DE ETILO	≤77	≥23				OP7			3105	-
2	3,3 DI (terc-BUTILPEROXI) BUTIRATO DE ETILO	≤52			≥48		OP7			3106	
1	1,1 DI (terc-BUTILPEROXI) CICLOHEXANO	>80 -100					OP5			3101	3)
1	1,1-DI (terc-BUTILPEROXI) CICLOHEXANO	≤72		≥28			OP5			3103	30)
1	1,1-DI (terc-BUTILPEROXI) CICLOHEXANO	>52 - 80	≥20				OP5			3103	
2	1,1-DI (terc-BUTILPEROXI) CICLOHEXANO	>42 - 52	≥48				OP7			3105	
3	1,1-DI (terc-BUTILPEROXI) CICLOHEXANO	≤42	≥13		≥45		OP7			3106	

**BOLETÍN OFICIAL DEL ESTADO**  
**LEGISLACIÓN CONSOLIDADA**

Grupo almacenamiento	Peróxido Orgánico	Concentración (%)	Diluyente tipo A (%)	Diluyente tipo B (%) 1)	Materias sólidas inertes (%)	Agua	Método de embalaje	Temperatura de regulación (°C)	Temperatura crítica (°C)	N.º ONU (epígrafe genérico)	Observaciones (véase el final de la tabla)
3	1,1-DI (terc-BUTILPEROXI) CICLOHEXANO	≤42	≥58				OP8			3109	
3	1,1 DI(terc-BUTILPEROXI) CICLOHEXANO	≤27	≥25				OP8			3107	21)
3	1,1 DI (terc-BUTILPEROXI) CICLOHEXANO	≤13	≥13	≥74			OP8			3109	
2	DI-(2-terc-BUTILPEROXI)ISOPROPIL BENCENO(S)	> 42 -100			≥57		OP7			3106	
5	DI-(2-terc-BUTILPEROXI)ISOPROPIL BENCENO(S)	≤42			≥58					exento	29)
2	2,2-DI (terc-BUTILPEROXI) PROPANO	≤52	≥48				OP7			3105	
3	2,2-DI (terc-BUTILPEROXI) PROPANO	≤42	≥13		≥45		OP7			3106	
1	1,1-DI (terc-BUTILPEROXI)-3,3,5-TRIMETILCICLOHEXANO	> 90 -100					OP5			3101	3)
1	1,1-DI (terc-BUTILPEROXI)- 3,3,5-TRIMETILCICLOHEXANO	> 57 - 90	≥10				OP5			3103	
1	1,1-DI (terc-BUTILPEROXI)- 3,3,5-TRIMETILCICLOHEXANO	≤77		≥23			OP5			3103	
2	1,1-DI (terc-BUTILPEROXI)-3,3,5-TRIMETILCICLOHEXANO	≤57			≥43		OP8			3110	
4	1,1-DI (terc-BUTILPEROXI)-3,3,5-TRIMETILCICLOHEXANO	≤57	≥43				OP8			3107	
2	1,1-DI (terc-BUTILPEROXI)-3,3,5-TRIMETILCICLOHEXANO	≤32	≥26	≥42			OP8			3107	
1	DI (terc-BUTILPEROXI- CARBONILOXI)-1,6 HEXANO	≤72	≥28				OP5			3103	
2	1,1-DI-(terc-BUTILPEROXI)-CICLOHEXANO+terc-BUTILPEROXI-2-ETILHEXANOATO	≤43 + ≤16	≥41				OP7			3105	
3	2,2-DI- (4,4-DI-(terc-BUTILPEROXI)CICLOHEXIL) PROPANO	≤22		≥78			OP8			3107	
3	2,2-DI- (4,4-DI-(terc-BUTILPEROXI)CICLOHEXIL) PROPANO	≤42			≥58		OP7			3106	
1	1,1-DI-(terc-BUTILPEROXI)-3,3,5-TRIMETILCICLOHEXANO	≤90		≥10			OP5			3103	30)
1	4,4 DI-(terc-BUTILPEROXI)VALERIONATO DE n-BUTILO	> 52 - 100					OP5			3103	
3	4,4 DI-(terc-BUTILPEROXI)VALERIONATO DE n-BUTILO	≤52			≥48		OP8			3108	
2	terc-BUTILPEROXICARBONATO DE ESTEARILO	≤100					OP7			3106	
2	1-(terc-BUTIL-2 PEROXI)ISOPROPIL-3-ISOPROPENILBENCENO	≤77	≥23				OP7			3105	
2	1-(terc-BUTIL-2 PEROXI)ISOPROPIL-3-ISOPROPENILBENCENO	≤42			≥58		OP8			3108	
1	CARBONATO DE ISOPROPILO Y DE PEROXI terc-AMILO	≤77	≥23				OP5			3103	
2	DIHIDROPERÓXIDO DE DIISOPROPILBENCENO	≤82	≥5			≥5	OP7			3106	24)
1	2,5-DIMETIL-2,5-DI-(BENZOILPEROXI) HEXANO	> 82-100					OP5			3102	3)
2	2,5-DIMETIL-2,5-DI-(BENZOILPEROXI) HEXANO	≤82			≥18		OP7			3106	
2	2,5-DIMETIL-2,5 DI-(BENZOILPEROXI) HEXANO	≤82				≥18	OP5			3104	
2	2,5-DIMETIL-2,5 DI (terc-BUTILOPEROXI) HEXANO	> 52 - 100					OP7			3105	
2	2,5-DIMETIL-2,5 DI (terc-BUTILOPEROXI) HEXANO	≤47 (pasta)					OP8			3108	
3	2,5-DIMETIL-2,5 DI (terc-BUTILOPEROXI) HEXANO	≤52	≥48				OP8			3109	
3	2,5-DIMETIL 2,5 DI (terc-BUTILOPEROXI) HEXANO	≤77			≥23		OP8			3108	
1	2,5-DIMETIL 2,5 DI (terc-BUTILPEROXI) HEXINO-3	> 86-100					OP5			3101	3)
3	2,5-DIMETIL-2,5 DI-(tercBUTILPEROXI) HEXINO-3	> 52-86	≥14				OP5			3103	26)
3	2,5-DIMETIL-2,5-DI (tercBUTILPEROXI) HEXINO-3	≤52			≥48		OP7			3106	
1	2,5-DIMETIL-2,5 (DIHIDROPEROXI) HEXANO	≤82				≥18	OP6			3104	
2	2,5-DIMETIL-2,5 DI (ÉTIL-2 HEXANOILPEROXI).HEXANO	≤100					OP5	+20	+25	3113	

**BOLETÍN OFICIAL DEL ESTADO**  
**LEGISLACIÓN CONSOLIDADA**

Grupo almacenamiento	Peróxido Orgánico	Concentración (%)	Diluyente tipo A (%)	Diluyente tipo B (%) 1)	Materias sólidas inertes (%)	Agua	Método de embalaje	Temperatura de regulación (°C)	Temperatura crítica (°C)	N.º ONU (epígrafe genérico)	Observaciones (véase el final de la tabla)
2	2,5-DIMETIL-2,5 DI (3,5,5-TRIMETILHEXANOIL PEROXI) HEXANO	≤77	≥23				OP7			3105	
2	DIPEROXIFTALATO DE terc-BUTILO	> 42 - 52	≥48				OP7			3105	
2	DIPEROXIFTALATO DE terc-BUTILO	≤ 52 (pasta)					OP7			3106	20)
2	DIPEROXIFTALATO DE terc-BUTILO	≤42	≥58				OP8			3107	
2	ETIL-2 PEROXIHEXILCARBONATO DE terc-AMILO	≤100					OP7			3105	
2	HIDROPERÓXIDO DE terc-AMILO	≤88	≥6			≥6	OP8			3107	
1	HIDROPERÓXIDO DE terc-BUTILO	> 79 - 90				≥10	OP5			3103	13)
2	HIDROPERÓXIDO DE terc-BUTILO	≤80	≥20				OP7			3105	4), 13),
2	HIDROPERÓXIDO DE terc-BUTILO	≤79				>14	OP8			3107	13), 23)
3	HIDROPERÓXIDO DE terc-BUTILO	≤72				≥28	OP8			3109	13)
1	HIDROPERÓXIDO DE terc-BUTILO +PERÓXIDO DE DI-terc-BUTILO	< 82 + > 9				≥7	OP5			3103	13)
3	HIDROPERÓXIDO DE CUMILO	> 90-98	≤10				OP8			3107	13)
3	HIDROPERÓXIDO DE CUMILO	≤90	≥10				OP8			3109	13), 18)
3	HIDROPERÓXIDO DE ISOPROPILCUMILO	≤72	≥28				OP8			3109	13)
2	HIDROPERÓXIDO DE p-MENTILO	>72-100					OP7			3105	13)
3	HIDROPERÓXIDO DE p-MENTILO	≤72	≥28				OP8			3109	27)
2	HIDROPERÓXIDO DE PINANILO	> 56-100					OP7			3105	13)
3	HIDROPERÓXIDO DE PINANILO	≤56	≥44				OP8			3109	
2	HIDROPERÓXIDO DE 1,1,3,3-TETRAMETILBUTILO	≤100					OP7			3105	
1	2,2-DI(HIDROPEROXI) PROPANO	≤27			≥73		OP5			3102	3)
1	MONOPEROXIMALEATO DE terc-BUTILO	52 -100					OP5			3102	3)
2	MONOPEROXIMALEATO DE terc-BUTILO	≤52	≥48				OP6			3103	
2	MONOPEROXIMALEATO DE terc-BUTILO	≤52			≥48		OP8			3108	
2	MONOPEROXIMALEATO DE terc-BUTILO	≤52 (pasta)					OP8			3108	
2	DI-(2-NEODECANOILPEROXIISOPROPIL) -BENCENO	≤52	≥48				OP7	-10	0	3115	
3	PENTAMETIL-3,3,5,7,7-TRIOXEPANO-1,2,4	≤100					OP8			3107	
2	PEROXIACETATO DE terc-AMILO	≤62	≥38				OP7			3105	
1	PEROXIACETATO DE terc-BUTILO	> 52 - 77	≥23				OP5			3101	3)
2	PEROXIACETATO DE terc-BUTILO	> 32 - 52	≥48				OP6			3103	
3	PEROXIACETATO DE terc-BUTILO	≤32		≥68			OP8			3109	
2	PEROXIBENZOATO DE terc-AMILO	≤100					OP5			3103	
2	PEROXIBENZOATO DE terc-BUTILO	> 77 -100					OP5			3103	
2	PEROXIBENZOATO DE terc-BUTILO	> 52 - 77	≥23				OP7			3105	
2	PEROXIBENZOATO DE terc-BUTILO	≤52			≥48		OP7			3106	
2	PEROXIBUTILFUMARATO DE terc-BUTILO	≤52	≥48				OP7			3105	
1	PEROXIBUTIRATO DE terc-BUTILO	> 52 - 77		≥23			OP5	+ 15	+ 20	3111	3)
2	PEROXIBUTIRATO DE terc-BUTILO	≤52		≥48			OP7	+ 15	+ 20	3115	
3	PEROXICARBONATO DE POLI-terc-BUTILO Y DE POLIETER	≤52		≥48			OP8			3107	
2	PEROXICROTONATO DE terc-BUTILO	≤77	≥23				OP7			3105	
2	PERÓXIDICARBONATO DE DI (4-terc-BUTIL CICLOHEXILO)	≤100					OP6	+ 30	+35	3114	
4	PERÓXIDICARBONATO DE DI (4-terc-BUTIL CICLOHEXILO)	≤42 (dispersión estable en agua)					OP8	+30	+35	3119	
1	PEROXIDICARBONATO DE DI-secBUTILO	> 52 -100					OP4	-20	-10	3113	
2	PEROXIDICARBONATO DE DI-secBUTILO	≤52		≥48			OP7	-15	-5	3115	
2	PEROXIDICARBONATO DE DI (ÉTOXI-2 ÉTILO)	≤52		≥48			OP7	-10	0	3115	
2	PEROXIDICARBONATO DE DI (MÉTOXI-3 BUTILO)	≤52		≥48			OP7	-5	+5	3115	
1	PEROXIDICARBONATO DE DI (FENOXI-2 ÉTILO)	> 85 -100					OP5			3102	3)

**BOLETÍN OFICIAL DEL ESTADO**  
**LEGISLACIÓN CONSOLIDADA**

Grupo almacenamiento	Peróxido Orgánico	Concentración (%)	Diluyente tipo A (%)	Diluyente tipo B (%) 1)	Materias sólidas inertes (%)	Agua	Método de embalaje	Temperatura de regulación (°C)	Temperatura crítica (°C)	N.º ONU (epígrafe genérico)	Observaciones (véase el final de la tabla)
2	PEROXIDICARBONATO DE DI (FENOXI-2 ÉTILO)	≤85				≥15	OP7			3106	
2	PEROXIDICARBONATO DE DI-n BUTILO	> 27- 52		≥48			OP7	-15	-5	3115	
3	PEROXIDICARBONATO DE DI-n BUTILO	≤27		≥73			OP8	-10	0	3117	
4	PEROXIDICARBONATO DE DI-n BUTILO	≤ 42 (dispersión estable en agua (congelada))					OP8	-15	-5	3118	
2	PEROXIDICARBONATO DE DI-CETILO	≤100					OP7	+30	+35	3116	
4	PEROXIDICARBONATO DE DI-CETILO	≤42 (dispersión estable en agua)					OP8	+30	+35	3119	
1	PEROXIDICARBONATO DE DICICLOHEXILO	> 91-100					OP3	+ 10	+ 15	3112	3)
2	PEROXIDICARBONATO DE DICICLOHEXILO	≤91				≥9	OP5	+10	+ 15	3114	
3	PEROXIDICARBONATO DE DICICLOHEXILO	≤42 (dispersión estable en agua)					OP8	+15	+20	3119	
1	PEROXIDICARBONATO DE DIISOPROPILO	> 52-100					OP2	-15	-5	3112	3)
2	PEROXIDICARBONATO DE DIISOPROPILO	≤52		≥48			OP7	-20	-10	3115	
2	PEROXIDICARBONATO DE DIISOPROPILO	≤28	≥72				OP7	-15	-5	3115	
2	PEROXIDICARBONATO DE DIMIRISTILO	≤100					OP7	+20	+25	3116	
4	PEROXIDICARBONATO DE DIMIRISTILO	≤42 (dispersión estable en agua)					OP8	+20	+25	3119	
1	PEROXIDICARBONATO DE DI-n-PROPILO	≤100					OP3	- 25	- 15	3113	
1	PEROXIDICARBONATO DE DI-n-PROPILO	≤77		≥23			OP5	-20	-10	3113	
2	PEROXIDICARBONATO DE 2 ETIL HEXILO	≤77 -100					OP5	-20	-10	3113	
2	PEROXIDICARBONATO DE 2 ETIL HEXILO	≤77		≥23			OP7	-15	-5	3115	
3	PEROXIDICARBONATO DE 2 ETIL HEXILO	≤62 (dispersión estable en agua)					OP8	-15	- 5	3119	
3	PEROXIDICARBONATO DE 2 ETIL HEXILO	≤52 (dispersión estable en agua, congelada)					OP8	-15	-5	3120	
2	PEROXIDICARBONATO DE ISOPROPILO secBUTILO + PEROXIDICARBONATO DE DI(secBUTILO) + PEROXIDICARBONATO DE DIISOPROPILO	≤32 + ≤15-18 + ≤12-15	≥38				OP7	-20	-10	3115	
1	PEROXIDICARBONATO DE ISOPROPILO secBUTILO + PEROXIDICARBONATO DE DI(secBUTILO) + PEROXIDICARBONATO DE DIISOPROPILO	≤52 + ≤28 + ≤22					OP5	-20	-10	3111	3)
1	PEROXIDIETILACETATO DE terc BUTILO	≤100					OP5	+20	+25	3113	
2	PERÓXIDO DE ACETILACETONA	≤42	≥48			≥8	OP7			3105	2)
3	PERÓXIDO DE ACETILACETONA	≤32 (pasta)					OP7			3106	20)
1	PERÓXIDO DE ACETILO Y CICLOHEXANO SULFONILO	≤82			≥12		OP4	-10	0	3112	3)
3	PERÓXIDO DE ACETILO Y CICLOHEXANO SULFONILO	≤32		≥68			OP7	-10	0	3115	
2	PERÓXIDO DE terc-AMILO	≤100					OP8			3107	
1	PERÓXIDO DE DI-(4-CLORO BENZOILO)	≤77				≥23	OP5			3102	3)

**BOLETÍN OFICIAL DEL ESTADO**  
**LEGISLACIÓN CONSOLIDADA**

Grupo almacenamiento	Peróxido Orgánico	Concentración (%)	Diluyente tipo A (%)	Diluyente tipo B (%) 1)	Materias sólidas inertes (%)	Agua	Método de embalaje	Temperatura de regulación (°C)	Temperatura crítica (°C)	N.º ONU (epígrafe genérico)	Observaciones (véase el final de la tabla)
2	PERÓXIDO DE DI-(4-CLORO BENZOILO)	≤52 (pasta)					OP7			3106	20)
5	PERÓXIDO DE DI-(4-CLORO BENZOILO)	≤32			≥68					exento	29)
1	PERÓXIDO DE DI-(2,4-DICLOROBENZOILO)	≤77				≥23	OP5			3102	3)
2	PERÓXIDO DE DI-(2,4-DICLOROBENZOILO)	≤52 (pasta con aceite de silicona)					OP7			3106	
2	PERÓXIDO DE DI (1-HIDROXICICLOHEXILO)	≤100					OP7			3106	
1	PERÓXIDO DE DI (2-METILBENZOILO)	≤87				≥13	OP5	+ 30	+ 35	3112	3)
2	PERÓXIDO DE DI (MÉTIL-3 BENZOÍLO)+PERÓXIDO DE BENZOÍLO Y DE MÉTIL-3 BENZOÍLO+ PERÓXIDO DE DIBENZOÍLO	≤20 + ≤18 + ≤4		≥58			OP7	+35	+ 40	3115	
2	PERÓXIDO DE DI (4-METILBENZOILO)	≤52 (pasta con aceite de silicona)					OP7			3106	
2	PERÓXIDO DE DI (3,5,5-TRIMETIL HEXANOILO)	>38-82	≥18				OP7	0	+ 10	3115	
3	PERÓXIDO DE DI (3,5,5-TRIMETIL HEXANOILO)	≤52 (dispersión estable en agua)					OP8	+ 10	+ 15	3119	
3	PERÓXIDO DE DI (3,5,5-TRIMETIL HEXANOILO)	≤38	≥62				OP8	+20	+25	3119	
2	PERÓXIDO DE terc-BUTILCUMILO	> 42 - 100					OP8			3107	
2	PERÓXIDO DE terc-BUTILCUMILO	≤52			≥48		OP8			3108	
2	PERÓXIDO DE DI-terc-BUTILO	> 52 -100					OP8			3107	
3	PERÓXIDO DE DI-terc-BUTILO	≤52		≥48			OP8			3109	25)
1	PERÓXIDO(S) DE CILOHEXANONA	≤91				≥9	OP6			3104	13)
2	PERÓXIDO(S) DE CILOHEXANONA	≤72	≥28				OP7			3105	5)
2	PERÓXIDO(S) DE CILOHEXANONA	≤72 (pasta)					OP7			3106	5), 20)
5	PERÓXIDO(S) DE CILOHEXANONA	≤ 32			≥ 68					exento	29)
2	PERÓXIDOS DE DIACETONA ALCOHOL	≤ 57		≥ 26		≥ 8	OP7	+ 40	+ 45	3115	6)
2	PERÓXIDO DE DIACETILO	≤ 27		≥ 73			OP7	+ 20	+ 25	3115	7), 13)
1	PERÓXIDO DE DIBENZOILO	> 51-100			≥ 48		OP2			3102	3)
1	PERÓXIDO DE DIBENZOILO	> 77 - 94				≥ 6	OP4			3102	3)
2	PERÓXIDO DE DIBENZOILO	≤ 77				≥ 23	OP6			3104	
2	PERÓXIDO DE DIBENZOILO	≤ 62			≥ 28	≥ 10	OP7			3106	
2	PERÓXIDO DE DIBENZOILO	> 52-62 (pasta)					OP7			3106	20)
2	PERÓXIDO DE DIBENZOILO	> 35 - 52			≥ 48		OP7			3106	
2	PERÓXIDO DE DIBENZOILO	>36-42	≥ 18			≤ 40	OP8			3107	
2	PERÓXIDO DE DIBENZOILO	≤ 56,5 (pasta)				≥ 15	OP8			3108	
2	PERÓXIDO DE DIBENZOILO	≤ 52 (pasta)					OP8			3108	20)
3	PERÓXIDO DE DIBENZOILO	≤ 42 (dispersión estable en agua)					OP8			3109	
5	PERÓXIDO DE DIBENZOILO	≤ 35			≥ 65					exento	29)
2	PERÓXIDO DE DI-2,4-DICLOROBENZOILO	≤ 52 en pasta					OP8	+ 20	+ 25	3118	
3	PERÓXIDO DE DICUMILO	> 52 -100					OP8			3110	12)
5	PERÓXIDO DE DICUMILO	≤ 52			≥ 48					exento	29)
2	PERÓXIDO DE DIDECANOILO	≤ 100					OP6	+ 30	+ 35	3114	
1	PERÓXIDO DE DIISOBUTIRILO	> 32 - 52		≥ 48			OP5	- 20	-10	3111	3)
2	PERÓXIDO DE DIISOBUTIRILO	≤ 32		≥ 68			OP7	- 20	-10	3115	
2	PERÓXIDO DE DILAUROILO	≤ 100					OP7			3106	
4	PERÓXIDO DE DILAUROILO	≤ 42 (dispersión estable en agua)					OP8			3109	
2	PERÓXIDO DE DI-n-NONANOILO	≤ 100					OP7	0	+ 10	3116	
2	PERÓXIDO DE n-OCTANOILO	≤ 100					OP5	+ 10	+ 15	3114	
3	PERÓXIDO DE DIPROPIONILO	≤ 27		≥ 73			OP8	+ 15	+ 20	3117	



**BOLETÍN OFICIAL DEL ESTADO**  
**LEGISLACIÓN CONSOLIDADA**

Grupo almacenamiento	Peróxido Orgánico	Concentración (%)	Diluyente tipo A (%)	Diluyente tipo B (%) 1)	Materias sólidas inertes (%)	Agua	Método de embalaje	Temperatura de regulación (°C)	Temperatura crítica (°C)	N.º ONU (epígrafe genérico)	Observaciones (véase el final de la tabla)
1	PERÓXIDO DE DISUCCINILO	> 72 - 100					OP4			3102	3), 17)
2	PERÓXIDO DE DISUCCINILO	≤72				≥28	OP7	+ 10	+ 15	3116	
2	PERÓXIDO(S) DE METILCICLOHEXANONA	≤67		≥33			OP7	+35	+40	3115	
1	PERÓXIDO(S) DE METILETILCETONA	Véase nota 8	≥48				OP5			3101	3), 8), 13)
2	PERÓXIDO(S) DE METILETILCETONA	Véase nota 9	≥55				OP7			3105	9)
2	PERÓXIDO(S) DE METILETILCETONA	Véase nota 10	≥60				OP8			3107	10)
2	PERÓXIDO(S) DE METILISOBUTILCETONA	≤62	≥19				OP7			3105	22)
3	PERÓXIDO(S) DE METILISOPROPILCETONA	Véase nota 31)	≥70				OP8			3109	31)
2	PERÓXIDO ORGÁNICO, LÍQUIDO, MUESTRA DE						OP2			3103	11)
2	PERÓXIDO ORGÁNICO, LÍQUIDO, MUESTRA DE, CON REGULACIÓN DE LA TEMPERATURA						OP2			3113	11)
2	PERÓXIDO ORGÁNICO, SÓLIDO, MUESTRA DE						OP2			3104	11)
2	PERÓXIDO ORGÁNICO, SÓLIDO, MUESTRA DE, CON REGULACIÓN DE LA TEMPERATURA						OP2			3114	11)
2	PEROXI-2-ETILHEXANOATO DE terc-AMILO	≤100					OP7	+20	+ 25	3115	
2	PEROXI-2-ETILHEXANOATO DE tercBUTILO	> 52-100					OP6	+20	+25	3113	
2	PEROXI-2-ETILHEXANOATO DE tercBUTILO	>32-52		≥48			OP8	+30	+35	3117	
2	PEROXI-2-ETILHEXANOATO DE tercBUTILO	≤52			≥48		OP8	+20	+25	3118	
3	PEROXI-2-ETILHEXANOATO DE tercBUTILO	≤32		≥68			OP8	+40	+45	3119	
2	PEROXI-2-ETILHEXANOATO DE terc-BUTILO +2,2-DI-(terc-BUTILPEROXI)BUTANO	≤ 12+ ≤14	≥14		≥60		OP7			3106	
2	PEROXI-2-ETILHEXANOATO DE terc-BUTILO +2,2-DI-(terc-BUTILPEROXI)BUTANO	≤31 + ≤36		≥33			OP7	+35	+40	3115	
2	PEROXI-2-ETILHEXANOATO DE 1,1,3,3-TETRAMÉTILBUTILO	≤100					OP7	+15	+20	3115	
2	PEROXI-2- ETILHEXILCARBONATO DE terc-BUTILO	≤100					OP7			3105	
2	PEROXIISOPROPILCARBONATO DE terc-BUTILO	≤77	≥23				OP5			3103	
3	PEROXINEODECANOATO DE terc-AMILO	≤ 47	≥53				OP8	0	+10	3119	
2	PEROXINEODECANOATO DE terc-AMILO	≤ 77		≥23			OP7	0	+ 10	3115	
2	PEROXINEODECANOATO DE terc-BUTILO	> 77 -100					OP7	-5	+ 5	3115	
2	PEROXINEODECANOATO DE terc-BUTILO	≤ 77		≥23			OP7	0	+ 10	3115	
4	PEROXINEODECANOATO DE terc-BUTILO	≤ 52 (dispersión estable en agua)					OP8	0	+ 10	3119	
4	PEROXINEODECANOATO DE terc-BUTILO	≤ 42 (dispersión estable en agua, congelada)					OP8	0	+ 10	3118	
4	PEROXINEODECANOATO DE terc-BUTILO	≤ 32	≥68				OP8	0	+ 10	3119	
2	PEROXINEODECANOATO DE 3-HIDROXI-1,1-DIMETILBUTILO	≤ 77	≥23				OP 7	-5	+5	3115	
2	PEROXINEODECANOATO DE 3-HIDROXI-1,1-DIMETILBUTILO	≤ 52	≥48				OP 8	-5	+5	3117	
3	PEROXINEODECANOATO DE 3-HIDROXI-1,1-DIMETILBUTILO	≤ 52 dispersión estable en agua					OP 8	-5	+5	3119	
1	PEROXI-2- METILBENZOATO DE terc-BUTILO	≤ 100					OP5			3103	
2	PEROXINEODECANOATO DE CUMILO	≤ 87	≥13				OP7	-10	0	3115	

**BOLETÍN OFICIAL DEL ESTADO**  
**LEGISLACIÓN CONSOLIDADA**

Grupo almacenamiento	Peróxido Orgánico	Concentración (%)	Diluyente tipo A (%)	Diluyente tipo B (%) 1)	Materias sólidas inertes (%)	Agua	Método de embalaje	Temperatura de regulación (°C)	Temperatura crítica (°C)	N.º ONU (epígrafe genérico)	Observaciones (véase el final de la tabla)
2	PEROXINEODECANOATO DE CUMILO	≤ 77		≥ 23			OP7	-10	0	3115	
3	PEROXINEODECANOATO DE CUMILO	≤ 52 (dispersión estable en agua)					OP8	-10	0	3119	
2	PEROXINEODECANOATO DE terc-HEXILO	≤ 71	≥ 29				OP7	0	+ 10	3115	
2	PEROXINEODECANOATO DE TÉTRAMÉTIL 1,1,3,3 BUTILO	≤ 72		≥ 28			OP7	-5	+ 5	3115	
3	PEROXINEODECANOATO DE TÉTRAMÉTIL 1,1,3,3 BUTILO	≤ 52 (dispersión estable en agua)					OP8	-5	+5	3119	
2	PEROXINEOHEPTANOATO DE terc-BUTILO	≤ 77		≥ 23			OP7	0	+ 10	3115	
4	PEROXINEOHEPTANOATO DE terc-BUTILO	≤ 42 (dispersión estable en agua)					OP8	0	+ 10	3117	
2	PEROXINEOHEPTANOATO DE CUMILO	≤ 77		≥ 23			OP7	- 10	+ 0	3115	
2	PEROXINEOHEPTANOATO DE DIMETIL -1,1 HIDROXI-3 BUTILO	≤ 52		≥ 48			OP8	0	+ 10	3117	
2	PEROXIPIVALATO DE terc-AMILO	≤ 77		≥ 23			OP5	+ 10	+ 15	3113	
2	PEROXIPIVALATO DE terc-BUTILO	> 67 - 77	≥ 23				OP5	0	+ 10	3113	
2	PEROXIPIVALATO DE terc-BUTILO	> 27 - 67		≥ 33			OP7	0	+ 10	3115	
3	PEROXIPIVALATO DE terc-BUTILO	≤ 27		≥ 73			OP8	+ 30	+ 35	3119	
2	PEROXIPIVALATO DE CUMILO	≤ 77		≥ 23			OP7	-5	+ 5	3115	
2	PEROXIPIVALATO DE terc-HEXILO	≤ 72		≥ 28			OP7	+ 10	+ 15	3115	
2	PEROXIPIVALATO DE (ETIL-2 HEXANOILPEROXI)-1 DIMETIL-1,3 BUTILO	≤ 52	≥ 45	≥ 10			OP7	- 20	- 10	3115	
2	PEROXIPIVALATO DE TETRAMÉTIL-1,1,3,3 BUTILO	≤ 77		≥ 23			OP7	0	+ 10	3115	
2	3,6,9-TRIÉTIL-3,6, 9 TRIMÉTIL-1,4,7 TRIPEROXONANO	≤ 42		≥ 58			OP7			3105	28)
1	PEROXI-3,5,5-TRIMETILHEXANOATO DE tercAMILO	≤ 100					OP7			3105	3)
2	PEROXI-3,5,5-TRIMETILHEXANOATO DE tercBUTILO	> 32 - 100					OP7			3105	
2	PEROXI-3,5,5-TRIMETILHEXANOATO DE tercBUTILO	≤ 42			≥ 58		OP7			3106	
3	PEROXI-3,5,5-TRIMETILHEXANOATO DE tercBUTILO	≤ 32	≥ 68				OP8			3109	

Observaciones (sobre la última columna de la tabla 2.2.52.4)

1) Un diluyente de tipo B siempre puede sustituirse por otro de tipo A. El punto de ebullición del diluyente tipo B debe ser superior en al menos 60 °C a la TDAA del peróxido orgánico.

2) Oxígeno activo ≤ 4,7%.

3) Se exige la etiqueta de riesgo subsidiario de «MATERIA EXPLOSIVA» (modelo n.º 1, véase 5.2.2.2.2.).

4) El diluyente puede sustituirse por peróxido de di-terc-butilo.

5) Oxígeno activo ≤ 9%.

6) Hasta un 9% de peróxido de hidrógeno: oxígeno activo ≤ 10%.

7) Solo se admiten embalajes no metálicos.

8) Oxígeno activo > 10% y ≤ 10,7 % con o sin agua.

9) Oxígeno activo ≤ 10% con o sin agua.

10) Oxígeno activo ≤ 8,2% con o sin agua.

11) Véase 2.2.52.1.9.

12) La cantidad por recipiente, para los PERÓXIDOS ORGÁNICOS DE TIPO F, puede llegar hasta 2.000 kg, en función de los resultados de ensayos a gran escala.

13) Se exige la etiqueta de riesgo subsidiario «MATERIA CORROSIVA» (modelo n.º 8, véase 5.2.2.2.2).

14) Preparaciones de ácido peroxiacético que cumplen los criterios del apartado 20.4.3 d) del Manual de pruebas y criterios.

15) Preparaciones de ácido peroxiacético que cumplen los criterios del apartado 20.4.3 e) del Manual de pruebas y criterios.

16) Preparaciones de ácido peroxiacético que cumplen los criterios del apartado 20.4.3 f) del Manual de pruebas y criterios.

17) La incorporación de agua, a este peróxido orgánico, reduce su estabilidad térmica.

18) No hace falta etiqueta de riesgo subsidiario «MATERIA CORROSIVA» (modelo n.º 8, véase 5.2.2.2.2) para las concentraciones inferiores al 80 por ciento.

19) Mezcla con peróxido de hidrógeno, agua y uno (de los) ácido(s).

20) Con un diluyente de tipo A, con o sin agua.

21) Con al menos un 25% (masa) del diluyente de tipo A, y además etilbenceno.

22) Con al menos un 19% (masa) del diluyente de tipo A, y además metilisobutilcetona.

23) Con al menos un 6% de peróxido de di-terc-butilo.

24) Hasta el 8% de isopropil-1 hidroperoxi isopropil-4 hidroxibenceno.

25) Diluyente de tipo B cuyo punto de ebullición sea superior a 110 °C.

26) Con menos de un 0,5 por ciento de hidroperóxidos.

27) Para concentraciones superiores al 56% se exige la etiqueta de riesgo subsidiario «MATERIA CORROSIVA» (modelo n.º 8, véase 5.2.2.2.2).

28) Oxígeno activo  $\leq 7,6\%$  en un diluyente de tipo A cuyo punto de ebullición esté comprendido entre 200 °C y 260 °C.

29) No sometido a las disposiciones aplicables a la clase 5.2 del ADR.

30) Diluyente de tipo B con un punto de ebullición  $> 130$  °C.

31) Oxígeno activo  $\leq 6,7\%$ .

Nota:

La referencia citada en las observaciones 14), 15) y 16) se refieren al «Manual de Pruebas y Criterios», cuarta edición revisada de la publicación de naciones Unidas titulada «Recomendaciones relativas al transporte de mercancías peligrosas, Manual de Pruebas y Criterios» (ST/SG/AC.10/11/Rev.4 modificado por el documento ST/SG/AC.10/11/Rev.4/Amend.2) y citado en el apartado 1.2.1 del ADR. El resto de referencias indicadas en este apéndice se refieren al «Acuerdo europeo sobre transporte internacional de mercancías peligrosas por carretera», celebrado en Ginebra el 30 de septiembre de 1957, y sus sucesivas enmiendas; la enmienda actual es la que entró en vigor el 1 de enero de 2009.

## APÉNDICE C

### Relación de normas de obligado cumplimiento que se citan en esta ITC

UNE-EN 12845:2005+A2:2010. Sistemas fijos de lucha contra incendios. Sistemas de rociadores automáticos. Diseño, instalación y mantenimiento.

UNE-EN 13501-2:2009. Clasificación de los productos de construcción y de los elementos constructivos en función de su comportamiento ante el fuego. Parte 2: Clasificación a partir de datos obtenidos de los ensayos de resistencia al fuego excluidas las instalaciones de ventilación.

UNE-EN 13616:2005. Dispositivo de prevención de rebosamiento para tanques estáticos para combustibles petrolíferos líquidos.

UNE-EN 13616:2005/AC:2006. Dispositivo de prevención de rebosamiento para tanques estáticos para combustibles petrolíferos líquidos.

Este texto consolidado no tiene valor jurídico.  
Más información en [info@boe.es](mailto:info@boe.es)